

400150C HEIZMANTEL_STANDARD DICHTUNG_GEWINDELÖCHER NACH UNI EN 1092-1



ZWEI Wege KOMPAKTKUGELHAHN aus Stange mit HEIZMANTEL

Bedienelement: Edelstahl Hebel

Anschlüsse: Gewindelöcher nach UNI EN 1092-1

Durchgang: Voll

Material: Aisi 304L (1.4307) – Aisi 316L (1.4404)

Abmessungen: von DN15 bis DN200

Dichtungen: Rein Modifiziert PTFE

Betriebstemperatur: -20°C+170°C

Auf Anfrage:

Antistatische Vorrichtung ATEX:

II 2G Ex h IIC T4 Gb

II 2D Ex h IIIC T135°C Db

M.O.C.A. CE 1935/2004

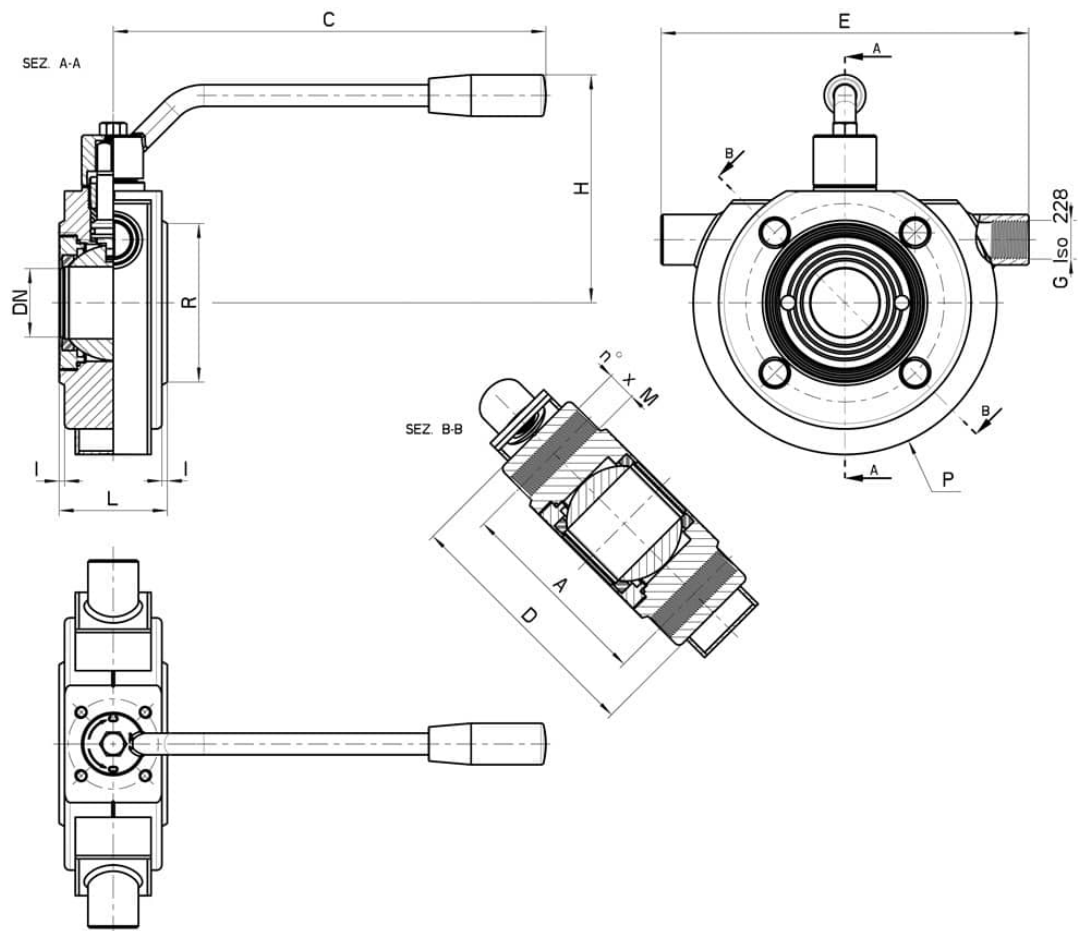
• Dichtungen aus:

PTFE mit Glas -20°C+170°C

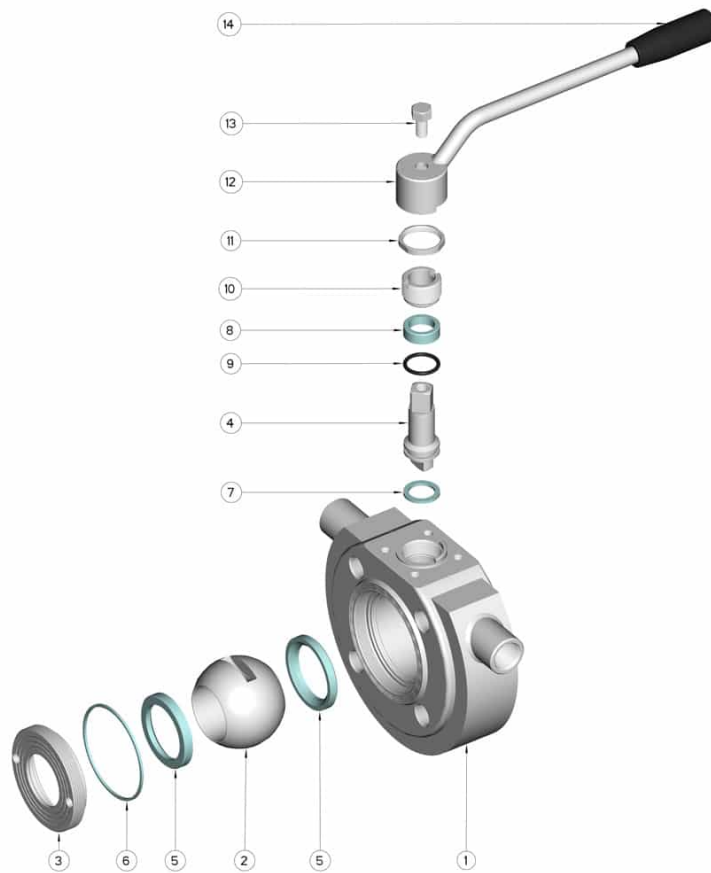
PTFE mit Carbogرافit -20°C+180°C

PTFE mit Inox -20°C+200°C

UHMW Polyethylen mit hoher Dichte -20°C+80°C



DN	L	C	H	D	E	P	G	I	R	A	n° x M	PN	Kg	CODE AISI 304L	CODE AISI 316L
15	35	125	85	90	140	114	1/4"	1,5	45	65	4 x M12	40	1.667	-	400150C61410
20	38	125	100	100	154	125	3/8"	1,5	58	75	4 x M12	40	2.34	-	400150C62010
25	42	170	105	105	154	129	3/8"	2	68	85	4 x M12	40	2.66	-	400150C62610
32	50	240	120	130	192	154	1/2"	2	78	100	4 x M16	40	5.0	-	400150C63010
40	60	240	125	140	204	168	1/2"	3	88	110	4 x M16	40	6.5	-	400150C63410
50	72	240	135	150	223	190	1/2"	3	102	125	4 x M16	40	8.71	-	400150C63810
65	95	260	145	180	230	210	1/2"	3	122	145	4 x M16	16	15.93	400150C44410	400150C64410
80	118	300	150	200	244	230	1/2"	3	138	160	8 x M16	16	23.21	400150C44810	400150C64810
100	152	330	165	220	260	245	1/2"	3	158	180	8 x M16	16	40.6	400150C45410	400150C65410



POSITION	BEZEICHUNG	STÜCKE	MATERIAL
1	Gehäuse	1	AISI 304L - AISI 316L
2	Kugel	1	AISI 304L - AISI 316L
3	Nutmutter	1	AISI 304L - AISI 316L
4	Stift	1	AISI 304L - AISI 316L
5	Kugeldichtungen	2	PTFE
6	Nutmutter Dichtung	1	PTFE
7	Stiftdichtung	1	PTFE
8	Stiftdichtung	1	PTFE
9	Stiftdichtung OR	1	FKM
10	Registerring	1	AISI 304L (303)
11	Mutter	1	AISI 304L
12	Hebel	1	AISI 304L
13	Schraube	1	AISI 304L
14	Griff	1	DUROPLAST (PF)

