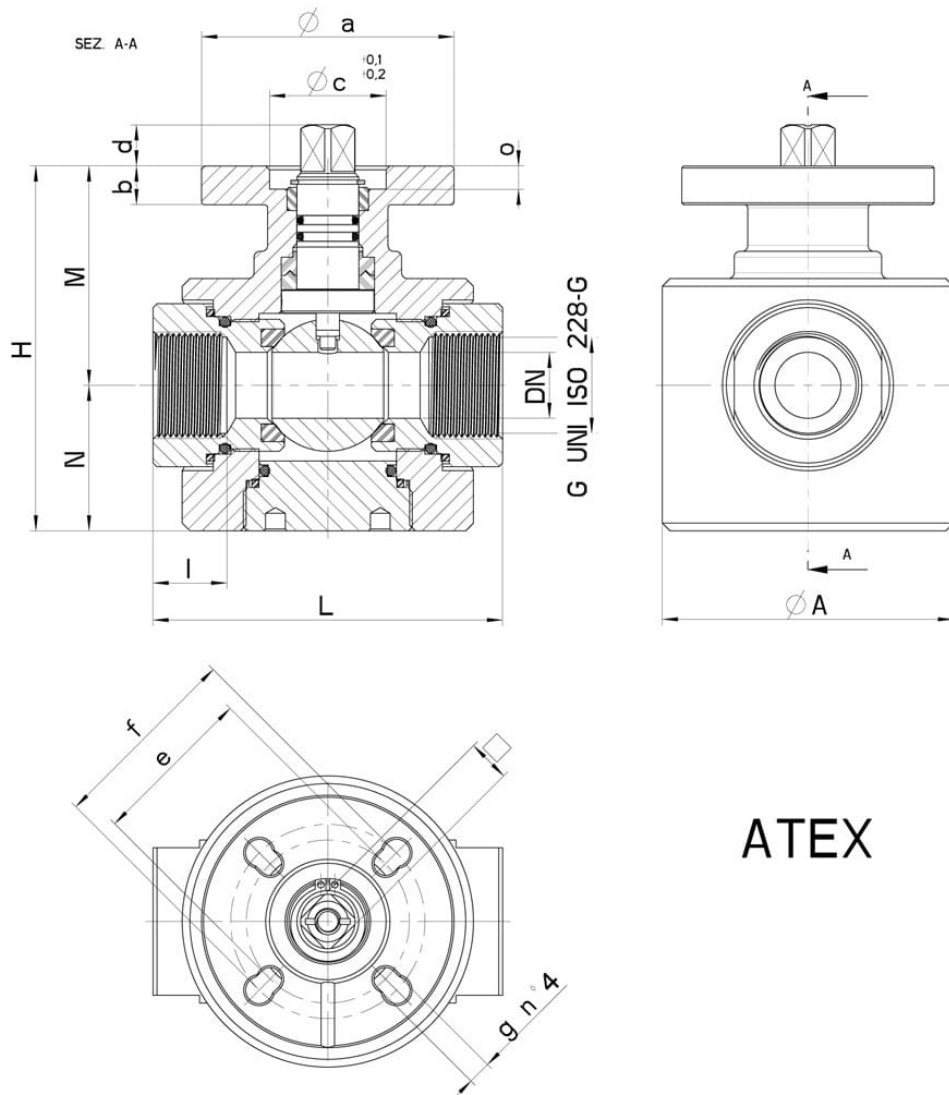


273001_HOHER DRUCK PN400

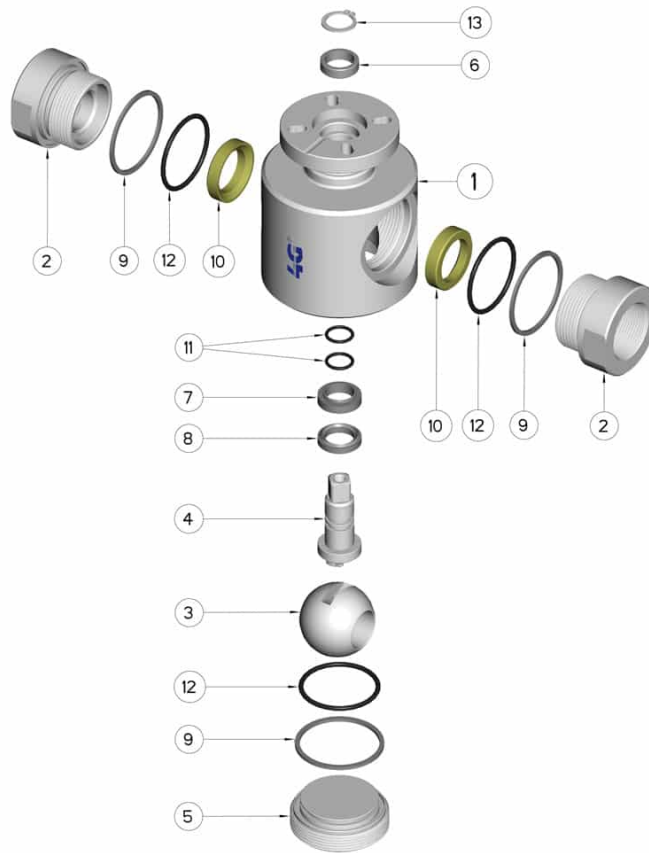


ZWEI Wege Kugelhahn ATEX II 2 G-D T4
Bedienelement: Flansch für Antrieb ISO 5211 - DIN 3337
Anschlüsse: Innengewinde/Innengewinde ISO 228
Durchgang: Voll
Material: Aisi 316L (1.4404)
Abmessungen: von 1/4" bis 1"
Dichtungen: **DEVLON**
Betriebstemperatur: -20°C+125°C
Oberflächenbehandlung: Gedreht
Einschließlich Schrauben für Antriebsmontage
Antistatische Vorrichtung ATEX:
II 2G Ex h IIC T4 Gb
II 2D Ex h IIC T135°C Db

Auf Anfrage:
M.O.C.A. CE 1935/2004
• MANUELL mit Hebel
• Dichtungen aus:
Delrin POM -30°+95°C



G	DN	L	I	H	M	N	Ø A	PN	Kg	ISO-DIN	Ø a	b	Øc x o	□	d	e	f	g	n° 4 Schrauben	Nm	CODE
1/4"	8	70	15	84	53	31	60	400	1,40	F.03 / F.04	55	10	25x6	9/11	9,5	36	42	6	M5x16	20	273001A604L0
3/8"	8	70	15	84	53	31	60	400	1,35	F.03 / F.04	55	10	25x6	9/11	9,5	36	42	6	M5x16/M6x16	20	273001A608L0
1/2"	12	80	18	87	54	33	65	400	1,70	F.04 / F.05	65	10	30x6	11/14	10,5	42	50	6	M5x16/M6x16	25	273001A614L0
3/4"	17	90	19	94	56,5	37,5	75	400	2,30	F.04 / F.05	65	10	30x6	11/14	10,5	42	50	6	M5x16/M6x16	35	273001A620L0
1"	22	100	20	100	59,5	40,5	85	400	3,2	F.04 / F.05	65	10	30x6	11/14	10,5	42	50	6	M5x16/M6x16	40	273001A626L0



POSITION	BEZEICHNUNG	STÜCKE	MATERIAL
1	Gehäuse	1	AISI 316L
2	Muffe	2	AISI 316L
3	Kugel	1	AISI 316L
4	Stift	1	AISI 316L
5	Stopfen	1	AISI 316L
6	Stiftdichtung	1	PTFE mit Glass
7	Stiftdichtung	1	PTFE mit Edelstahl
8	Stiftdichtung	1	PTFE mit Edelstahl
9	Muffedichtung	3	PTFE mit Edelstahl
10	Kugeldichtungen	2	DEVLON
11	Stift O-Ring	2	FKM
12	Muffe O-Ring	3	FKM
13	Seeger	1	AISI 420

