

253001 STANDARD DICHTUNG - ISO 228 I



ZWEI Wege Kugelhahn
Bedienelement: Flansch für Antrieb ISO 5211 - DIN 3337
Anschlüsse: Innengewinde/Innengewinde ISO 228
Durchgang: Voll
Material: Aisi 316L (1.4404)
Abmessungen: von 1/2" bis 2"
Dichtungen: Rein Modifiziert PTFE
Betriebstemperatur: -20°C+170°C
Oberflächenbehandlung: Sandgestrahlt
Einschließlich Schrauben für Antriebsmontage

Auf Anfrage:

Antistatische Vorrichtung ATEX:

II 2G Ex h IIC T4 Gb

II 2D Ex h IIIC T135°C Db

M.O.C.A. CE 1935/2004

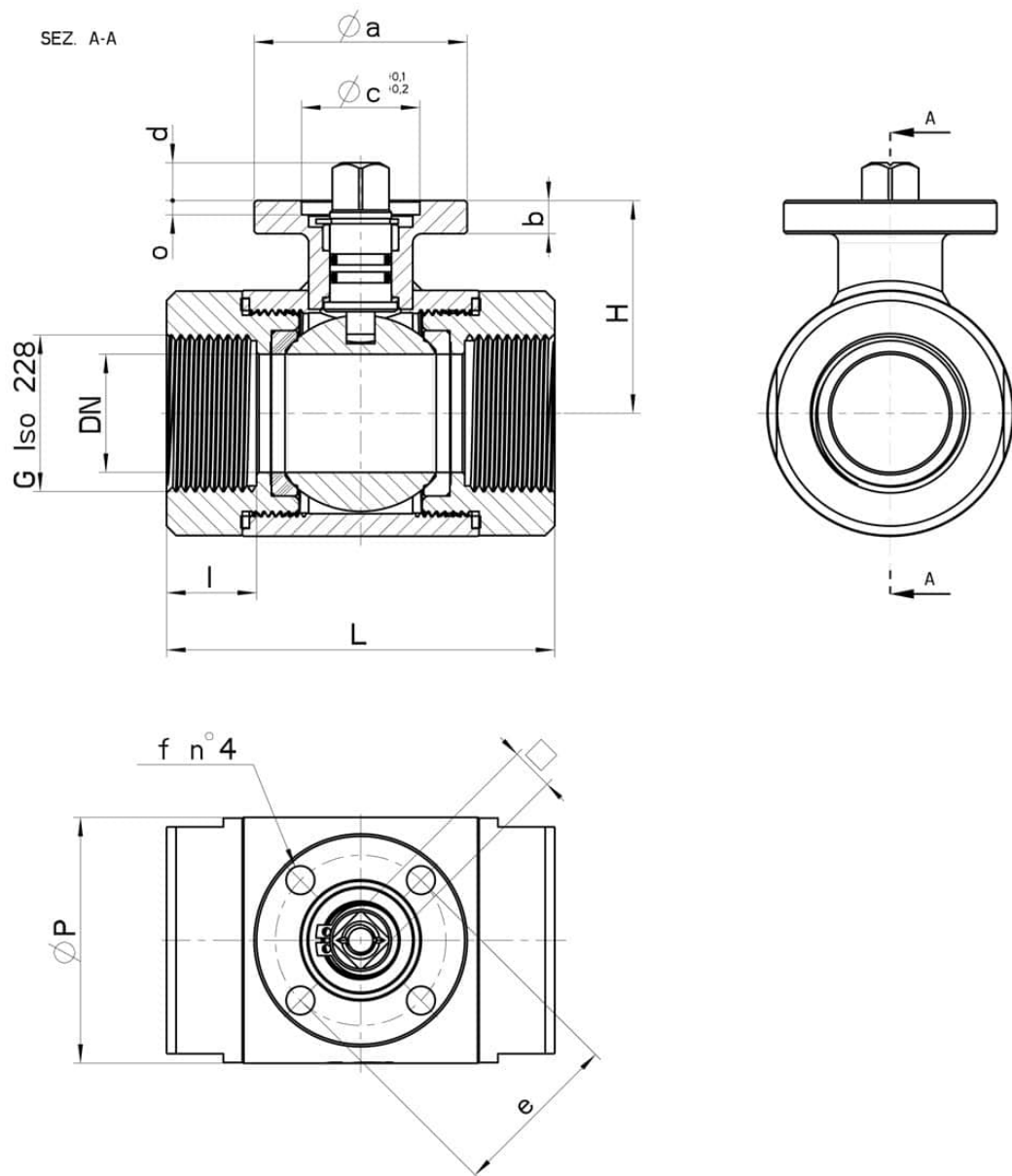
• Dichtungen aus:

PTFE mit Glas -20°C+170°C

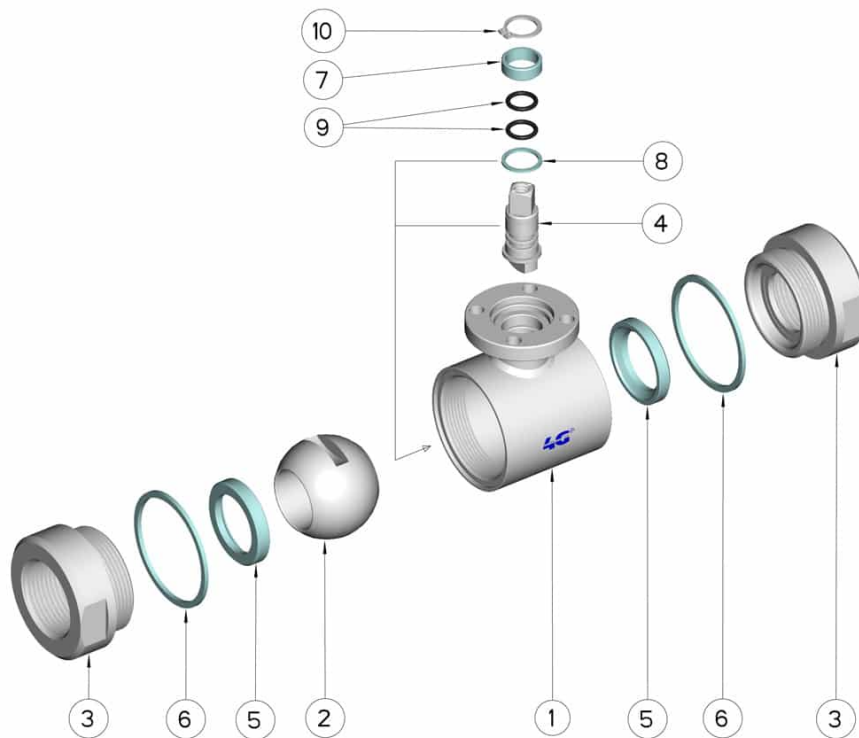
PTFE mit Carbogرافit -20°C+180°C

PTFE mit Inox -20°C+200°C

UHMW Polyethylen mit hoher Dichte -20°C+80°C



| G | DN | L | I | H | Ø P | PN | Kg | ISO-DIN | Ø a | b | Ø c x o | □ | d | e | f | n° 4 Schrauben | Nm | COD. AISI 316L |
|-------|----|-----|----|------|-----|-----|------|---------|-----|----|---------|----|----|----|---|-------------------|----|-------------------|
| 1/2" | 15 | 62 | 15 | 37,5 | 35 | 200 | 0,43 | F.03 | 46 | 7 | 25x3 | 9 | 8 | 36 | 6 | M5x14 | 8 | 253001 61410 |
| 3/4" | 20 | 72 | 17 | 41 | 42 | 200 | 0,61 | F.03 | 46 | 7 | 25x3 | 9 | 8 | 36 | 6 | M5x14 | 12 | 253001 62010 |
| 1" | 25 | 82 | 19 | 45 | 52 | 160 | 0,99 | F.03 | 46 | 7 | 25x3 | 9 | 8 | 36 | 6 | M5x14 | 15 | 253001 62610 |
| 1" | 25 | 82 | 19 | 53,5 | 52 | 160 | 1,07 | F.04 | 54 | 7 | 30x3 | 11 | 10 | 42 | 6 | M5x14 | 15 | 253001 6261F |
| 1*1/4 | 32 | 92 | 19 | 50 | 60 | 100 | 1,18 | F.03 | 46 | 7 | 25x3 | 9 | 8 | 36 | 6 | M5x14 | 18 | 253001 63010 |
| 1*1/4 | 32 | 92 | 19 | 58,5 | 60 | 100 | 1,26 | F.04 | 54 | 7 | 30x3 | 11 | 10 | 42 | 6 | M5x14 | 18 | 253001 6301F |
| 1*1/2 | 40 | 104 | 20 | 68 | 73 | 64 | 2,26 | F.05 | 65 | 10 | 35x4 | 14 | 13 | 50 | 7 | M6x16 | 25 | 253001 63410 |
| 1*1/2 | 40 | 104 | 20 | 68 | 73 | 64 | 2,45 | F.07 | 90 | 10 | 55x4 | 17 | 15 | 70 | 9 | M8x20 | 25 | 253001 6341F |
| 2" | 50 | 116 | 20 | 76 | 89 | 64 | 3,30 | F.05 | 65 | 10 | 35x4 | 14 | 13 | 50 | 7 | M6x16 | 30 | 253001 63810 |
| 2" | 50 | 116 | 20 | 76 | 89 | 64 | 3,50 | F.07 | 90 | 10 | 55x4 | 17 | 15 | 70 | 9 | M8x20 | 30 | 253001 6381F |



| POSITION | Denom. | STÜCKE | MATERIAL |
|----------|------------------|--------|-----------|
| 1 | Gehäuse | 1 | AISI 316L |
| 2 | Kugel | 1 | AISI 316L |
| 3 | Muffen | 2 | AISI 316L |
| 4 | Stift | 1 | AISI 316L |
| 5 | Kugeldichtungen | 2 | PTFE |
| 6 | Muffendichtungen | 2 | PTFE |
| 7 | Stiftdichtung | 1 | PTFE |
| 8 | Stiftdichtung | 1 | PTFE |
| 9 | Stiftdichtung OR | 2 | FKM |
| 10 | Seeger | 1 | AISI 420 |

