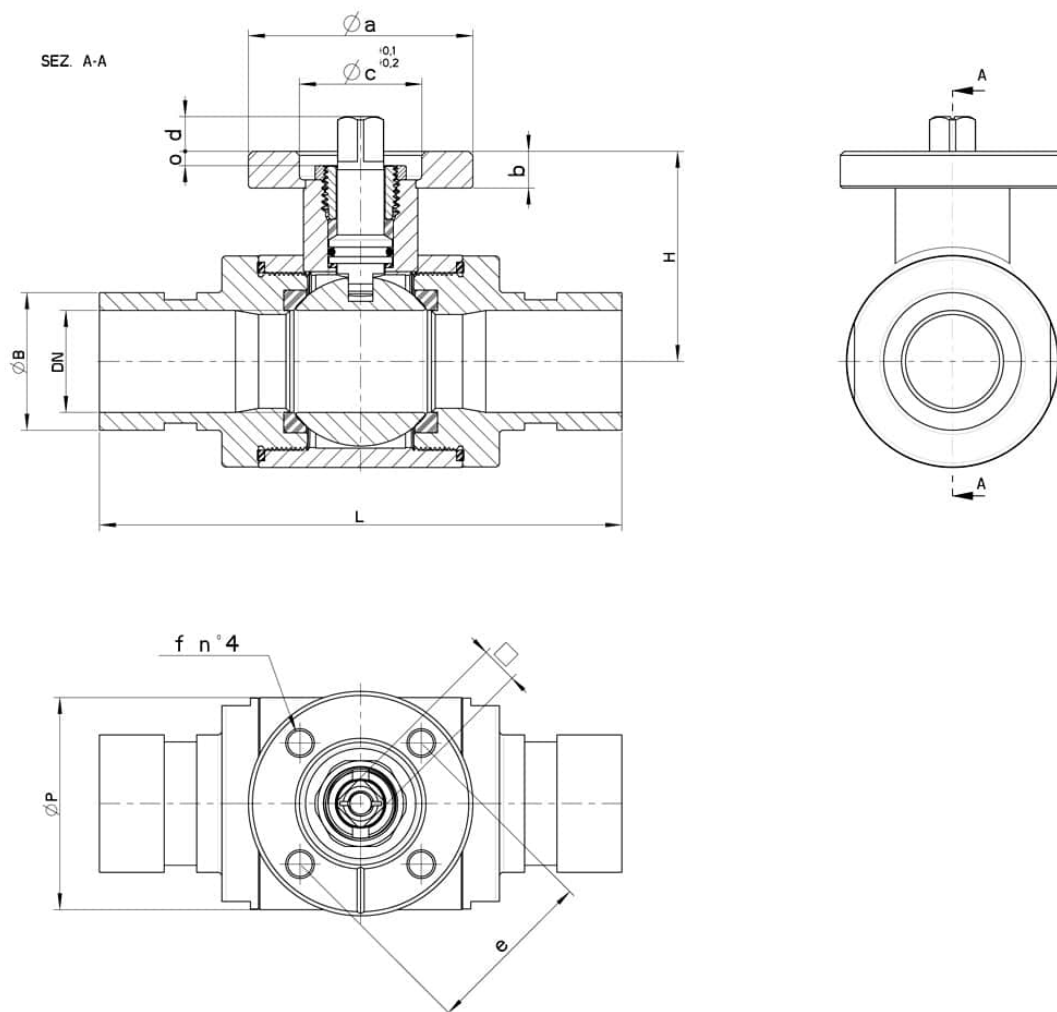


## 213060 STANDARD DICHTUNG - VICTAULIC

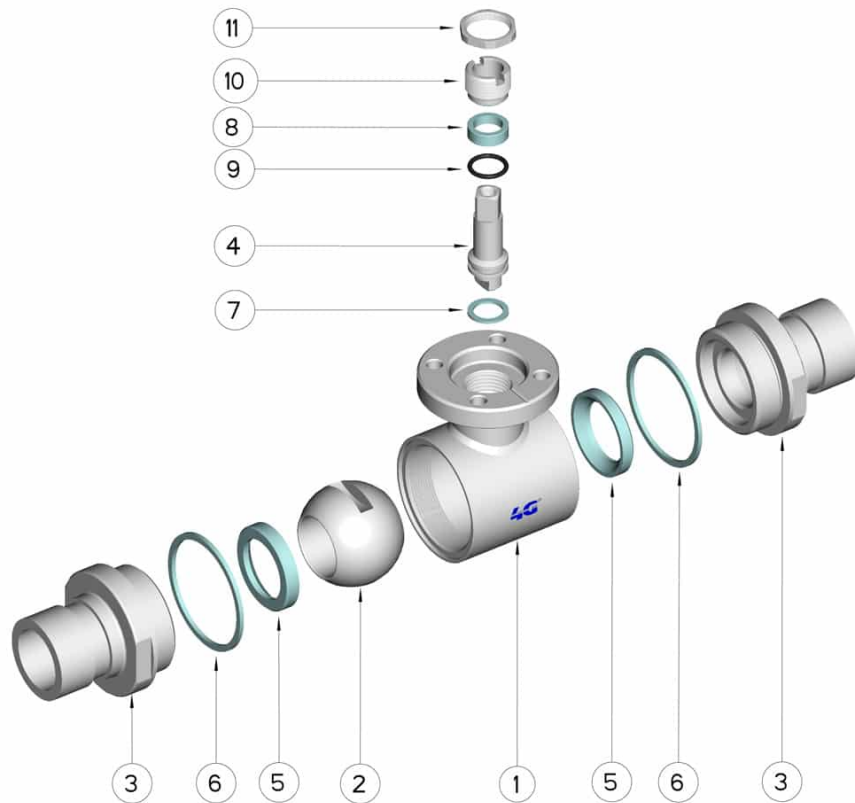


ZWEI Wege Kugelhahn  
Bedienelement: Flansch für Antrieb ISO 5211 - DIN 3337  
Anschlüsse: VICTAULIC  
Durchgang: Voll  
Material: Aisi 316L (1.4404)  
Abmessungen: von DN20 bis DN100  
Dichtungen: Rein Modifiziert PTFE  
Betriebstemperatur: -20°C+170°C  
Oberflächenbehandlung: Sandgestrahlt  
Einschließlich Schrauben für Antriebsmontage

Auf Anfrage:  
Antistatische Vorrichtung ATEX:  
II 2G Ex h IIC T4 Gb  
II 2D Ex h IIIC T135°C Db  
M.O.C.A. CE 1935/2004  
• Dichtungen aus:  
PTFE mit Glas -20°C+170°C  
PTFE mit Carbogرافit -20°C+180°C  
PTFE mit Inox -20°C+200°C  
UHMW Polyethylen mit hoher Dichte -20°C+80°C



VICTAULIC	DN	L	Ø B	H	Ø P	PN	Kg	ISO-DIN	Ø a	b	Ø c x o	□	d	e	f	n° 4 Schrauben	Nm	CODE AISI 316L
3/4" x 26,9	20	126	26,9	45	42	100	--	F.03	46	9	25x3	9	8	36	6	M5x16	12	213060 62010
3/4" x 26,9	20	126	26,9	45	42	100	--	F.04	54	9	30x3	11	10	42	6	M5x16	12	213060 6201F
1" x 33,7	25	128	33,7	51,5	52	64	--	F.04	54	9	30x3	11	10	42	6	M5x16	15	213060 62610
1" x 33,7	25	128	33,7	51,5	52	64	--	F.05	65	9	35x3	14	13	50	7	M6x16	15	213060 6261F
1"1/4 x 42,4	32	134	42,4	56,5	60	64	--	F.04	54	9	30x3	11	10	42	6	M5x16	18	213060 63010
1"1/4 x 42,4	32	134	42,4	56,5	60	64	--	F.05	65	9	35x3	14	13	50	7	M6x16	18	213060 6301F
1"1/2 x 48,3	40	148	48,3	76	73	64	--	F.05	65	12	35x4	14	13	50	7	M6x20	25	213060 63410
1"1/2 x 48,3	40	148	48,3	76	73	64	--	F.07	90	12	55x4	17	15	70	9	M8x20	25	213060 6341F
2" x 60,3	50	158	60,3	84	88	40	--	F.05	65	12	35x4	14	13	50	7	M6x20	30	213060 63810
2" x 60,3	50	158	60,3	84	88	40	--	F.07	90	12	55x4	17	15	70	9	M8x20	30	213060 6381F
2"1/2 x 73	65	172	73	94,5	113	40	--	F.07	90	12	55x4	17	15	70	9	M8x20	45	213060 64410
2"1/2 x 73	65	172	73	94,5	113	40	--	F.10	125	12	70x4	22	18	102	11	M10x25	45	213060 6441F
3" x 88,9	80	194	88,9	106	135	40	--	F.07	90	12	55x4	17	15	70	9	M8x20	70	213060 64810
3" x 88,9	80	194	88,9	106	135	40	--	F.10	125	12	70x4	22	18	102	11	M10x25	70	213060 6481F
4" x 114,3	100	206	114,3	120	167	25	--	F.07	90	12	55x4	17	15	70	9	M8x20	80	213060 65410
4" x 114,3	100	206	114,3	120	167	25	--	F.10	125	12	70x4	22	18	102	11	M10x25	80	213060 6541F



POSITION	BEZEICHNUNG	STÜCKE	MATERIAL
1	Gehäuse	1	AISI 316L
2	Kugel	1	AISI 316L
3	Muffen	2	AISI 316L
4	Stift	1	AISI 316L
5	Kugeldichtungen	2	PTFE
6	Muffendichtungen	2	PTFE
7	Stiftdichtung	1	PTFE
8	Stiftdichtung	1	PTFE
9	Stiftdichtung OR	1	FKM
10	Registerring	1	AISI 304L (303)
11	Kontermutter	1	AISI 303

