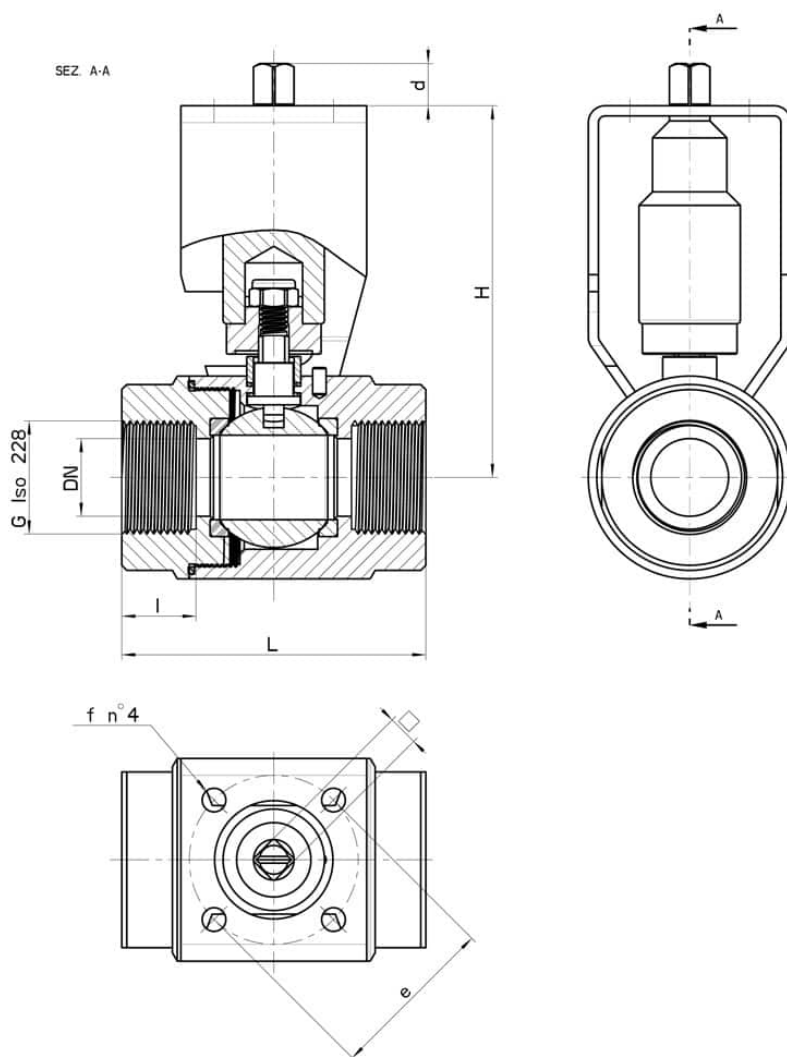


## 193001 STANDARD DICHTUNG - ISO 228 I

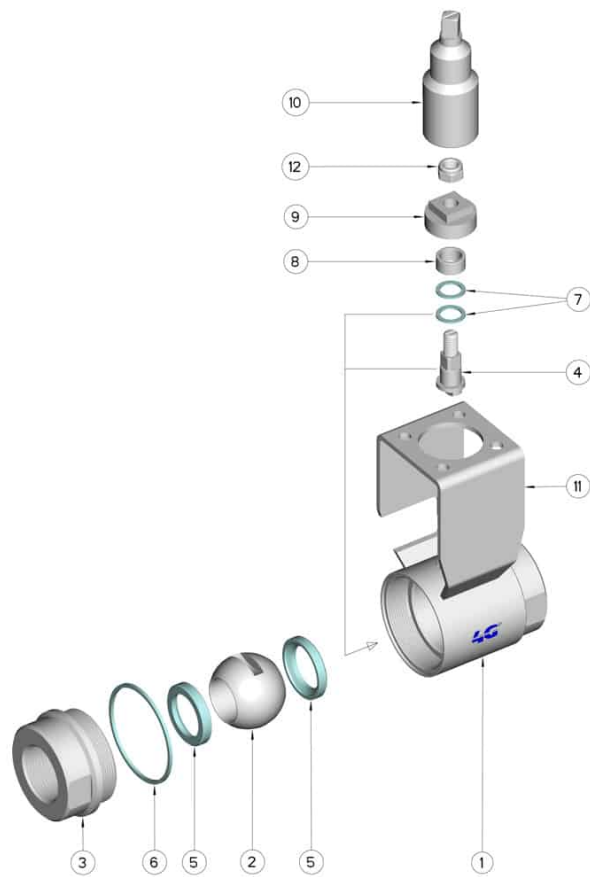


ZWEI Wege Kugelhahn  
Bedienelement: Flansch für Antrieb ISO 5211 - DIN 3337  
Anschlüsse: Innengewinde/Innengewinde ISO 228  
Durchgang: Voll  
Material: Aisi 316L (1.4404)  
Abmessungen: von 1/4" bis 1"  
Dichtungen: Rein Modifiziert PTFE  
Betriebstemperatur: -20°C+170°C  
Oberflächenbehandlung: Satiniert  
Einschließlich Schrauben für Antriebsmontage

Auf Anfrage:  
Antistatische Vorrichtung ATEX:  
II 2G Ex h IIC T4 Gb  
II 2D Ex h IIIC T135°C Db  
M.O.C.A. CE 1935/2004  
• Dichtungen aus:  
PTFE mit Glas -20°C+170°C  
PTFE mit Inox -20°C+200°C



G	DN	L	I	H	d	ISO	□	e	f	Nm	PN	Kg	COD. AISI 316L
1/4"	10	60	17	90	10	F.05	9	50	7	7	200	-	193001 60410
3/8"	10	60	17	90	10	F.05	9	50	7	7	200	-	193001 60810
1/2"	15	70	19	98	10	F.05	9	25	7	10	200	-	193001 61410
3/4"	20	80	20	105	10	F.05	9	50	7	15	160	-	193001 62010
1"	25	90	22	111	10	F.05	9	50	7	18	160	-	193001 62610



POSITION	Denom.	STÜCKE	MATERIAL
1	Gehäuse	1	AISI 316L
2	Kugel	1	AISI 316L
3	Muffe	1	AISI 316L
4	Stift	1	AISI 316L
5	Kugeldichtungen	2	PTFE
6	Muffedichtung	1	PTFE
7	Stiftdichtung	2	PTFE
8	Distanziale	1	OT-58 nichelato
9	Disco quadro	1	AISI 316L
10	Verlängerung	1	AISI 303
11	Brackets	1	AISI 304L
12	Mutter	1	AISI 304L

