

163050 INTEGRIERTE DICHTUNG_FLANSCH UNI EN 1092-1



ZWEI WEGE Kugelhahn mit GENEIGTEM SPINDEL "INTEGRIERTE DICHTUNG"

Verwendung: Ventil für Tank

Antistatische Vorrichtung ATEX:

II 2G Ex h IIC T4 Gb

II 2D Ex h IIC T135°C Db

Bedienelement: Flansch für Antrieb ISO 5211 - DIN 3337

Anschlüsse: Flansch Anschluss, fester Tankseitenflansch und Ausgangsanschluss drehbarer Flansch nach UNI EN 1092-1

Durchgang: Voll

Material: Aisi 316L (1.4404)

Abmessungen: von DN 40 bis DN125

Betriebsdruck: PN16

Dichtungen: Rein PTFE

Betriebstemperatur: -20°C+160°C

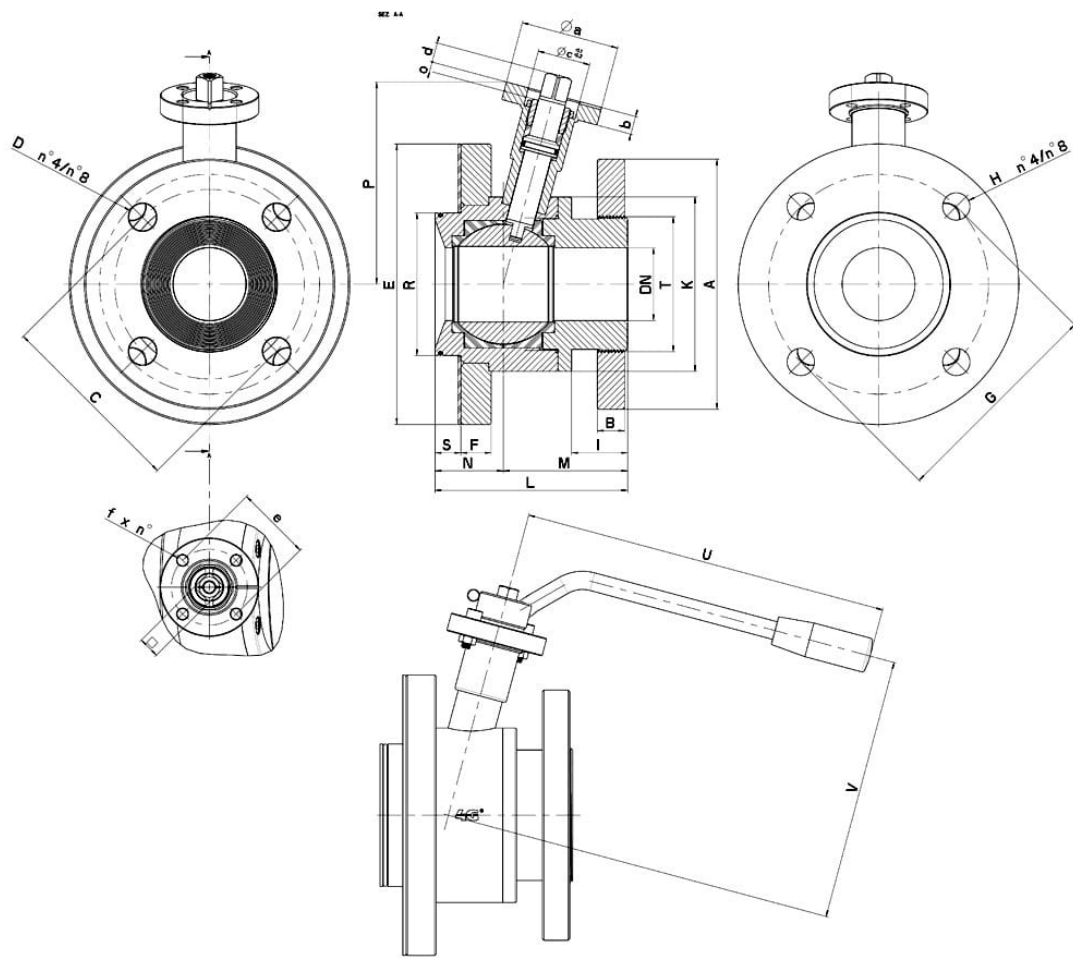
Oberflächenbehandlung: Poliert

Einschließlich Schrauben für Antriebsmontage

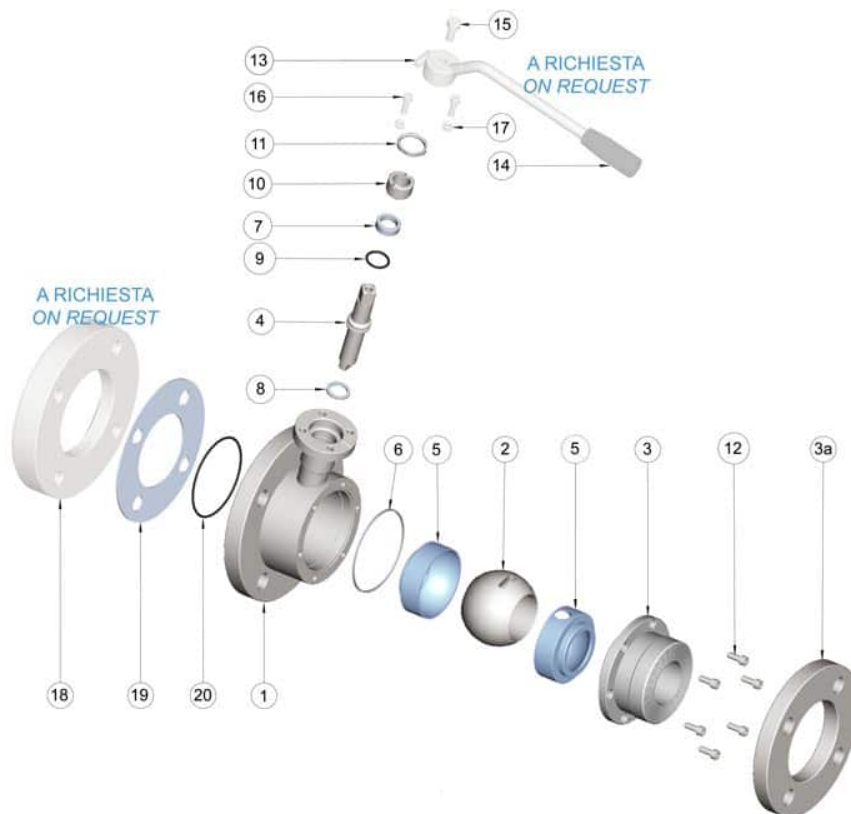
Auf Anfrage:

M.O.C.A. CE 1935/2004

- MANUELL mit Hebelkit
- Gegenflansch für Tank



DN	L	PN	N	M	S	F	I	B	Ø D x h ⁴	Ø E (Flange- DN)	Ø R	Ø G	K	Ø A	Ø C	Ø T	P	ISO 5211	□	Ø a	b	Ø e	Ø c x o	d	Ø f x n ⁶	U	V	Nm	Kg	CODE AISI 316L
40	122	16	45	77	17	20		16	18 x 4	165 (DN50)	84	125	115	150	110	75	126	F05	14	65	12	50	35 x 3	13	7 x 4	240	178	32	8,50	163050A63410
50	127	16	45	82	17	20		18	18 x 4	185 (DN65)	94	145	115	165	125	89	132	F05	14	65	12	50	35 x 3	13	7 x 4	240	185	37	11,10	163050A63810
65	149	16	53	96	17,5	20		18	18 x 4	200 (DN80)	119	160	140	185	145	110	156	F07	17	90	12	70	55 x 4	15	9 x 4	270	215	60	15,50	163050A64410
80	166	16	65	101	19,5	22		18	18 x 8	220 (DN100)	138	180	155	200	160	120	167	F07	17	90	12	70	55 x 4	15	9 x 4	300	225	75	19,95	163050A64810
100	186	16	75	111	27,5	22		20	18 x 8	250 (DN125)	165	210	185	220	180	140	181	F07	17	90	12	70	55 x 4	17	9 x 4	325	245	85	28,00	163050A65410
125	245	10	95	150	26,5	24		22	18 x 8	285 (DN150)	190	240	220	250	210	153	205	F10	22	120	12	102	70 x 4	19	11 x 4	483	286	130	45,30	163050A65810



POSITION	BEZEICHNUNG	STÜCKE	MATERIAL
1	Gehäuse	1	AISI 316L
2	Kugel	1	AISI 316L
3	Muffe	1	AISI 316L
3a	Flansch	1	AISI 316L
4	Stift	1	AISI 316L
5	Kugeldichtungen	2	PTFE
6	Muffendichtungen	1	PTFE
7	Stiftdichtung	1	PTFE
8	Stiftdichtung	1	PTFE
9	Schaftabdichtung O-Ring	1	FKM (a richiesta EPDM)
10	Registerring	1	AISI 304L (303)
11	Kontermutter	1	AISI 303
12	Muffe Schrauben	6	AISI 304L
13	Hebel	1	AISI 304L
14	Griff	1	DUROPLASTO (PF)
15	Hebel Schraube	1	AISI 304L
16	Hebelkonterschrauben	4	AISI 304L
17	Hebelkontermuttern	4	AISI 304L
18	Konterflansch	1	AISI 316L
19	Flanschdichtung	1	PTFE
20	Gegenflansch O-Ring	1	FKM (a richiesta EPDM)

