

163030E_HEIZMANTEL_INTEGRIERTE DICHTUNG_EINGANGSANSCHLUSS FLANSCH UNI EN 1092 UND AUSGANGSANSCHLUSS CLAMP DIN32676 TAB.4 REIHE C



ZWEI WEGE Kugelhahn mit GENEIGTEM SPINDEL "INTEGRIERTE DICHTUNG" mit HEIZMANTEL

Verwendung: Ventil für Tank

Antistatische Vorrichtung ATEX:

II 2G Ex h IIC T4 Gb

II 2D Ex h IIC T135°C Db

Bedienelement: Flansch für Antrieb ISO 5211 - DIN 3337

Anschlüsse: Eingangsanschluss Flansch UNI EN 1092 und Ausgangsanschluss CLAMP DIN32676 Tab.4 Reihe C

Durchgang: Voll

Material: Aisi 316L (1.4404)

Abmessungen: von DN 40 bis DN120

Betriebsdruck: PN16

Dichtungen: Rein PTFE

Betriebstemperatur: -20°C+160°C

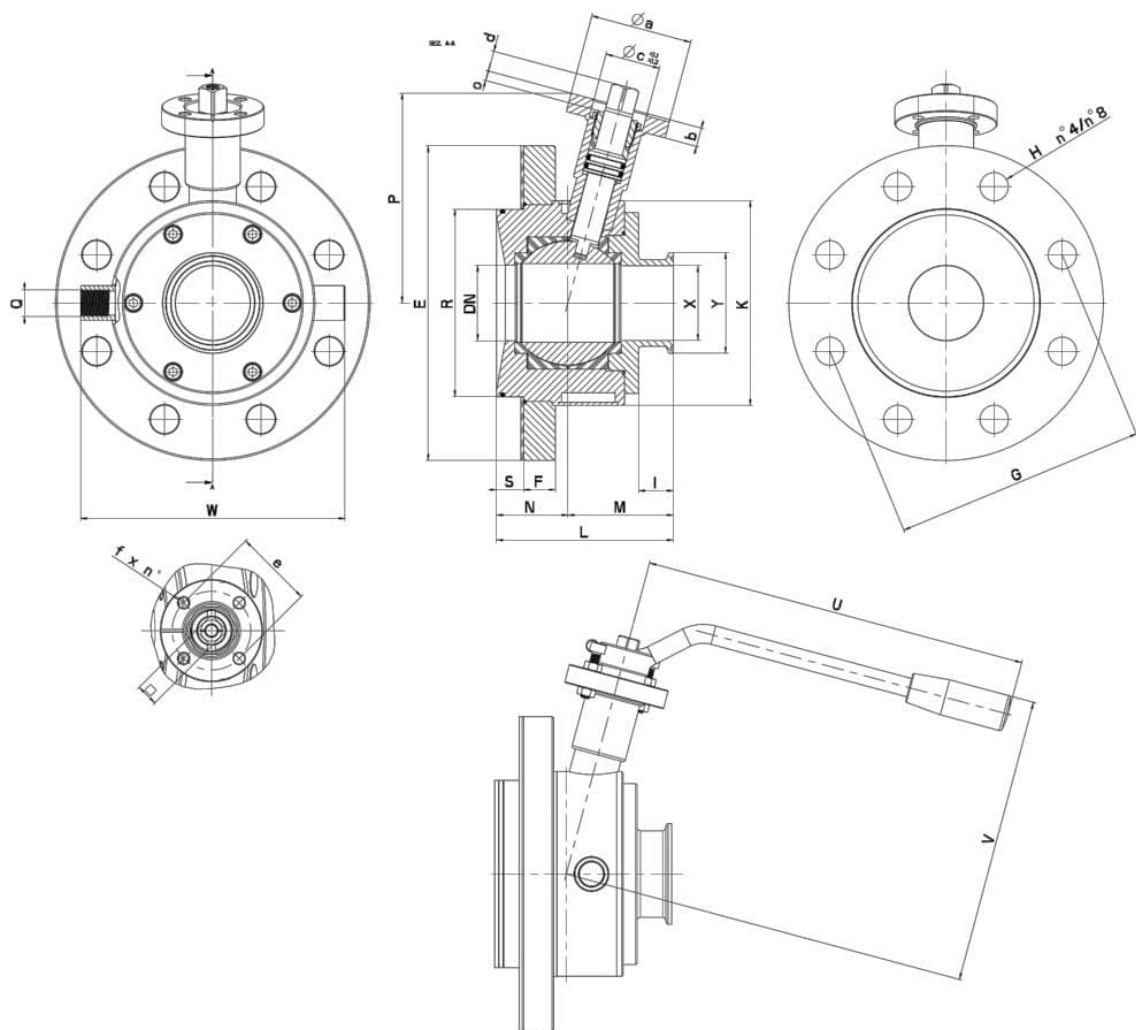
Oberflächenbehandlung: Poliert

Einschließlich Schrauben für Antriebsmontage

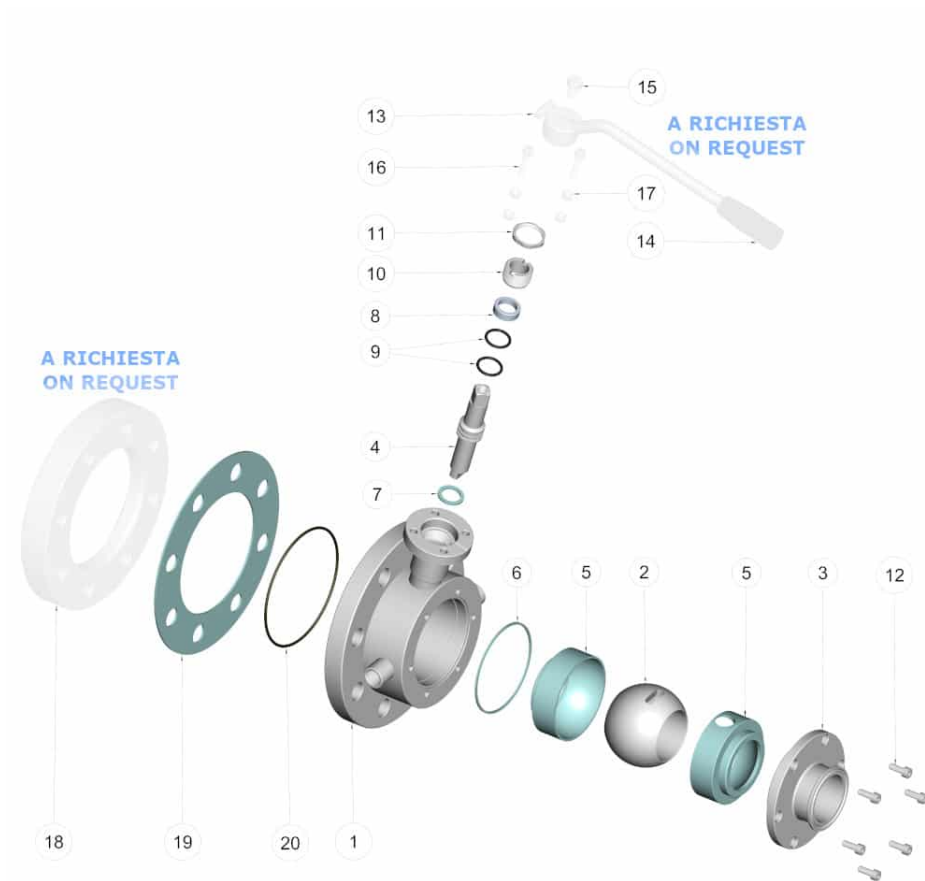
Auf Anfrage:

M.O.C.A. CE 1935/2004

- MANUELL mit Hebelkit
- Gegenflansch für Tank



CLAMP	DN-DN 11851	L	PN	N	M	S	F	I	Ø E (Flangia- DN)	Ø R	Ø G	Ø H x n°	K	P	ISO 5211	□	Ø a	b	Ø e	Ø c x o	d	Ø f x n°	U	V	Q (compressione camion ISO 228 F)	W	Nm	Kg	CODE AISI 316L
1 1/2	40	108	16	45	63	17	20	22	185 (DN65)	94	145	18 x 4	115	127	F05	14	65	12	50	35 x 6	13	7 x 4	245	176	3/8"	154	32	7,80	163030E63410
2"	50	112,5	16	45,5	67	17,5	20	22	200 (DN80)	119	160	18 x 8	130	133	F05	14	65	12	50	35 x 6	13	7 x 4	245	182	3/8"	168	37	9,45	163030E63810
2 1/2	65	138	16	57	81	19,5	22	25	220 (DN100)	138	180	18 x 8	150	157	F07	17	90	12	70	55 x 7	15	9 x 4	270	215	1/2"	188	60	14,57	163030E64410
3"	80	164	16	73	91	27,5	22	30	250 (DN125)	165	210	18 x 8	180	168	F07	17	90	12	70	55 x 7	15	9 x 4	300	227	1/2"	218	75	21,30	163030E64810
4"	100	174	16	77	97	26,5	24	33	285 (DN150)	190	240	22 x 8	200	180	F07	17	90	12	70	55 x 5	17	9 x 4	325	245	1/2"	238	85	28,27	163030E65410
6"	125	225	10	100	125	30	26	35,5	340 (DN200)	215	295	22 x 8	240	205	F10	22	120	12	102	70 x 5	19	11 x 4	481	287	1/2"	279	130	49,70	163030E65910



POSITION	BEZEICHNUNG	STÜCKE	MATERIAL
1	Gehäuse	1	AISI 316L
2	Kugel	1	AISI 316L
3	Muffe	1	AISI 316L
4	Stift	1	AISI 316L
5	Kugeldichtungen	2	PTFE
6	Muffedichtung	1	PTFE
7	Stiftdichtung	1	PTFE
8	Stiftdichtung	1	PTFE
9	O-Ring di tenuta perno	2	FKM (a richiesta EPDM)
10	Registerring	1	AISI 304L (303)
11	Kontermutter	1	AISI 303
12	Muffe Schrauben	6	AISI 304L
13	Hebel	1	AISI 304L
14	Griff	1	DUROPLAST (PF)
15	Hebel Schraube	1	AISI 304L
16	Hebelkonterschrauben	2	AISI 304L
17	Hebelkontermuttern	4	AISI 304L
18	Konterflansch	1	AISI 316L
19	Flanschdichtung	1	PTFE
20	O-Ring Controflangia	1	FKM (a richiesta EPDM)

