

163001E_HEIZMANTEL_INTEGRIERTE DICHTUNG_EINGANGSANSCHLUSS FLANSCH UNI EN 1092 UND AUSGANGSANSCHLUSS INNENGEWINDE ISO 228



ZWEI WEGE Kugelhahn mit GENEIGTEM SPINDEL "INTEGRIERTE DICHTUNG" mit HEIZMANTEL

Verwendung: Ventil für Tank

Antistatische Vorrichtung ATEX:

II 2G Ex h IIC T4 Gb

II 2D Ex h IIIC T135°C Db

Bedienelement: Flansch für Antrieb ISO 5211 - DIN 3337

Anschlüsse: Eingangsanschluss Flansch UNI EN 1092 und Ausgangsanschluss Innengewinde ISO 228 GAS

Durchgang: Voll

Material: Aisi 316L (1.4404)

Abmessungen: von DN 40 bis DN125

Betriebsdruck: PN16

Dichtungen: Rein PTFE

Betriebstemperatur: -20°C+160°C

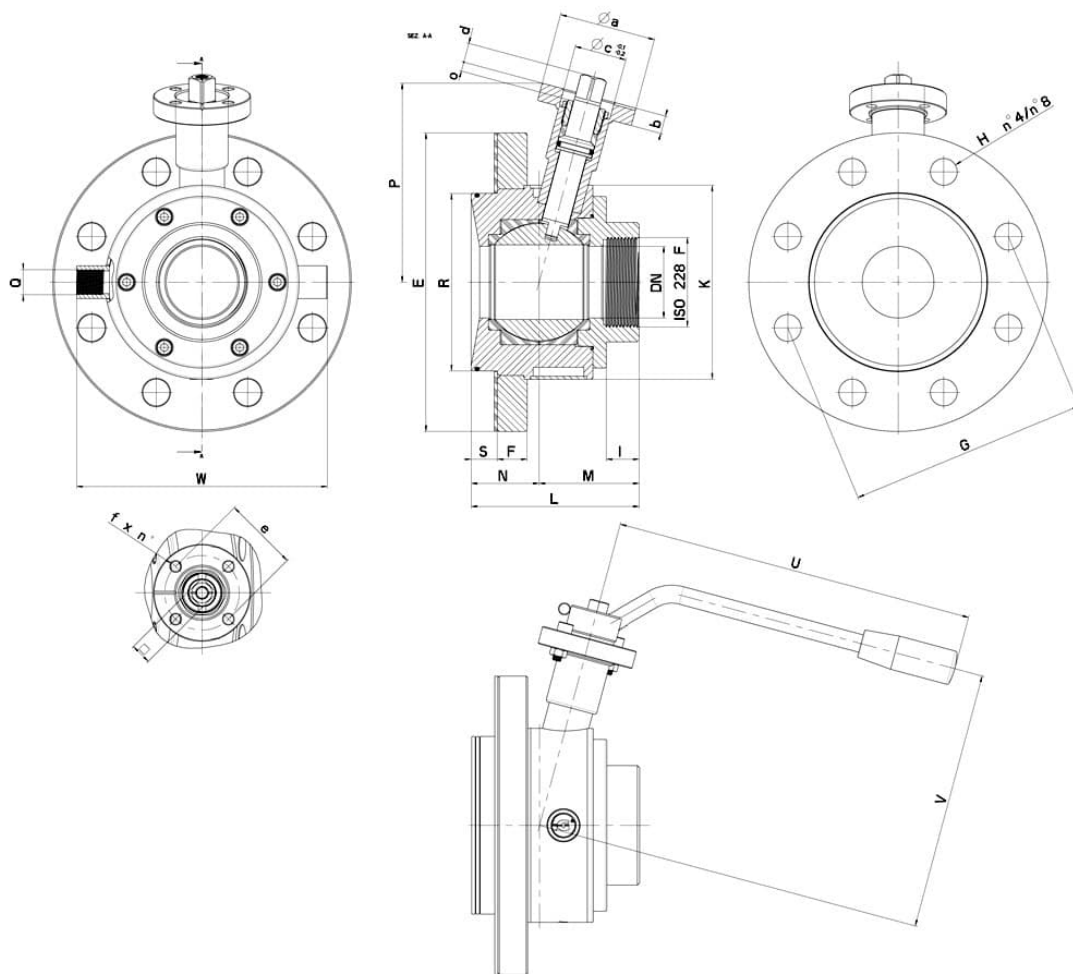
Oberflächenbehandlung: Poliert

Einschließlich Schrauben für Antriebsmontage

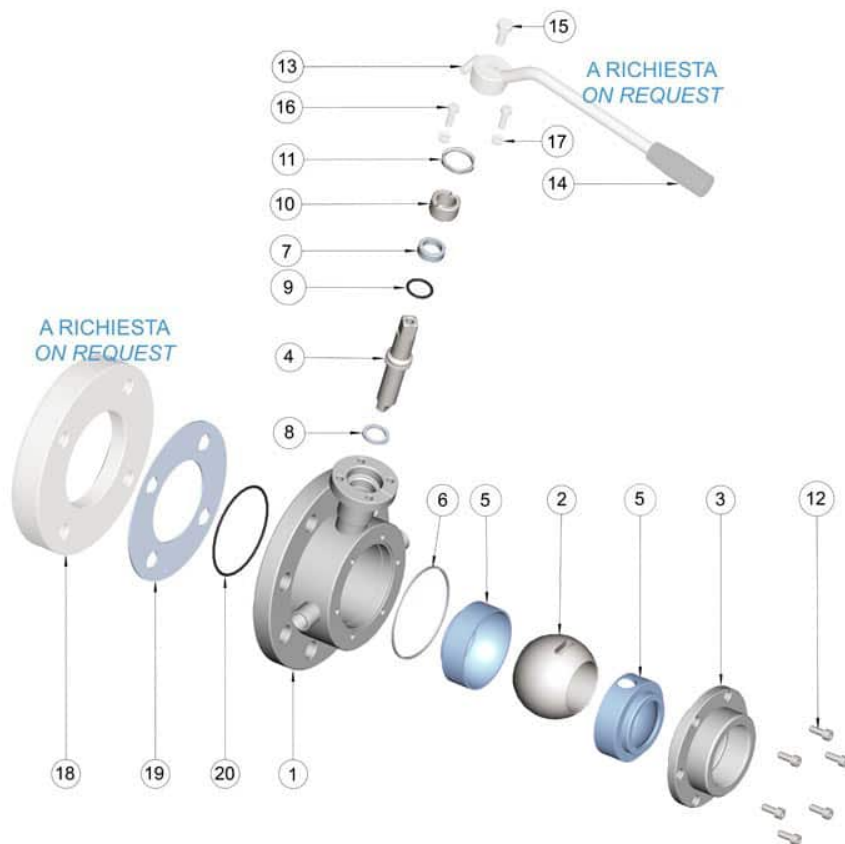
Auf Anfrage:

M.O.C.A. CE 1935/2004

- MANUELL mit Hebelkit
- Gegenflansch für Tank



ISO 228 F	DN	L	PN	N	M	S	F	Ø E (Flangia-DN)	Ø R	Ø G	Ø H x n°	K	Q (connessione camicia ISO 228 F)	W	Nm	Kg	CODE AISI 316L
1"1/2	40	108	16	45	63	17	20	185 (DN65)	94	145	18 x 4	115	3/8"		32	8,00	163001E63410
2"	50	112	16	45,5	67	17,5	20	200 (DN80)	119	160	18 x 8	130	3/8"	168	37	9,70	163001E63810
2"1/2	65	134	16	57	81	19,5	22	220 (DN100)	138	180	18 x 8	150	1/2"		60	14,92	163001E64410
3"	80	156	16	73	91	27,5	22	250 (DN125)	165	210	18 x 8	180	1/2"		75	21,90	163001E64810
4"	100	172	16	77	97	26,5	24	285 (DN150)	190	240	22 x 8	200	1/2"		85	28,70	163001E65410
5"	125	220	10	100	125	30	26	340 (DN200)	215	295	22 x 8	240	1/2"		130	50,80	163001E65810



POSITION	BEZEICHNUNG	STÜCKE	MATERIAL
1	Gehäuse	1	AISI 316L
2	Kugel	1	AISI 316L
3	Muffe	1	AISI 316L
4	Stift	1	AISI 316L
5	Kugeldichtungen	2	PTFE
6	Muffedichtung	1	PTFE
7	Stiftdichtung	1	PTFE
8	Stiftdichtung	1	PTFE
9	Schaftabdichtung O-Ring	1	FKM (a richiesta EPDM)
10	Registerring	1	AISI 304L (303)
11	Kontermutter	1	AISI 303
12	Muffe Schrauben	6	AISI 304L
13	Hebel	1	AISI 304L
14	Griff	1	DUROPLAST (PF)
15	Hebel Schraube	1	AISI 304L
16	Hebelkonterschrauben	2	AISI 304L
17	Hebelkontermuttern	2	AISI 304L
18	Konterflansch	1	AISI 316L
19	Flanschdichtung	1	PTFE
20	Gegenflansch O-Ring	1	FKM (a richiesta EPDM)

