

153050 STANDARD DICHTUNG_FLANSCH UNI EN 1092-1



ZWEI WEGE Kugelhahn mit GENEIGTEM SPINDEL "STANDARD DICHTUNG"

Verwendung: Ventil für Tank

Antistatische Vorrichtung ATEX:

II 2G Ex h IIC T4 Gb

II 2D Ex h IIC T135°C Db

Bedienelement: Flansch für Antrieb ISO 5211 - DIN 3337

Anschlüsse: Flansch Anschluss, fester Tankseitenflansch und Ausgangsanschluss drehbarer Flansch nach UNI EN 1092-1

Durchgang: Voll

Material: Aisi 316L (1.4404)

Abmessungen: von DN 40 bis DN125

Betriebsdruck: PN16

Dichtungen: Rein Modifiziert PTFE

Betriebstemperatur: -20°C+170°C

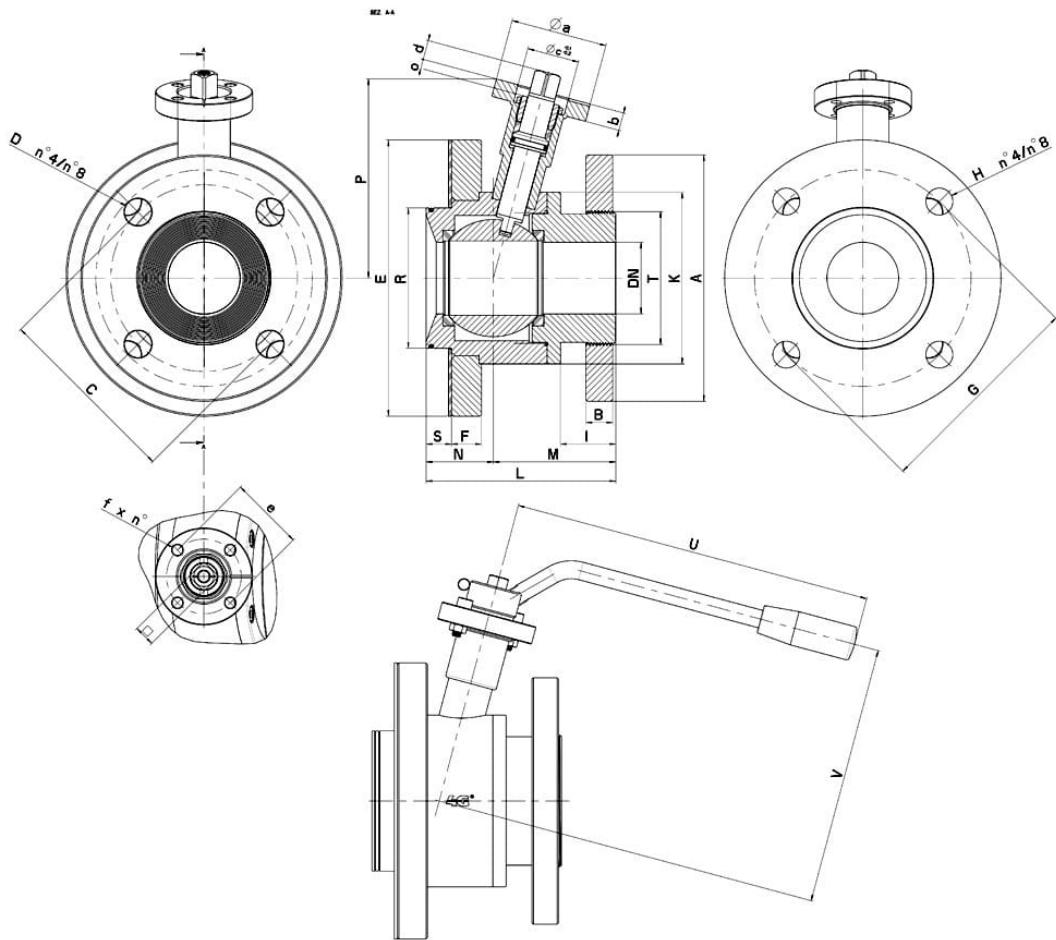
Oberflächenbehandlung: Poliert

Einschließlich Schrauben für Antriebsmontage

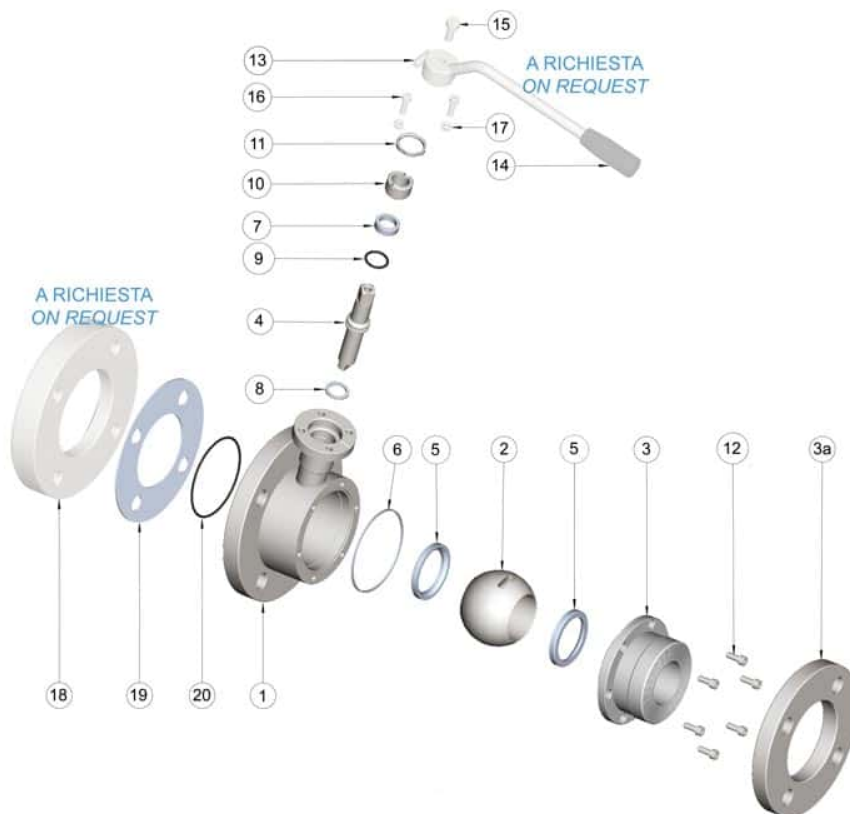
Auf Anfrage:

M.O.C.A. CE 1935/2004

- Dichtungen aus:
PTFE mit Inox -20°C+200°C
- MANUELL mit Hebelkit
- Gegenflansch für Tank



DN	L	PN	N	M	S	F	I	B	Ø D x H	Ø E (flange-Ø)	Ø R	Ø G	K	Ø A	Ø C	Ø T	P	ISO 5211	□	Ø a	b	Ø e	Ø c x o	d	Ø f x n°	U	V	Nm	Kg	CODE AISI 316L
40	122	16	45	77	17	20	36	16	18 x x 4	165 (DN50)	84	125	115	150	110	75	126	F05	14	65	12	50	35 x x 3	13	7 x x 4	240	178	32	8,5	153050463410
50	127	16	45	82	17	20	37	18	18 x x 4	185 (DN65)	94	145	115	165	125	89	132	F05	14	65	12	50	35 x x 3	13	7 x x 4	240	185	37	11,1	153050463810
65	149	16	53	96	17,5	20	40	18	18 x x 4	200 (DN80)	119	160	140	185	145	110	156	F07	17	90	12	70	55 x x 4	15	9 x x 4	270	215	60	15,5	153050464410
80	166	16	65	101	19,5	22	40	18	18 x x 8	220 (DN100)	138	180	155	200	160	120	167	F07	17	90	12	70	55 x x 4	15	9 x x 4	300	225	75	19,95	153050464810
100	186	16	75	111	27,5	22	47	20	18 x x 8	250 (DN125)	165	210	185	220	180	140	181	F07	17	90	12	70	55 x x 4	17	9 x x 4	325	245	85	28	153050465410
125	245	10	95	150	26,5	24	60,5	22	18 x x 8	285 (DN150)	190	240	220	250	210	153	205	F10	22	120	12	102	70 x x 4	19	11 x x 4	483	286	130	45,3	153050465810



POSITION	BEZEICHNUNG	STÜCKE	MATERIAL
1	Gehäuse	1	AISI 316L
2	Kugel	1	AISI 316L
3	Muffe	1	AISI 316L
3a	Flansch	1	AISI (304L) 316L
4	Stift	1	AISI 316L
5	Kugeldichtungen	2	PTFE
6	Muffedichtung	1	PTFE
7	Stiftdichtung	1	PTFE
8	Stiftdichtung	1	PTFE
9	Schaftabdichtung O-Ring	1	FKM (a richiesta EPDM)
10	Registerring	1	AISI 304L (303)
11	Kontermutter	1	AISI 303
12	Muffe Schrauben	6	AISI 304L
13	Hebel	1	AISI 304L
14	Griff	1	DUROPLAST (PF)
15	Hebel Schraube	1	AISI 304L
16	Hebelkonterschrauben	2	AISI 304L
17	Hebelkontermuttern	2	AISI 304L
18	Konterflansch	1	AISI 316L
19	Flanschdichtung	1	PTFE
20	Gegenflansch O-Ring	1	FKM (a richiesta EPDM)

