

153030 STANDARD DICHTUNG_EINGANGSANSCHLUSS FLANSCH UNI EN 1092 UND AUSGANGSANSCHLUSS CLAMP DIN32676 TAB.4 REIHE C



ZWEI WEGE Kugelhahn mit GENEIGTEM SPINDEL "STANDARD DICHTUNG"

Verwendung: Ventil für Tank

Antistatische Vorrichtung ATEX:

II 2G Ex h IIC T4 Gb

II 2D Ex h IIIC T135°C Db

Bedienelement: Flansch für Antrieb ISO 5211 – DIN 3337

Anschlüsse: Eingangsanschluss Flansch UNI EN 1092 und Ausgangsanschluss CLAMP DIN32676 Tab.4 Reihe C

Durchgang: Voll

Material: Aisi 316L (1.4404)

Abmessungen: von DN 40 bis DN120

Betriebsdruck: PN16

Dichtungen: Rein Modifiziert PTFE

Betriebstemperatur: -20°C+170°C

Oberflächenbehandlung: Poliert

Einschließlich Schrauben für Antriebsmontage

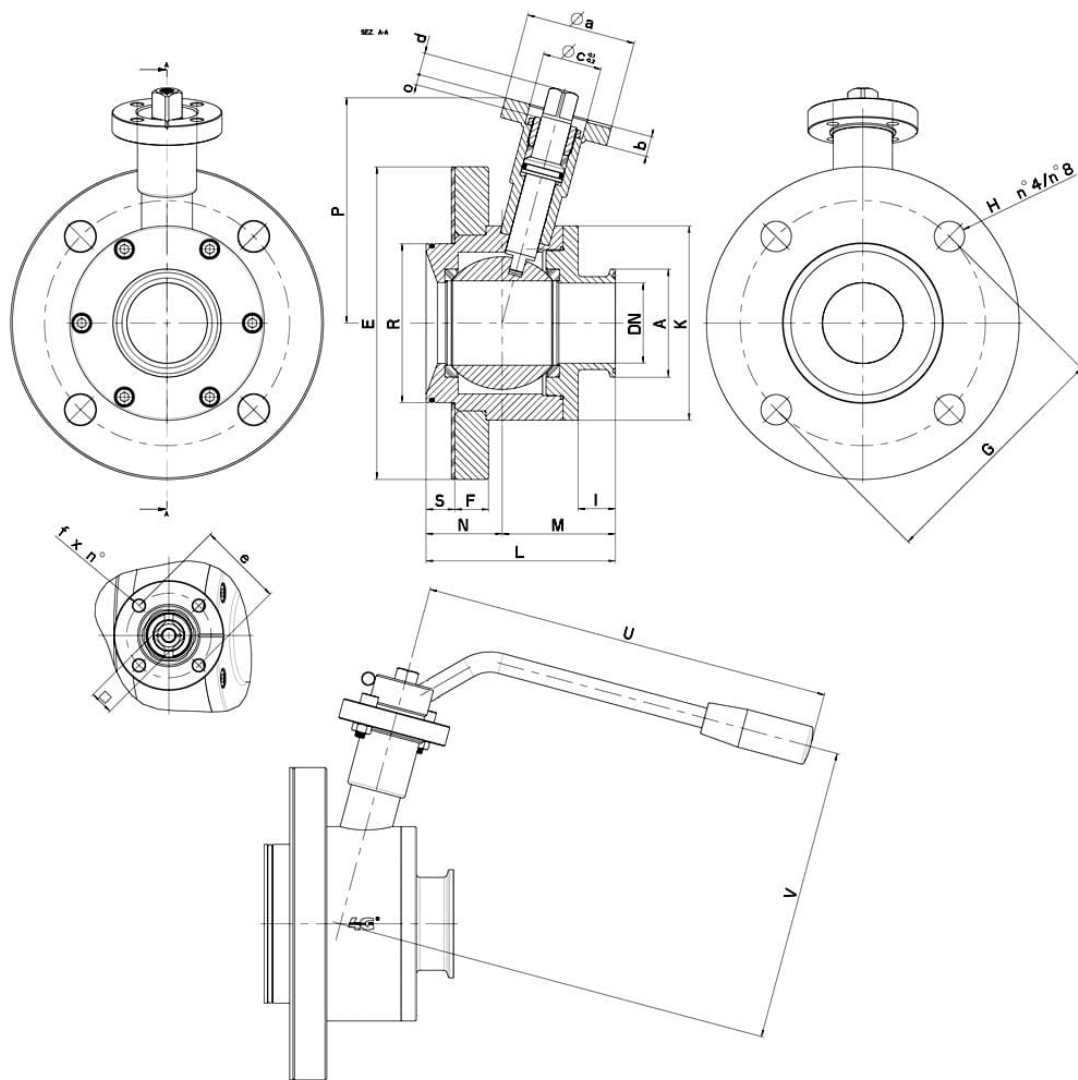
Auf Anfrage:

M.O.C.A. CE 1935/2004

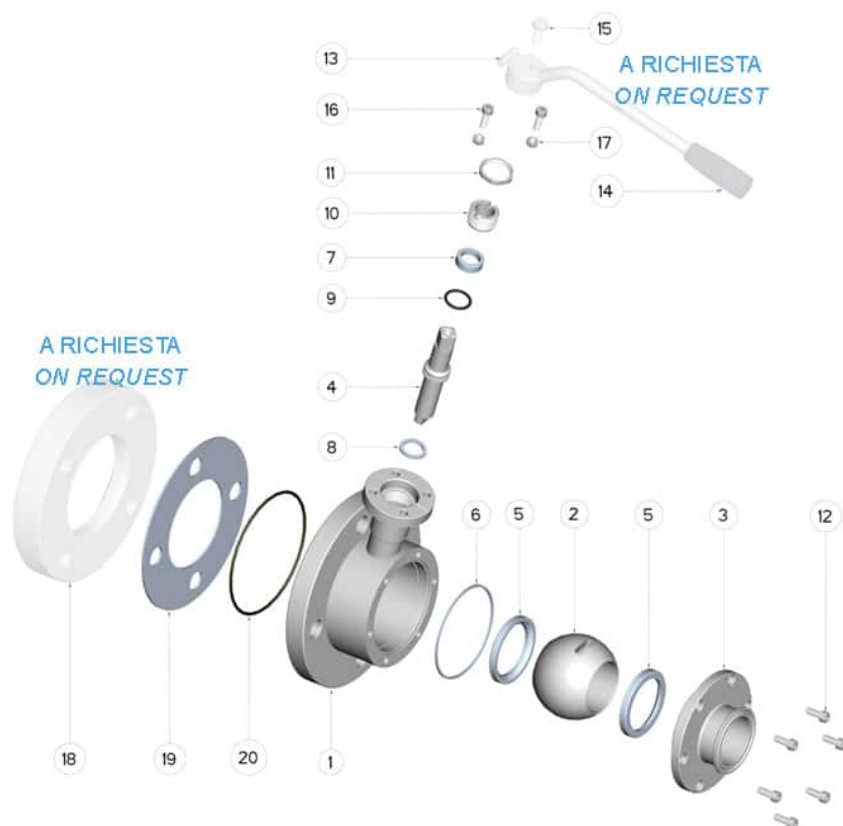
• Dichtungen aus:

PTFE mit Inox -20°C+200°C

• MANUELL mit Hebelkit



| CLAMP | DN | L | PN | N | M | S | F | I | Ø E (Flange- DN) | Ø R | Ø G | Ø H x r ¹ | K | P | ISO 5211 | □ | Ø a | b | Ø e | Ø c x o | d | Ø f x n ¹ | U | V | Nm | Kg | CODE AISI 316L |
|-------|-----|-----|----|----|-----|------|----|------|---------------------|-----|-----|-------------------------|-----|-----|----------|----|-----|----|-----|--------------|----|----------------------|-----|-----|-----|-------|----------------|
| 1"1/2 | 40 | 108 | 16 | 45 | 63 | 17 | 20 | 22 | 165 (DN50) | 84 | 125 | 18 x 4 | 100 | 127 | F05 | 14 | 65 | 12 | 50 | 35 x 3 | 13 | 7 x 4 | 240 | 178 | 32 | 6,42 | 153030A63410 |
| 2" | 50 | 112 | 16 | 45 | 67 | 17 | 20 | 22 | 185 (DN65) | 94 | 145 | 18 x 4 | 115 | 133 | F05 | 14 | 65 | 12 | 50 | 35 x 3 | 13 | 7 x 4 | 240 | 185 | 37 | 7,94 | 153030A63810 |
| 2"1/2 | 65 | 134 | 16 | 53 | 81 | 17,5 | 20 | 25 | 200 (DN80) | 119 | 160 | 18 x 8 | 140 | 157 | F07 | 17 | 90 | 12 | 70 | 55 x 4 | 15 | 9 x 4 | 270 | 215 | 60 | 11,80 | 153030A6410 |
| 3" | 80 | 156 | 16 | 65 | 91 | 19,5 | 22 | 30 | 220 (DN100) | 138 | 180 | 18 x 8 | 155 | 168 | F07 | 17 | 90 | 12 | 70 | 55 x 4 | 15 | 9 x 4 | 300 | 225 | 75 | 15,55 | 153030A64810 |
| 4" | 100 | 172 | 16 | 75 | 97 | 27,5 | 22 | 33 | 250 (DN125) | 165 | 210 | 18 x 8 | 185 | 180 | F07 | 17 | 90 | 12 | 70 | 55 x 4 | 17 | 9 x 4 | 325 | 245 | 85 | 22,62 | 153030A65410 |
| 6" | 125 | 220 | 16 | 95 | 125 | 26,5 | 24 | 35,5 | 285 (DN150) | 190 | 240 | 18 x 8 | 220 | 205 | F10 | 22 | 120 | 12 | 102 | 70 x 4 | 19 | 11 x 4 | 483 | 286 | 130 | 37,70 | 153030A65910 |



| POSITION | BEZEICHNUNG | STÜCKE | MATERIAL |
|----------|-------------------------|--------|------------------------|
| 1 | Gehäuse | 1 | AISI 316L |
| 2 | Kugel | 1 | AISI 316L |
| 3 | Muffe | 1 | AISI 316L |
| 4 | Stift | 1 | AISI 316L |
| 5 | Kugeldichtungen | 2 | PTFE |
| 6 | Muffedichtung | 1 | PTFE |
| 7 | Stiftdichtung | 1 | PTFE |
| 8 | Stiftdichtung | 1 | PTFE |
| 9 | Schaftabdichtung O-Ring | 1 | FKM (a richiesta EPDM) |
| 10 | Registerring | 1 | AISI 304L (303) |
| 11 | Kontermutter | 1 | AISI 303 |
| 12 | Muffe Schrauben | 6 | AISI 304L |
| 13 | Hebel | 1 | AISI 304L |
| 14 | Griff | 1 | DUROPLAST (PF) |
| 15 | Hebel Schraube | 1 | AISI 304L |
| 16 | Hebelkonterschrauben | 2 | AISI 304L |
| 17 | Hebelkontermuttern | 2 | AISI 304L |
| 18 | Konterflansch | 1 | AISI 316L |
| 19 | Flanschdichtung | 1 | PTFE |
| 20 | Gegenflansch O-Ring | 1 | FKM (a richiesta EPDM) |

