

**153025E_HEIZMANTEL_STANDARD DICHTUNG_EINGANGSANSCHLUSS
FLANSCH UNI EN 1092 UND AUSGANGSANSCHLUSS INNENGEWINDE DIN
11851**



ZWEI WEGE Kugelhahn mit GENEIGTEM SPINDEL "STANDARD DICHTUNG" mit HEIZMANTEL

Verwendung: Ventil für Tank

Antistatische Vorrichtung ATEX:

II 2G Ex h IIC T4 Gb

II 2D Ex h IIIC T135°C Db

Bedienelement: Flansch für Antrieb ISO 5211 - DIN 3337

Anschlüsse: Eingangsanschluss Flansch UNI EN 1092 und Ausgangsanschluss Innengewinde DIN 11851

Durchgang: Voll

Material: Aisi 316L (1.4404)

Abmessungen: von DN 40 bis DN125

Betriebsdruck: PN16

Dichtungen: Rein Modifiziert PTFE

Betriebstemperatur: -20°C+170°C

Oberflächenbehandlung: Poliert

Einschließlich Schrauben für Antriebsmontage

Auf Anfrage:

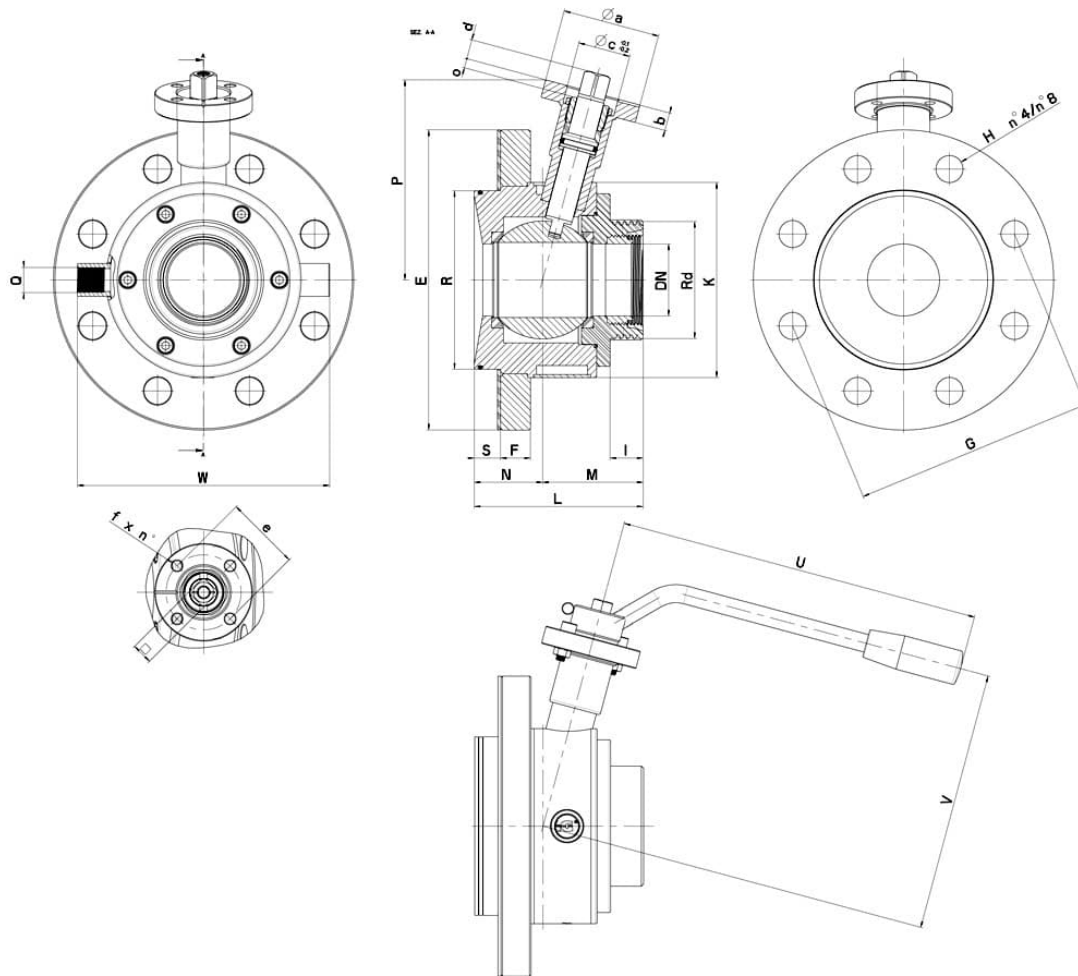
M.O.C.A. CE 1935/2004

• Dichtungen aus:

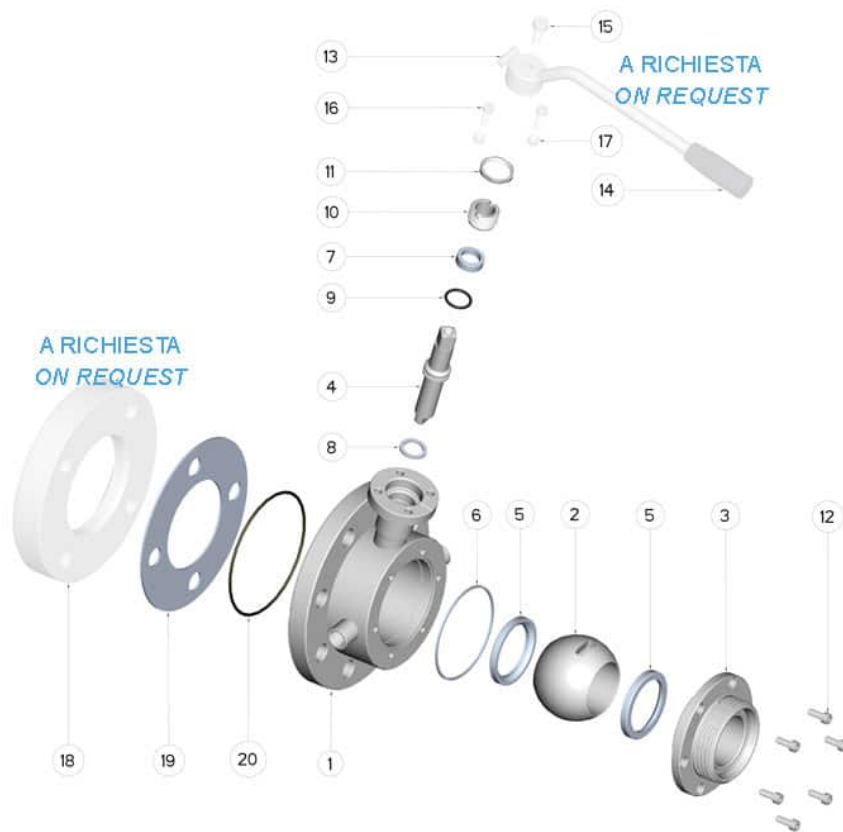
PTFE mit Inox -20°C+200°C



- MANUELL mit Hebelkit
 - Gegenflansch für Tank
-



Rd	DN-DIN 11851	L	PN	N	M	S	F	I	Ø E (Flangia- DN)	Ø R	Ø G	Ø H x n°	K	Q (connessione camicia ISO 228 F)	W	Nm	Kg	CODE AISI 316L
65 x 1/6"	40	108	16	45	63	17	20	22	185 (DN65)	94	145	18 x 4	115	3/8"	154	32	7,96	153025E63410
78 x 1/6"	50	112,5	16	45,5	67	17,5	20	22	200 (DN80)	119	160	18 x 8	130	3/8"	168	37	9,65	153025E63810
95 x 1/6"	65	138	16	57	81	19,5	22	25	220 (DN100)	138	180	18 x 8	150	1/2"	188	60	14,89	153025E64410
110 x 1/4"	80	164	16	73	91	27,5	22	30	250 (DN125)	165	210	18 x 8	180	1/2"	218	75	21,83	153025E64810
130 x 1/4"	100	174	16	77	97	26,5	24	33	285 (DN150)	190	240	22 x 8	200	1/2"	238	85	28,80	153025E65410
160 x 1/4"	125	225	10	100	125	30	26	35,5	340 (DN200)	215	295	22 x 8	240	1/2"	279	130	50,60	153025E65810



POSITION	BEZEICHNUNG	STÜCKE	MATERIAL
1	Gehäuse	1	AISI 316L
2	Kugel	1	AISI 316L
3	Muffe	1	AISI 316L
4	Stift	1	AISI 316L
5	Kugeldichtungen	2	PTFE
6	Muffedichtung	1	PTFE
7	Stiftdichtung	1	PTFE
8	Stiftdichtung	1	PTFE
9	Schaftabdichtung O-Ring	1	FKM (a richiesta EPDM)
10	Registerring	1	AISI 304L (303)
11	Kontermutter	1	AISI 303
12	Muffe Schrauben	6	AISI 304L
13	Hebel	1	AISI 304L
14	Griff	1	DUROPLAST (PF)
15	Hebel Schraube	1	AISI 304L
16	Hebelkonterschrauben	2	AISI 304L
17	Hebelkontermuttern	2	AISI 304L
18	Konterflansch	1	AISI 316L
19	Flanschdichtung	1	PTFE
20	Gegenflansch O-Ring	1	FKM (a richiesta EPDM)

