

## 153001E\_HEIZMANTEL\_STANDARD DICHTUNG\_EINGANGSANSCHLUSS FLANSCH UNI EN 1092 UND AUSGANGSANSCHLUSS INNENGEWINDE ISO 228

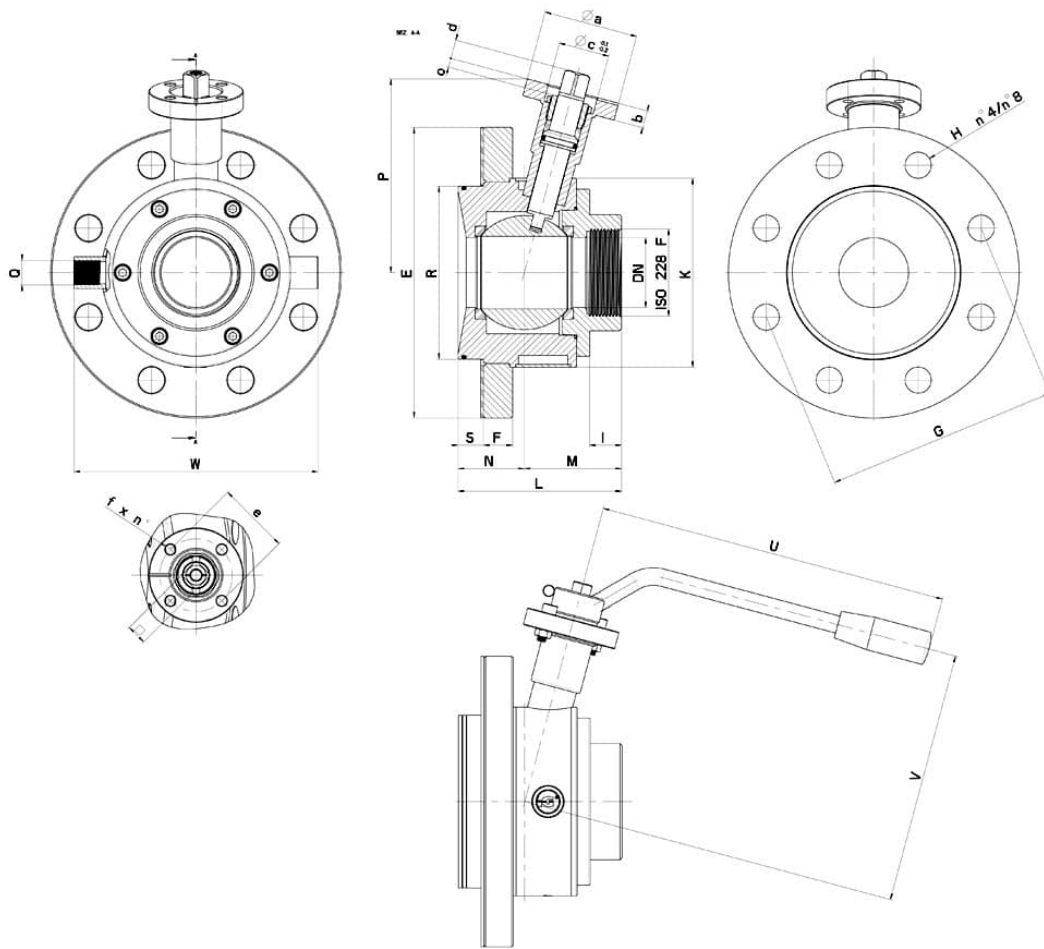


ZWEI WEGE Kugelhahn mit GENEIGTEM SPINDEL "STANDARD DICHTUNG" mit HEIZMANTEL  
Verwendung: Ventil für Tank  
Antistatische Vorrichtung ATEX:  
II 2G Ex h IIC T4 Gb  
II 2D Ex h IIIC T135°C Db  
Bedienelement: Flansch für Antrieb ISO 5211 - DIN 3337  
Anschlüsse: Eingangsanschluss Flansch UNI EN 1092 und Ausgangsanschluss Innengewinde ISO 228 GAS  
Durchgang: Voll  
Material: Aisi 316L (1.4404)  
Abmessungen: von DN 40 bis DN125  
Betriebsdruck: PN16  
Dichtungen: Rein Modifiziert PTFE  
Betriebstemperatur: -20°C+170°C  
Oberflächenbehandlung: Poliert  
Einschließlich Schrauben für Antriebsmontage

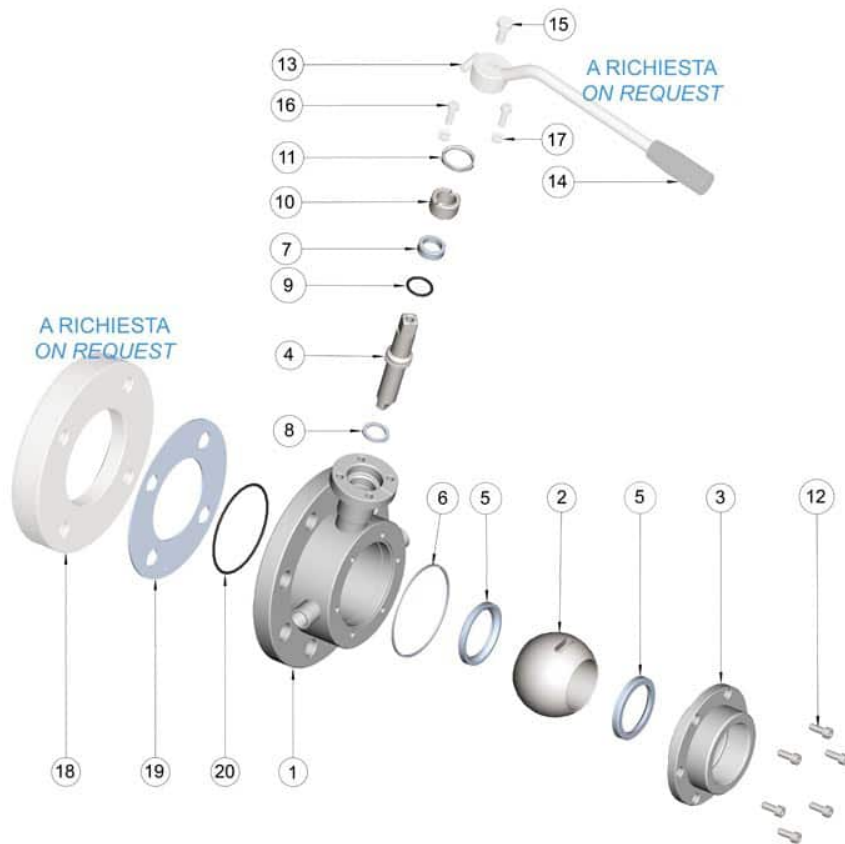
Auf Anfrage:  
M.O.C.A. CE 1935/2004  
• Dichtungen aus:  
PTFE mit Inox -20°C+200°C



- MANUELL mit Hebelkit
  - Gegenflansch für Tank
-



ISO 228 F	DN	L	PN	N	M	S	F	I	Ø E (Flangia-DN)	Ø R	Ø G	Ø H x n°	K	Q (connessione camicia ISO 228 F)	W	Nm	Kg	CODE AISI 316L
1"1/2	40	108	16	45	63	17	20	22	185 (DN65)	94	145	18 x 4	115	3/8"	154	32	8,00	153001E63410
2"	50	112	16	45,5	67	17,5	20	22	200 (DN80)	119	160	18 x 8	130	3/8"	168	37	9,70	153001E63810
2"1/2	65	134	16	57	81	19,5	22	25	220 (DN100)	138	180	18 x 8	150	1/2"	188	60	14,92	153001E64410
3"	80	156	16	73	91	27,5	22	30	250 (DN125)	165	210	18 x 8	180	1/2"	218	75	21,90	153001E64810
4"	100	172	16	77	97	26,5	24	33	285 (DN150)	190	240	22 x 8	200	1/2"	238	85	28,70	153001E65410
5"	125	220	10	100	125	30	26	35,5	340 (DN200)	215	295	22 x 8	240	1/2"	279	130	50,80	153001E65810



POSITION	BEZEICHNUNG	STÜCKE	MATERIAL
1	Gehäuse	1	AISI 316L
2	Kugel	1	AISI 316L
3	Muffe	1	AISI 316L
4	Stift	1	AISI 316L
5	Kugeldichtungen	2	PTFE
6	Muffedichtung	1	PTFE
7	Stiftdichtung	1	PTFE
8	Stiftdichtung	1	PTFE
9	Schaftabdichtung O-Ring	1	FKM (a richiesta EPDM)
10	Registerring	1	AISI 304L (303)
11	Kontermutter	1	AISI 303
12	Muffe Schrauben	6	AISI 304L
13	Hebel	1	AISI 304L
14	Griff	1	DUROPLAST (PF)
15	Hebel Schraube	1	AISI 304L
16	Hebelkonterschrauben	2	AISI 304L
17	Hebelkontermuttern	2	AISI 304L
18	Konterflansch	1	AISI 316L
19	Flanschdichtung	1	PTFE
20	Gegenflansch O-Ring	1	FKM (a richiesta EPDM)

