

153001 STANDARD DICHTUNG_EINGANGSANSCHLUSS FLANSCH UNI EN 1092 UND AUSGANGSANSCHLUSS INNENGEWINDE ISO 228



ZWEI WEGE Kugelhahn mit GENEIGTEM SPINDEL "STANDARD DICHTUNG"

Verwendung: Ventil für Tank

Antistatische Vorrichtung ATEX:

II 2G Ex h IIC T4 Gb

II 2D Ex h IIIC T135°C Db

Bedienelement: Flansch für Antrieb ISO 5211 – DIN 3337

Anschlüsse: Eingangsanschluss Flansch UNI EN 1092 und Ausgangsanschluss Innengewinde ISO 228 GAS

Durchgang: Voll

Material: Aisi 316L (1.4404)

Abmessungen: von DN 40 bis DN125

Betriebsdruck: PN16

Dichtungen: Rein Modifiziert PTFE

Betriebstemperatur: -20°C+170°C

Oberflächenbehandlung: Poliert

Einschließlich Schrauben für Antriebsmontage

Auf Anfrage:

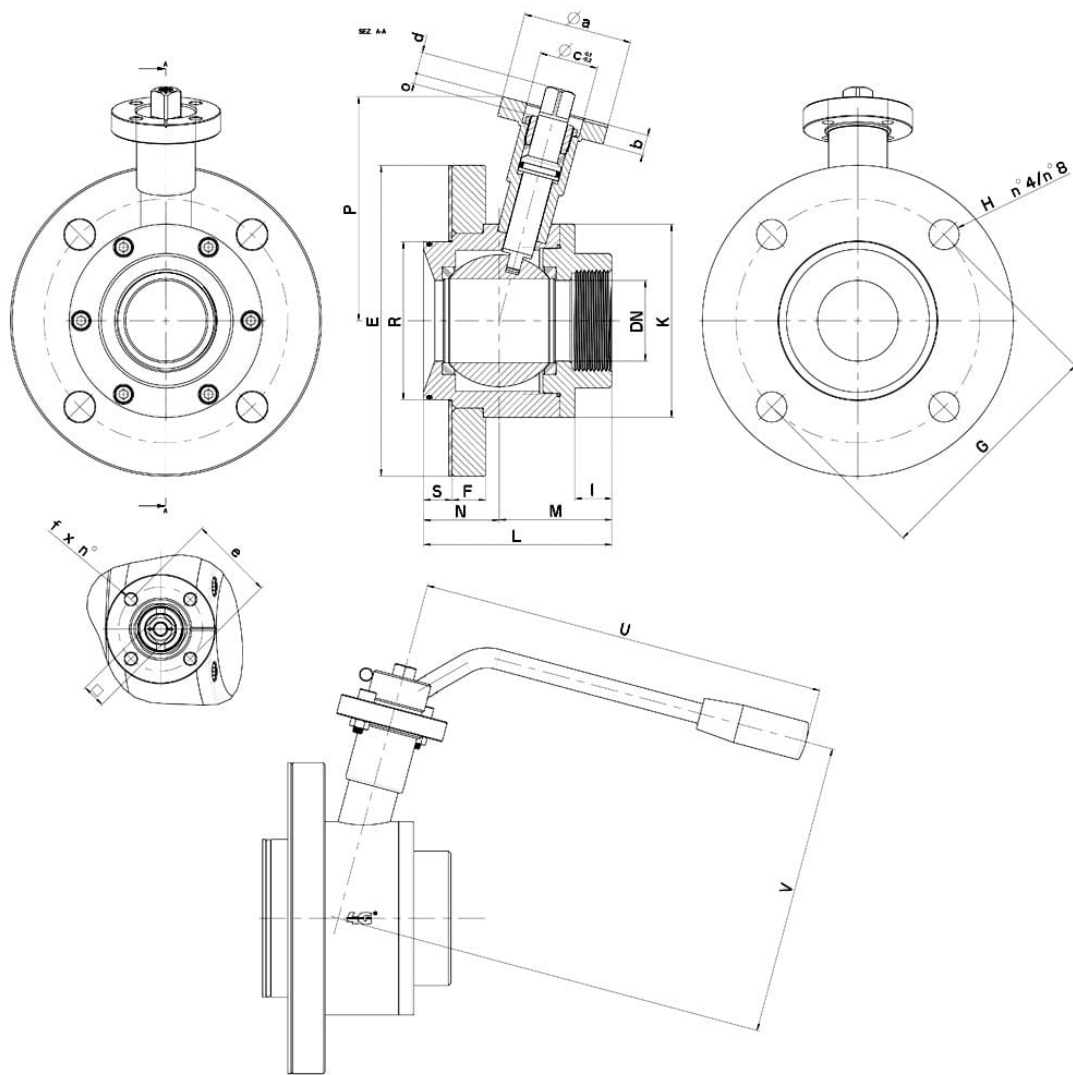
M.O.C.A. CE 1935/2004

• Dichtungen aus:

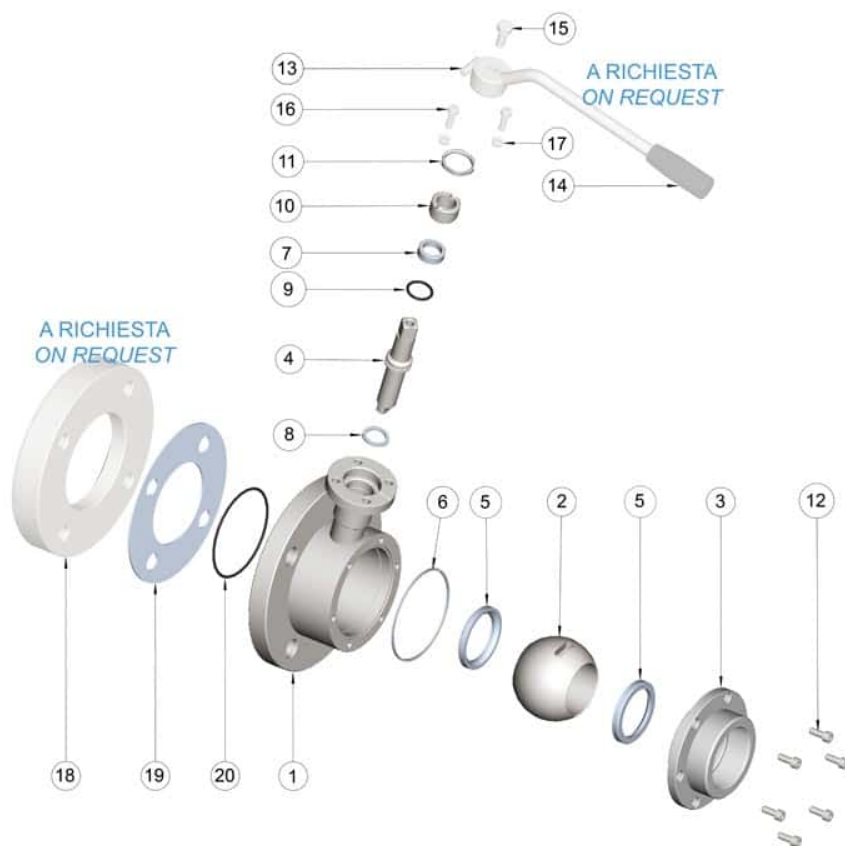
PTFE mit Inox -20°C+200°C

• MANUELL mit Hebelkit

• Gegenflansch für Tank



ISO 228	DN	L	PN	N	M	S	F	I	Ø E (Range-DN)	Ø R	Ø G	Ø H x Ø	Ø K	P	ISO 5211	□	Ø a	b	Ø e	Ø c x Ø	d	Ø f x n*	U	V	Nm	Kg	CODE AISI 316L
1 1/2"	40	108	16	45	63	17	20	22	165 (DN50)	84	125	18 x 4	100	127	F05	14	65	12	50	35 x 3	13	7 x 4	240	178	32	6.60	153001A63410
2"	50	112,5	16	45	67	17	20	22	185 (DN65)	94	145	18 x 4	115	133	F05	14	65	12	50	35 x 3	13	7 x 4	240	185	37	8.20	153001A63810
2 1/2"	65	138	16	53	81	17,5	20	25	200 (DN80)	119	160	18 x 8	140	157	F07	17	90	12	70	55 x 4	15	9 x 4	270	215	60	12.15	153001A64410
3"	80	164	16	65	91	19,5	22	30	220 (DN100)	138	180	18 x 8	155	168	F07	17	90	12	70	55 x 4	15	9 x 4	300	225	75	15.25	153001A64810
4"	100	174	16	75	97	27,5	22	33	250 (DN125)	165	210	18 x 8	185	180	F07	17	90	12	70	55 x 4	17	9 x 4	325	245	85	23.10	153001A65410
5"	125	225	16	95	125	26,5	24	35,5	285 (DN150)	190	240	18 x 8	220	205	F10	22	120	12	102	70 x 4	19	11 x 4	483	286	130	39.10	153001A65810



POSITION	BEZEICHNUNG	STÜCKE	MATERIAL
1	Gehäuse	1	AISI 316L
2	Kugel	1	AISI 316L
3	Muffe	1	AISI 316L
4	Stift	1	AISI 316L
5	Kugeldichtungen	2	PTFE
6	Muffedichtung	1	PTFE
7	Stiftdichtung	1	PTFE
8	Stiftdichtung	1	PTFE
9	Schaftabdichtung O-Ring	1	FKM (a richiesta EPDM)
10	Registerring	1	AISI 304L (303)
11	Kontermutter	1	AISI 303
12	Muffe Schrauben	6	AISI 304L
13	Hebel	1	AISI 304L
14	Griff	1	DUROPLAST (PF)
15	Hebel Schraube	1	AISI 304L
16	Hebelkonterschrauben	2	AISI 304L
17	Hebelkontermuttern	2	AISI 304L
18	Konterflansch	1	AISI 316L
19	Flanschdichtung	1	PTFE
20	Gegenflansch O-Ring	1	FKM (a richiesta EPDM)

