

133044 INTEGRIERTE DICHTUNG - I/I SMS



ZWEI Wege Kugelhahn "Integrierte Dichtung"
Bedienelement: Flansch für Antrieb ISO 5211 - DIN 3337
Anschlüsse: Innengewinde/Innengewinde SMS
Durchgang: Voll
Material: Aisi 316L (1.4404)
Abmessungen: von DN20 bis DN100
Dichtungen: Rein PTFE
Betriebstemperatur: -20°C+160°C
Oberflächenbehandlung: Poliert
Einschließlich Schrauben für Antriebsmontage

Auf Anfrage:

Antistatische Vorrichtung ATEX:

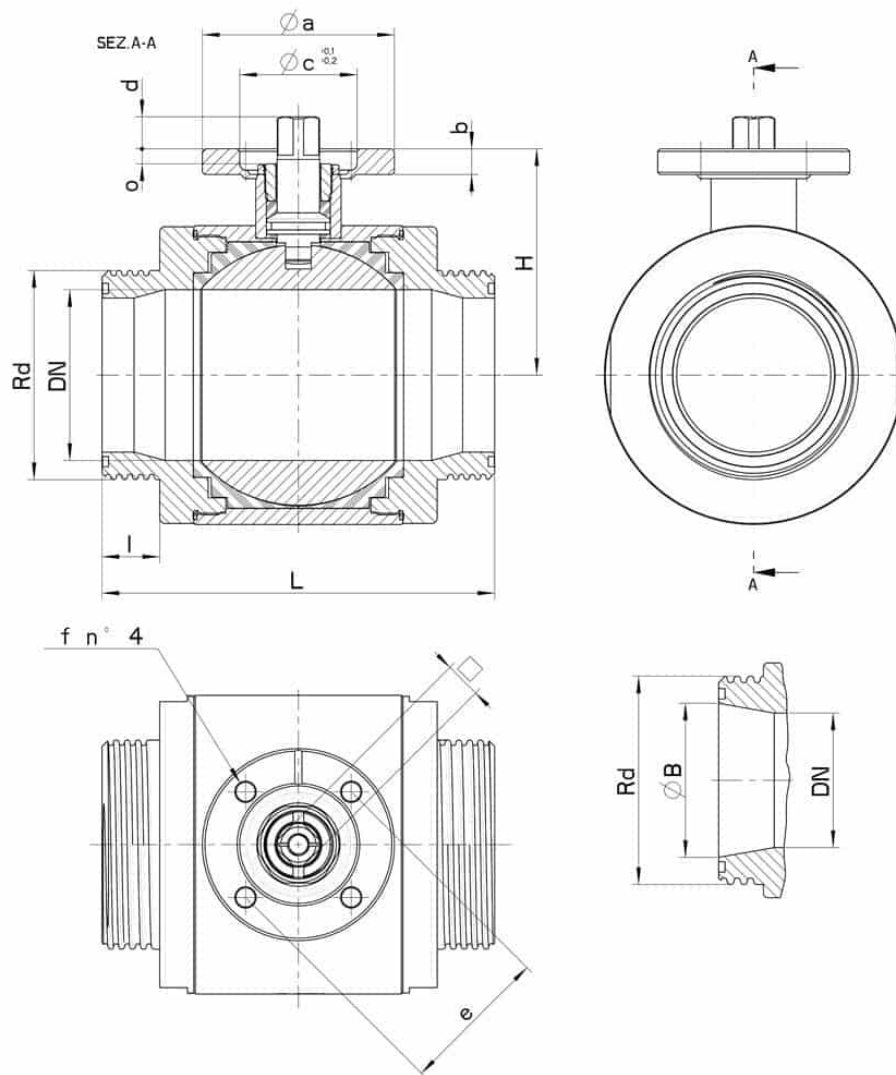
II 2G Ex h IIC T4 Gb

II 2D Ex h IIIC T135°C Db

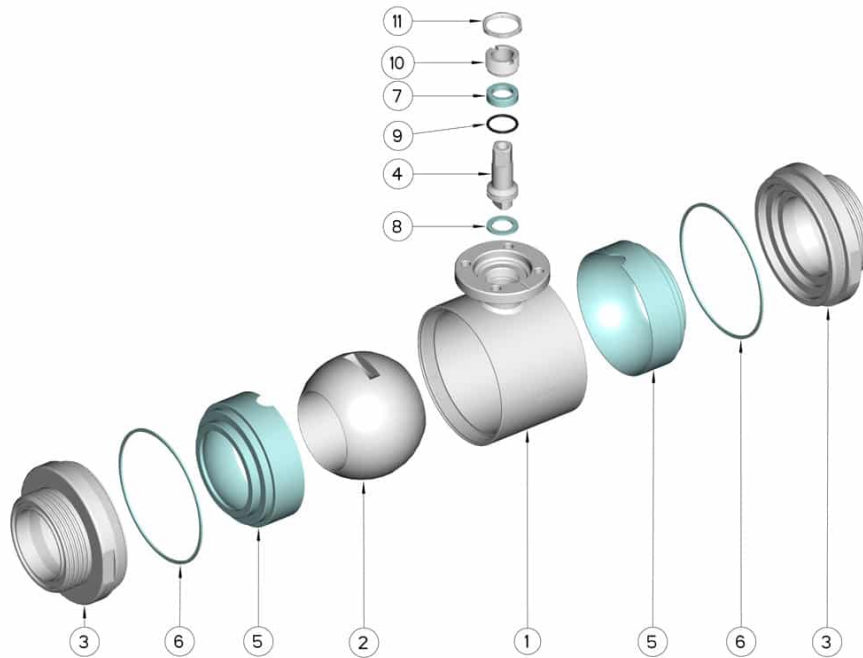
M.O.C.A. CE 1935/2004

• Dichtungen aus:

PTFE mit Glas -20°C+170°C



DN	Ø B	SMS	Rd	L	I	H	PN	Kg	ISO-DIN	Ø a	b	Ø c x e	□	d	e	f	n° 4 Schrauben	Nm	CODE AISI 316L
20	22.1	(Reduced) 25	40 x 1/6"	102	19	52	100	-	F.04	54	9	30x3	11	10	42	6	M5x16	13	133044 62410
20	22.1	(Reduced) 25	40 x 1/6"	102	19	52	100	-	F.05	65	9	35x3	14	13	50	7	M6x16	13	133044 6241F
25	22.1	25	40 x 1/6"	106	19	55	64	-	F.04	54	9	30x3	11	10	42	6	M5x16	22	133044 62610
25	22.1	25	40 x 1/6"	106	19	55	64	1,36	F.05	65	9	35x3	14	13	50	7	M6x16	22	133044 6261F
40	35.5	38	60 x 1/6"	126	19	79.5	64	3,02	F.05	65	12	35x4	14	13	50	7	M6x20	32	133044 63410
40	35.5	38	60 x 1/6"	126	19	79.5	64	-	F.07	90	12	55x4	17	15	70	9	M8x20	32	133044 6341F
50	48.5	51	70 x 1/6"	136	20	87	40	4,28	F.05	65	12	35x4	14	13	50	7	M6x20	37	133044 63810
50	48.5	51	70 x 1/6"	136	20	87	40	4,32	F.07	90	12	55x4	17	15	70	9	M8x20	37	133044 6381F
65	60.2	63	85 x 1/6"	154	22	94.5	40	6,42	F.07	90	12	55x4	17	15	70	9	M8x20	60	133044 64410
65	60.2	63	85 x 1/6"	154	22	94.5	40	-	F.10	125	12	70x4	22	18	102	11	M10x25	60	133044 6441F
65	72.2	(Reduced) 76	98 x 1/6"	154	22	94.5	40	6,84	F.07	90	12	55x4	17	15	70	9	M8x20	60	133044 64510
65	72.2	(Reduced) 76	98 x 1/6"	154	22	94.5	40	-	F.10	125	12	70x4	22	18	102	11	M10x25	60	133044 6451F
80	72.2	76	98 x 1/6"	184	27	106	40	11,08	F.07	90	12	55x4	17	15	70	9	M8x20	75	133044 64810
80	72.2	76	98 x 1/6"	184	27	106	40	-	F.10	125	12	70x4	22	18	102	11	M10x25	75	133044 6481F
100	98	104	125 x 1/4"	190	33	120	25	-	F.07	90	12	55x4	17	15	70	9	M8x20	85	133044 65410
100	98	104	125 x 1/4"	190	33	120	25	15,80	F.10	125	12	70x4	22	18	102	11	M10x25	85	133044 6541F
100	98	101	132 x 1/6"	190	33	120	25	-	F.07	90	12	55x4	17	15	70	9	M8x20	85	133044 65510
100	98	101	132 x 1/6"	190	33	120	25	-	F.10	125	12	70x4	22	18	102	11	M10x25	85	133044 6551F



POSITION	BEZEICHNUNG	STÜCKE	MATERIAL
1	Gehäuse	1	AISI 316L
2	Kugel	1	AISI 316L
3	Muffen	2	AISI 316L
4	Stift	1	AISI 316L
5	Kugeldichtungen	2	PTFE
6	Muffendichtungen	2	PTFE
7	Stiftdichtung	1	PTFE
8	Stiftdichtung	1	PTFE
9	Stiftdichtung OR	1	FKM
10	Registerring	1	AISI 304L (303)
11	Kontermutter	1	AISI 303

