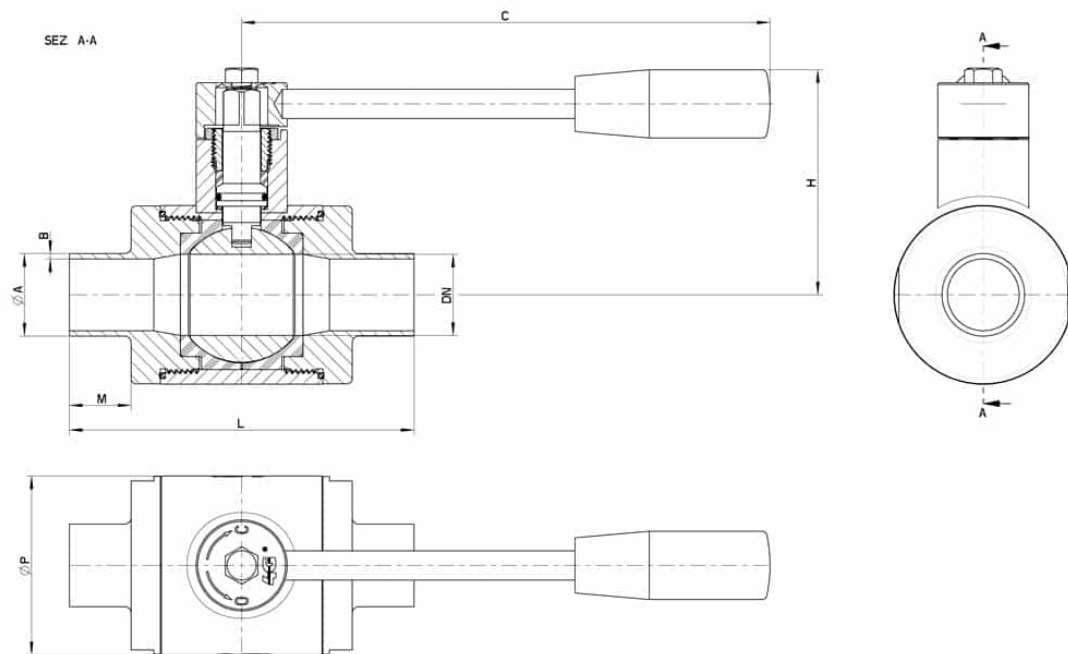


130142_INTEGRIERTE DICHTUNG_ANSCHWEISSENDEN (B.W.) NACH DIN 11850

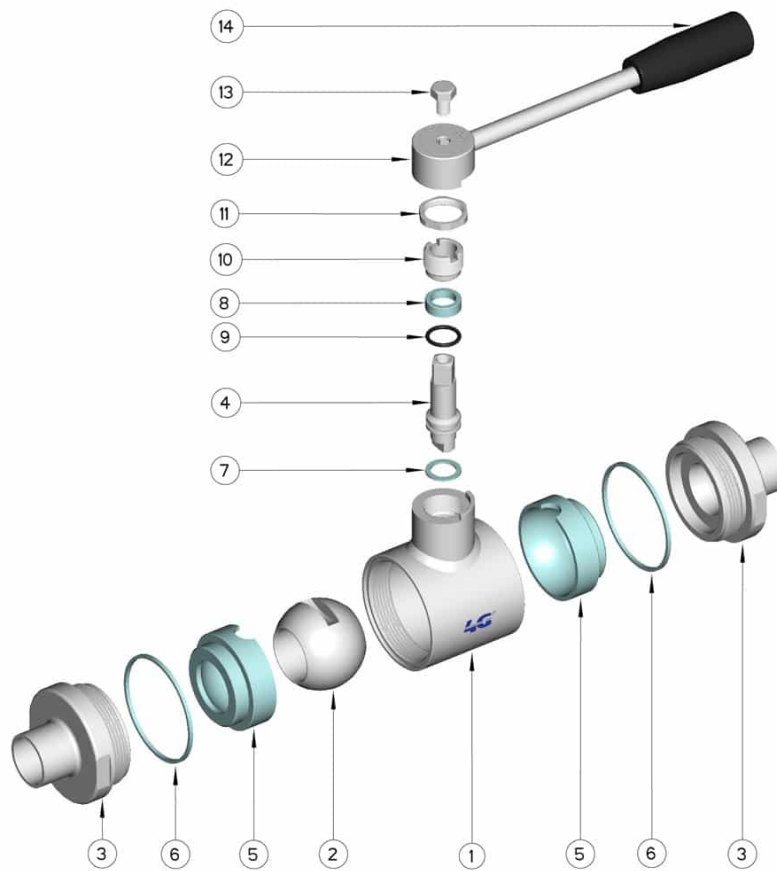


ZWEI Wege Kugelhahn "Integrierte Dichtung"
Bedienelement: Edelstahl Hebel
Anschlüsse: Anschweißenden (B.W.) nach DIN 11850
Durchgang: Voll
Material: Aisi 316L (1.4404)
Abmessungen: von DN10 bis DN100
Dichtungen: Rein PTFE
Betriebstemperatur: -20°C+160°C
Oberflächenbehandlung: Poliert

Auf Anfrage:
Antistatische Vorrichtung ATEX:
II 2G Ex h IIC T4 Gb
II 2D Ex h IIIC T135°C Db
M.O.C.A. CE 1935/2004
• Dichtungen aus:
PTFE mit Glas -20°C+170°C



DN	L	C	H	Ø P	M	ØA x B	PN	Kg	COD. AISI 316L
10	88	110	55	35	18	13 x 1,5	100	-	130142 6B110
15	92	110	60	42	18	19 x 1,5	100	-	130142 6B810
20	102	160	65	48	19	23 x 1,5	100	1,00	130142 6C510
25	106	160	70	55	19	29 x 1,5	64	-	130142 6F510
32	112	160	75	65	19	35 x 1,5	64	-	130142 6J510
40	126	190	100	80	19	41 x 1,5	64	-	130142 6K910
50	136	190	110	95	19	53 x 1,5	40	3,82	130142 6N910
65	154	220	120	113	21	70 x 2	40	5,80	130142 6S610
80	184	285	135	140	27	85 x 2	40	10,30	130142 6W410
100	190	320	150	167	27	104 x 2	25	-	130142 6X810



POSITION	BEZEICHUNG	STÜCKE	MATERIAL
1	Gehäuse	1	AISI 316L
2	Kugel	1	AISI 316L
3	Muffen	2	AISI 316L
4	Stift	1	AISI 316L
5	Kugeldichtungen	2	Modifiziertes junges PTFE
6	Muffendichtungen	2	PTFE
7	Stiftdichtung	1	PTFE
8	Stiftdichtung	1	PTFE
9	Stiftdichtung OR	1	FKM
10	Registerring	1	AISI 304L (303)
11	Kontermutter	1	AISI 304L
12	Hebel	1	AISI 304L
13	Schraube	1	AISI 304L
14	Griff	1	DUROPLAST (PF)

