

133042_INTEGRIERTE DICHTUNG_ANSCHWEISSENDEN (B.W.) NACH DIN 11850



ZWEI Wege Kugelhahn "Integrierte Dichtung"
Bedienelement: Flansch für Antrieb ISO 5211 - DIN 3337
Anschlüsse: Anschweißenden (B.W.) nach DIN 11850
Durchgang: Voll
Material: Aisi 316L (1.4404)
Abmessungen: von DN10 bis DN100
Dichtungen: Rein PTFE
Betriebstemperatur: -20°C+160°C
Oberflächenbehandlung: Poliert
Einschließlich Schrauben für Antriebsmontage

Auf Anfrage:

Antistatische Vorrichtung ATEX:

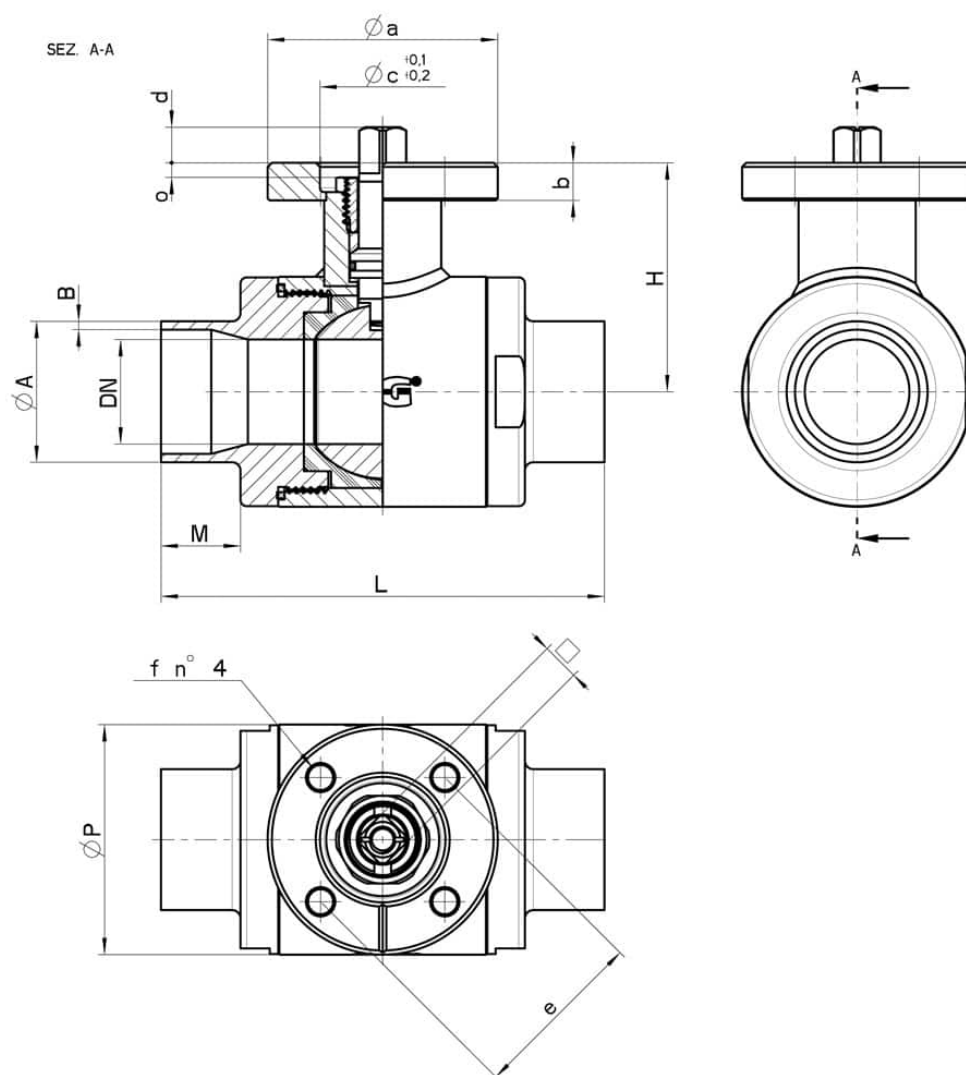
II 2G Ex h IIC T4 Gb

II 2D Ex h IIIC T135°C Db

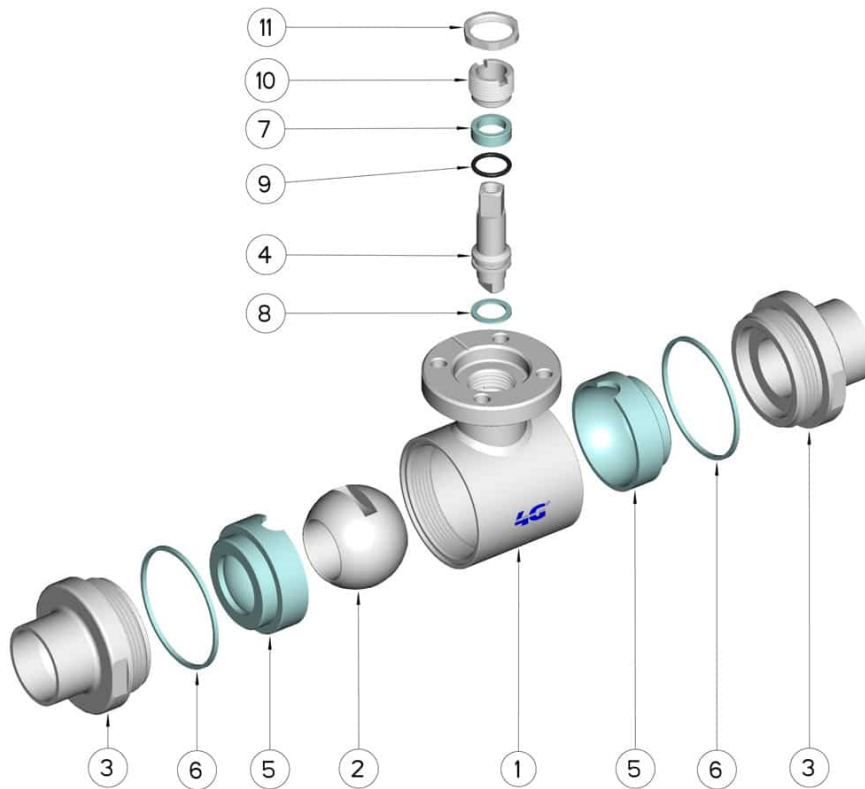
M.O.C.A. CE 1935/2004

• Dichtungen aus:

PTFE mit Glas -20°C+170°C



| DN | L | Ø A x B | M | H | Ø P | PN | Kg | ISO-DIN | Ø a | b | Ø c x o | □ | d | e | f | n° 4 Schrauben | Nm | CODE AISI 316L |
|-----|-----|----------------|----|-------|-----|-----|-------|---------|-----|----|---------|----|----|-----|----|-------------------|----|-------------------|
| 10 | 88 | 13 x 1,5 | / | 42 | 35 | 100 | - | F.03 | 46 | 9 | 25x3 | 9 | 8 | 36 | 6 | M5x16 | 6 | 133042 6B110 |
| 10 | 88 | 13 x 1,5 | / | 42 | 35 | 100 | - | F.04 | 54 | 9 | 30x3 | 11 | 10 | 42 | 6 | M5x16 | 6 | 133042 6B11F |
| 15 | 92 | 19 x 1,5 | 16 | 45 | 42 | 100 | - | F.03 | 46 | 9 | 25x3 | 9 | 8 | 36 | 6 | M5x16 | 9 | 133042 6B810 |
| 15 | 92 | 19 x 1,5 | 16 | 45 | 42 | 100 | - | F.04 | 54 | 9 | 30x3 | 11 | 10 | 42 | 6 | M5x16 | 9 | 133042 6B81F |
| 20 | 102 | 23 x 1,5 | 19 | 52 | 48 | 100 | - | F.04 | 54 | 9 | 30x3 | 11 | 10 | 42 | 6 | M5x16 | 13 | 133042 6C510 |
| 20 | 102 | 23 x 1,5 | 19 | 52 | 48 | 100 | - | F.05 | 65 | 9 | 35x3 | 14 | 13 | 50 | 7 | M6x16 | 13 | 133042 6C51F |
| 25 | 106 | 29 x 1,5 | 19 | 55 | 55 | 64 | - | F.04 | 54 | 9 | 30x3 | 11 | 10 | 42 | 6 | M5x16 | 22 | 133042 6F510 |
| 25 | 106 | 29 x 1,5 | 19 | 55 | 55 | 64 | 1,22 | F.05 | 65 | 9 | 35x3 | 14 | 13 | 50 | 7 | M6x16 | 22 | 133042 6F51F |
| 32 | 112 | 35 x 1,5 | 19 | 59,5 | 65 | 64 | - | F.04 | 54 | 9 | 30x3 | 11 | 10 | 42 | 6 | M5x16 | 25 | 133042 6J510 |
| 32 | 112 | 35 x 1,5 | 19 | 59,5 | 65 | 64 | - | F.05 | 65 | 9 | 35x3 | 14 | 13 | 50 | 7 | M6x16 | 25 | 133042 6J51F |
| 40 | 126 | 41 x 1,5 | 19 | 79,5 | 80 | 64 | 2,70 | F.05 | 65 | 12 | 35x4 | 14 | 13 | 50 | 7 | M6x20 | 32 | 133042 6K910 |
| 40 | 126 | 41 x 1,5 | 19 | 79,5 | 80 | 64 | - | F.07 | 90 | 12 | 55x4 | 17 | 15 | 70 | 9 | M8x20 | 32 | 133042 6K91F |
| 50 | 136 | 53 x 1,5 | 19 | 87 | 95 | 40 | 3,76 | F.05 | 65 | 12 | 35x4 | 14 | 13 | 50 | 7 | M6x20 | 37 | 133042 6N910 |
| 50 | 136 | 53 x 1,5 | 19 | 87 | 95 | 40 | - | F.07 | 90 | 12 | 55x4 | 17 | 15 | 70 | 9 | M8x20 | 37 | 133042 6N91F |
| 65 | 154 | 70 x 2 | 21 | 94,5 | 113 | 40 | - | F.07 | 90 | 12 | 55x4 | 17 | 15 | 70 | 9 | M8x20 | 60 | 133042 6S610 |
| 65 | 154 | 70 x 2 | 21 | 94,5 | 113 | 40 | - | F.10 | 125 | 12 | 70x4 | 22 | 18 | 102 | 11 | M10x25 | 60 | 133042 6S61F |
| 80 | 184 | 85 x 2 | 27 | 108,5 | 140 | 40 | 10,22 | F.07 | 90 | 12 | 55x4 | 17 | 15 | 70 | 9 | M8x20 | 75 | 133042 6W410 |
| 80 | 184 | 85 x 2 | 27 | 108,5 | 140 | 40 | - | F.10 | 125 | 12 | 70x4 | 22 | 18 | 102 | 11 | M10x25 | 75 | 133042 6W41F |
| 100 | 190 | 104 x 2 | 27 | 120 | 167 | 25 | 14,16 | F.07 | 90 | 12 | 55x4 | 17 | 15 | 70 | 9 | M8x20 | 85 | 133042 6X810 |
| 100 | 190 | 104 x 2 | 27 | 120 | 167 | 25 | - | F.10 | 125 | 12 | 70x4 | 22 | 18 | 102 | 11 | M10x25 | 85 | 133042 6X81F |



| POSITION | Denom. | STÜCKE | MATERIAL |
|----------|------------------|--------|-----------------|
| 1 | Gehäuse | 1 | AISI 316L |
| 2 | Kugel | 1 | AISI 316L |
| 3 | Muffen | 2 | AISI 316L |
| 4 | Stift | 1 | AISI 316L |
| 5 | Kugeldichtungen | 2 | PTFE |
| 6 | Muffendichtungen | 2 | PTFE |
| 7 | Stiftdichtung | 1 | PTFE |
| 8 | Stiftdichtung | 1 | PTFE |
| 9 | Stiftdichtung OR | 1 | FKM |
| 10 | Registerring | 1 | AISI 304L (303) |
| 11 | Kontermutter | 1 | AISI 303 |

