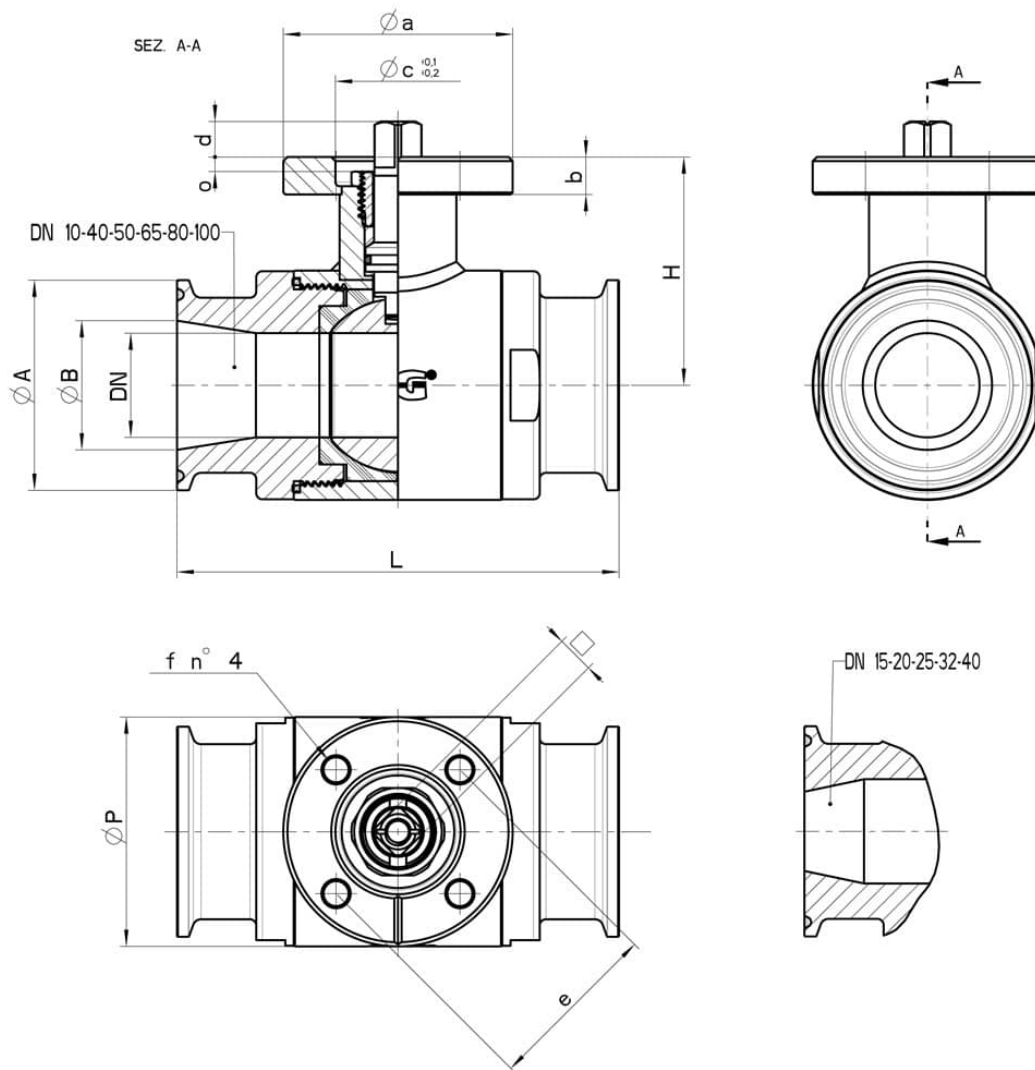


133030 FÜR ISO SCHLAUCH

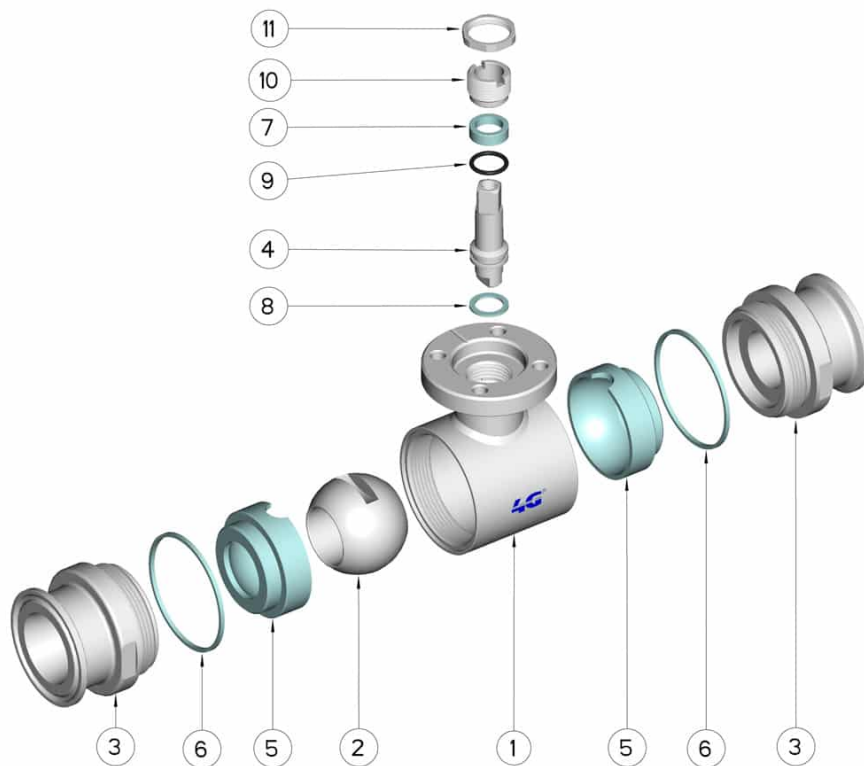


ZWEI Wege Kugelhahn "Integrierte Dichtung"
Bedienelement: Flansch für Antrieb ISO 5211 - DIN 3337
Anschlüsse: **CLAMP Vorschrift DIN 32676 TAB.3 REIHE B**
Für SCHLAUCH nach der Richtlinie ISO 1127
Durchgang: Voll und reduziert
Material: Aisi 316L (1.4404)
Abmessungen: DN10 bis DN100
Dichtungen: Rein PTFE
Betriebstemperatur: -20°C+160°C
Oberflächenbehandlung: Poliert
Einschließlich Schrauben für Antriebsmontage

Auf Anfrage:
Antistatische Vorrichtung ATEX:
II 2G Ex h IIC T4 Gb
II 2D Ex h IIIC T135°C Db
M.O.C.A. CE 1935/2004
• Dichtungen aus:
PTFE mit Glas -20°C+170°C



CLAMP SERIE B DN/OD	DN	L	Ø A	Ø B	H	Ø P	PN	Kg	ISO-DIN	Ø a	b	Ø cxo	□	d	e	f	n° 4 Schrauben	Nm	CODE AISI 316L
13.5	10	88	25	10.3	42	35	100	0.50	F.03	46	9	25x3	9	8	36	6	M5x16	6	133030 61110
13.5	10	88	25	10.3	42	35	100	0.55	F.04	54	9	30x3	11	10	42	6	M5x16	6	133030 6111F
17.2	15	92	25	14	45	42	100	0.65	F.03	46	9	25x3	9	8	36	6	M5x16	9	133030 61710
17.2	15	92	25	14	45	42	100	0.70	F.04	54	9	30x3	11	10	42	6	M5x16	9	133030 6171F
21.3	20	102	50.5	18.1	52	48	100	1.23	F.04	54	9	30x3	11	10	42	6	M5x16	13	133030 62310
21.3	20	102	50.5	18.1	52	48	100	1.28	F.05	65	9	35x3	14	13	50	7	M6x16	13	133030 6231F
26.9	25	106	50.5	23.7	55	55	64	1.42	F.04	54	9	30x3	11	10	42	6	M5x16	22	133030 62510
26.9	25	106	50.5	23.7	55	55	64	1.57	F.05	65	9	35x3	14	13	50	7	M6x16	22	133030 6251F
33.7	32	112	50.5	29.7	59.5	65	64	1.65	F.04	54	9	30x3	11	10	42	6	M5x16	25	133030 63110
33.7	32	112	50.5	29.7	59.5	65	64	1.72	F.05	65	9	35x3	14	13	50	7	M6x16	25	133030 6311F
42.4	40	126	64	38.4	79.5	80	64	2.75	F.05	65	12	35x4	14	13	50	7	M6x20	32	133030 63310
42.4	40	126	64	38.4	79.5	80	64	2.93	F.07	90	12	55x4	17	15	70	9	M8x20	32	133030 6331F
48.3	40	126	64	44.3	79.5	80	64	2.75	F.05	65	12	35x4	14	13	50	7	M6x20	32	133030 63710
48.3	40	126	64	44.3	79.5	80	64	2.93	F.07	90	12	55x4	17	15	70	9	M8x20	32	133030 6371F
60.3	50	136	77.5	56.3	87	95	40	3.43	F.05	65	12	35x4	14	13	50	7	M6x20	37	133030 64110
60.3	50	136	77.5	56.3	87	95	40	3.60	F.07	90	12	55x4	17	15	70	9	M8x20	37	133030 6411F
76.1	65	154	91	72.1	94.5	113	40	6.00	F.07	90	12	55x4	17	15	70	9	M8x20	60	133030 64710
76.1	65	154	91	72.1	94.5	113	40	6.50	F.10	125	12	70x4	22	18	102	11	M10x25	60	133030 6471F
88.9	80	184	106	84.3	106	140	40	10.58	F.07	90	12	55x4	17	15	70	9	M8x20	75	133030 65110
88.9	80	184	106	84.3	106	140	40	11.00	F.10	125	12	70x4	22	18	102	11	M10x25	75	133030 6511F
114.3	100	190	130	109.7	120	167	25	13.40	F.07	90	12	55x4	17	15	70	9	M8x20	85	133030 65310
114.3	100	190	130	109.7	120	167	25	13.90	F.10	125	12	70x4	22	18	102	11	M10x25	85	133030 6531F



POSITION	BEZEICHNUNG	STÜCKE	MATERIAL
1	Gehäuse	1	AISI 316L
2	Kugel	1	AISI 316L
3	Muffen	2	AISI 316L
4	Stift	1	AISI 316L
5	Kugeldichtungen	2	PTFE
6	Muffendichtungen	2	PTFE
7	Stiftdichtung	1	PTFE
8	Stiftdichtung	1	PTFE
9	Stiftdichtung OR	1	FKM
10	Registerring	1	AISI 304L (303)
11	Kontermutter	1	AISI 303

