

130168 ASEPTIK VORSCHRIFT DIN 11864-3 REIHE B_BKS + NKS FORM A INNENGEWIND/AUSSENGEWINDE



ZWEI Wege Kugelhahn "Integrierte Dichtung"

Bedienelement: Edelstahl Hebel

Anschlüsse: **ASEPTIK Vorschrift DIN 11864-3 REIHE B, BKS + NKS Form A.
Für SCHLAUCH nach der Richtlinie DIN 11866-B (ISO 1127)**

Durchgang: Voll und reduziert

Material: Aisi 316L (1.4404)

Abmessungen: von DN10 bis DN80

Dichtungen: Rein PTFE

Betriebstemperatur: -20°C+160°C

Oberflächenbehandlung: Poliert

Auf Anfrage:

Antistatische Vorrichtung ATEX:

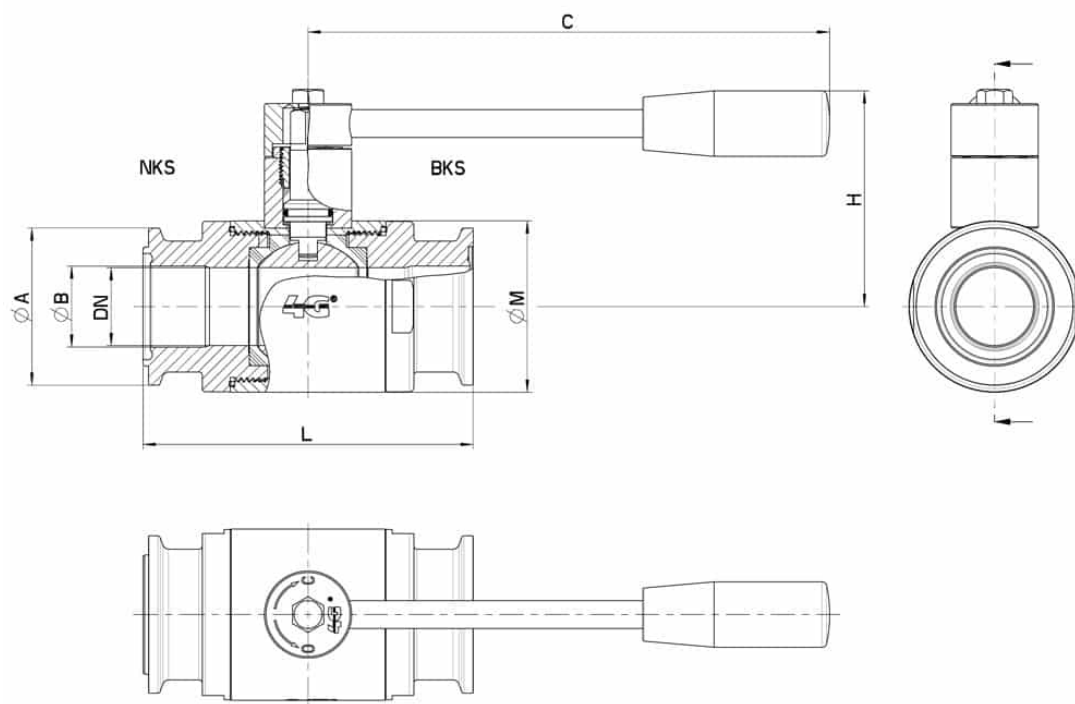
II 2G Ex h IIC T4 Gb

II 2D Ex h IIIC T135°C Db

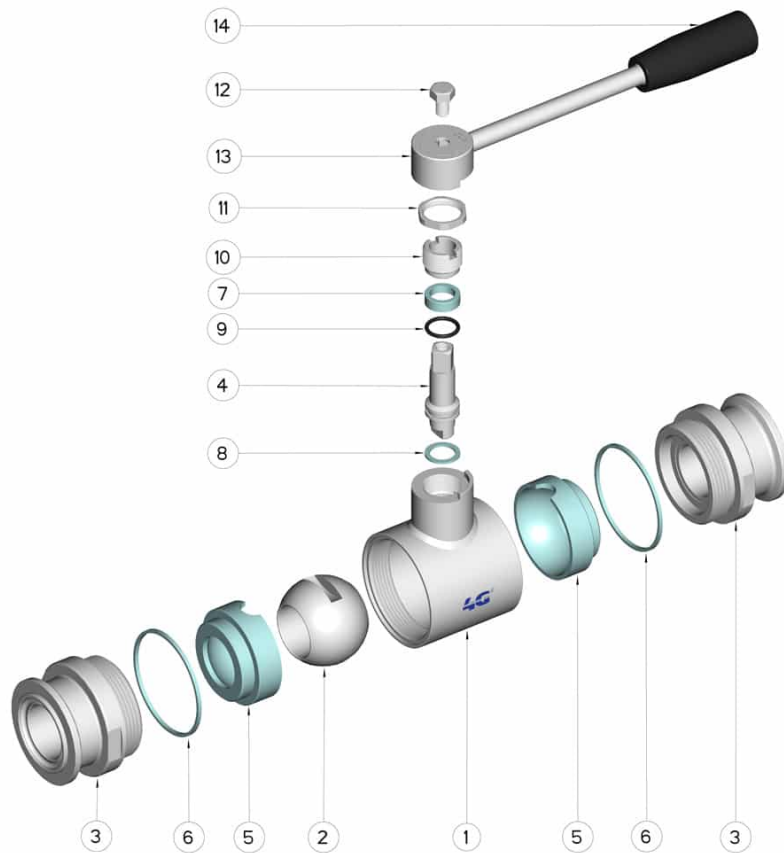
M.O.C.A. CE 1935/2004

• Dichtungen aus:

PTFE mit Glas -20°C+170°C



OD	DN	BKS + NKS - Form A	L	Ø A	Ø B	C	H	Ø M	PN	Kg	CODE AISI 316L
13,5	10	Ø 34	88	34	10,3	110	55	35	100	-	130168 61110
17,2	15	Ø 34	92	34	14	110	60	42	100	-	130168 61710
21,3	20	Ø 34	102	34	18,1	160	65	48	100	-	130168 62310
26,9	25	Ø 50,4	106	50,5	23,7	160	70	55	64	-	130168 62510
33,7	25	Ø 50,4	106	50,5	29,7	160	70	55	64	-	130168 62710
33,7	32	Ø 50,4	112	50,5	29,7	160	75	65	64	-	130168 63110
42,4	40	Ø 64	126	64	38,4	190	85	80	64	-	130168 63310
48,3	40	Ø 64	126	64	44,3	190	85	80	64	-	130168 63710
60,3	50	Ø 91	136	91	56,3	190	95	95	40	-	130168 64110
76,1	65	Ø 106	154	106	72,1	220	115	113	40	-	130168 64710
88,9	80	Ø 119	184	119	84,3	285	135	140	40	-	130168 65110



POSITION	BEZEICHNUNG	STÜCKE	MATERIAL
1	Gehäuse	1	AISI 316L
2	Kugel	1	AISI 316L
3	Muffen	2	AISI 316L
4	Stift	1	AISI 316L
5	Kugeldichtungen	2	PTFE
6	Muffendichtungen	2	PTFE
7	Stiftdichtung	1	PTFE
8	Stiftdichtung	1	PTFE
9	Stiftdichtung OR	1	FKM
10	Registerring	1	AISI 304L (303)
11	Kontermutter	1	AISI 304L
12	Vite	1	AISI 304L
13	Hebel	1	AISI 304L
14	Griff	1	DUROPLAST (PF)

