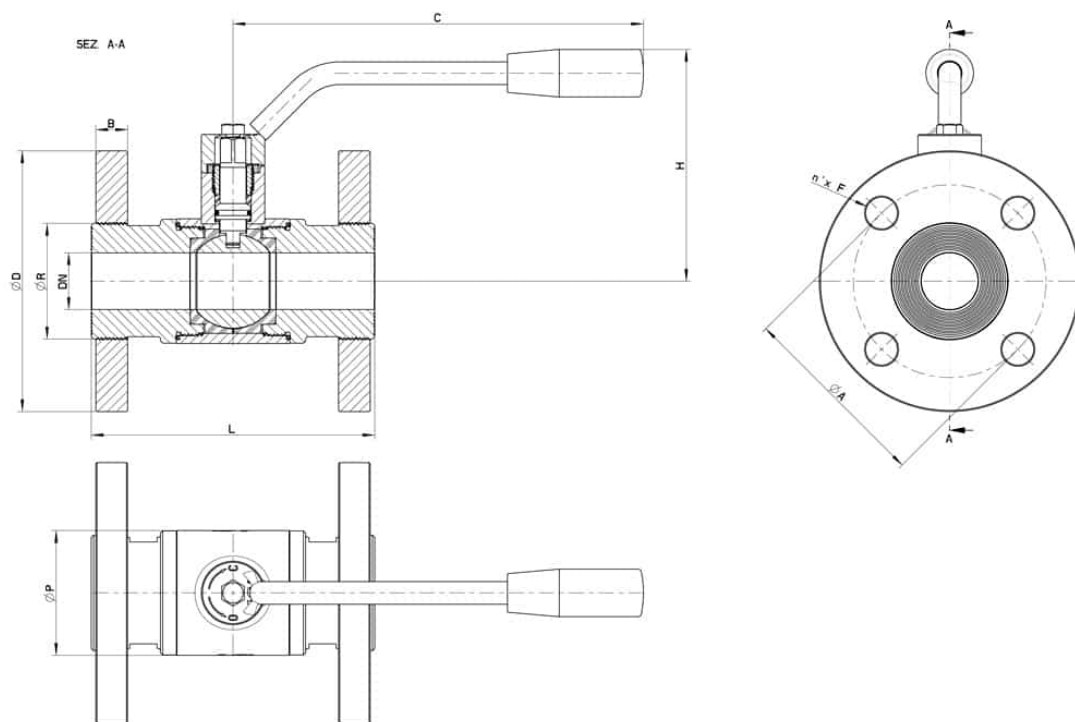


130150 INTEGRIERTE DICHTUNG_DREHBARE GEWINDEFLANSCH NACH UNI EN1092-1

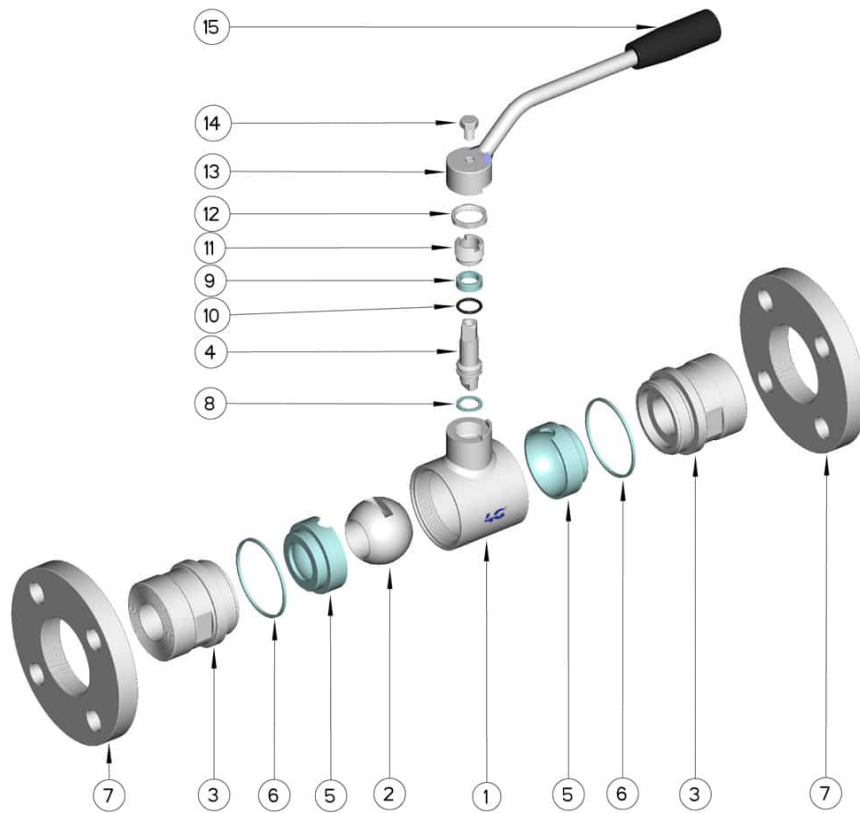


ZWEI Wege Kugelhahn "Integrierte Dichtung"
Bedienelement: Edelstahl Hebel
Anschlüsse: Drehbare Gewindeflansche nach UNI EN 1092-1
Durchgang: Voll und reduziert
Material: Aisi 316L (1.4404)
Abmessungen: von DN10 bis DN100
Dichtungen: Rein PTFE
Betriebstemperatur: -20°C+160°C
Oberflächenbehandlung: Poliert

Auf Anfrage:
Antistatische Vorrichtung ATEX:
II 2G Ex h IIC T4 Gb
II 2D Ex h IIIC T135°C Db
M.O.C.A. CE 1935/2004
• Dichtungen aus:
PTFE mit Glas -20°C+170°C



DN	L	C	H	Ø P	Ø D	B	Ø R	A	n° x F	PN	Kg	CODE AISI 316L
10	110	125	75	30	90	12	30	60	4x14	40	1,70	130150 60810
15	115	125	80	35	95	12	35	65	4x14	40	1,87	130150 61410
20	120	170	90	52	105	14	42	75	4x14	40	3,10	130150 62010
25	125	170	105	42	115	14	51	85	4x14	40	3,53	130150 62610
32	130	170	115	60	140	16	63	100	4x18	40	5,23	130150 63010
40	140	240	125	73	150	16	75	110	4x18	40	6,82	130150 63410
50	150	240	135	88	165	18	89	125	4x18	40	9,37	130150 63810
65	170	260	150	113	185	18	110	145	4x18	16	13,00	130150 64410
65	170	260	150	113	185	20	110	145	8x18	40	-	130152 64410
80	180	300	165	135	200	18	120	160	8x18	16	17,58	130150 64810
80	180	300	165	135	200	24	120	160	8x18	40	-	130152 64810
100	190	330	180	167	220	20	140	180	8x18	16	22,80	130150 65410
100	190	330	180	167	235	24	140	190	8x22	25	-	130152 65410
125 Reduced 100	200	330	180	167	250	22	153	210	8x18	16	-	130150 65510



POSITION	BEZEICHNUNG	STÜCKE	MATERIAL
1	Gehäuse	1	AISI 304L - 316L
2	Kugel	1	AISI 304L - 316L
3	Muffen	2	AISI 304L - 316L
4	Stift	1	AISI 304L - 316L
5	Kugeldichtungen	2	Modifiziertes junges PTFE
6	Muffendichtungen	2	PTFE
7	Flansche	2	AISI 304L - 316L
8	Stiftdichtung	1	PTFE
9	Stiftdichtung	1	PTFE
10	Stiftdichtung OR	1	FKM
11	Registerring	1	AISI 304L (303)
12	Kontermutter	1	AISI 304L
13	Hebel	1	AISI 304L
14	Schraube	1	AISI 304L
15	Griff	1	DUROPLAST (PF)

