

130146 INTEGRIERTE DICHTUNG - A/A SMS



ZWEI Wege Kugelhahn "Integrierte Dichtung"
Bedienelement: Edelstahl Hebel
Anschlüsse: Außengewinde/Außengewinde SMS
Durchgang: Voll
Material: Aisi 316L (1.4404)
Abmessungen: von DN20 bis DN100
Dichtungen: Rein PTFE
Betriebstemperatur: -20°C+160°C
Oberflächenbehandlung: Poliert

Auf Anfrage:

Antistatische Vorrichtung ATEX:

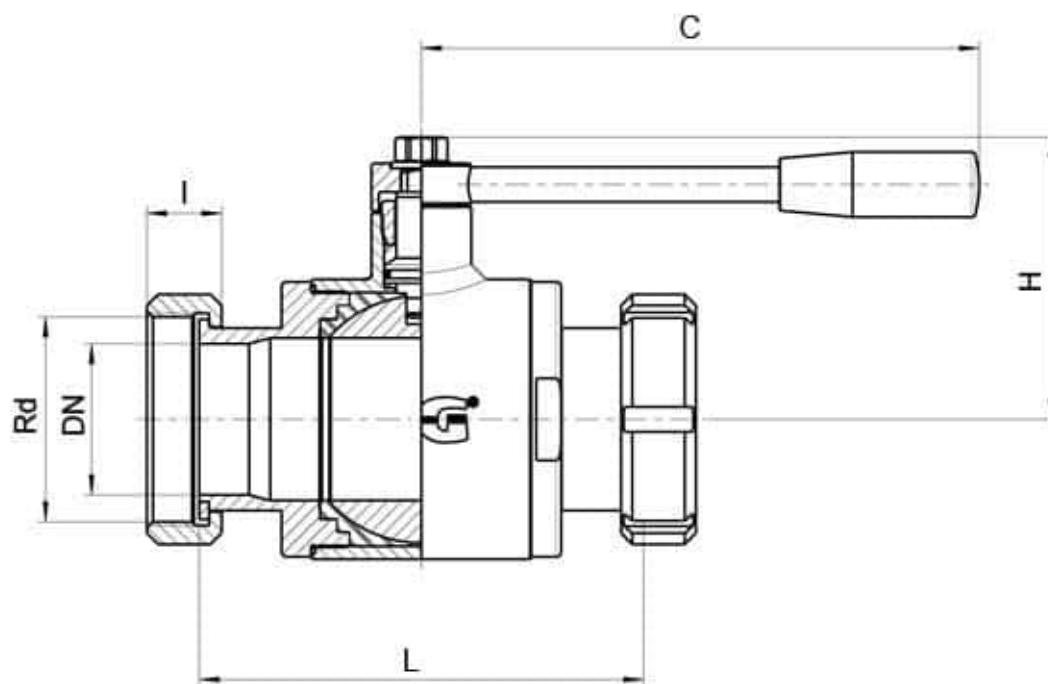
II 2G Ex h IIC T4 Gb

II 2D Ex h IIIC T135°C Db

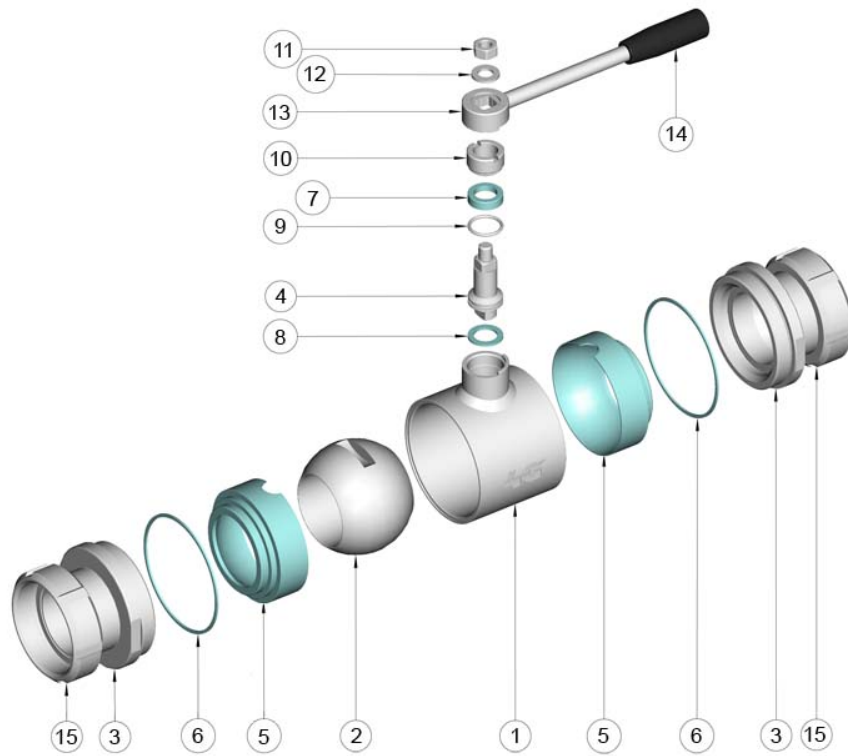
M.O.C.A. CE 1935/2004

• Dichtungen aus:

PTFE mit Glas -20°C+170°C



DN	SMS	Rd	L	I	C	H	PN	Kg	CODE AISI 316L
20	(Reduced) 25	40 x 1/6"	114	20	110	65	100	-	130146 62410
25	25	40 x 1/6"	124	20	160	70	64	-	130146 62610
40	38	60 x 1/6"	144	25	190	85	64	-	130146 63410
50	51	70 x 1/6"	156	26	190	95	40	-	130146 63810
65	63	85 x 1/6"	178	30	220	115	40	-	130146 64410
65	(Reduced) 76	98 x 1/6"	182	30	220	115	40	-	130146 64510
80	76	98 x 1/6"	198	32	285	135	40	-	130146 64810
100	104	125 x 1/4"	206	32	310	150	25	-	130146 65410
100	101	132 x 1/6"	206	32	310	150	25	-	130146 65510



POSITION	BEZEICHNUNG	STÜCKE	MATERIAL
1	Gehäuse	1	AISI 316L
2	Kugel	1	AISI 316L
3	Muffen	2	AISI 316L
4	Stift	1	AISI 316L
5	Kugeldichtungen	2	PTFE
6	Muffendichtungen	2	PTFE
7	Stiftdichtung	1	PTFE
8	Stiftdichtung	1	PTFE
9	Stiftdichtung OR	1	FKM
10	Registerring	1	AISI 304L (303)
11	Mutter	1	AISI 304L
12	Unterlegscheibe	1	AISI 304L
13	Hebel	1	AISI 304L
14	Griff	1	Harz
15	Anschlagring	2	AISI 304L

