

## 130145 INTEGRIERTE DICHTUNG - I/A SMS



ZWEI Wege Kugelhahn "Integrierte Dichtung"

Bedienelement: Edelstahl Hebel

Anschlüsse: Innengewinde/Außengewinde SMS

Durchgang: Voll

Material: Aisi 316L (1.4404)

Abmessungen: von DN20 bis DN100

Dichtungen: Rein PTFE

Betriebstemperatur: -20°C+160°C

Oberflächenbehandlung: Poliert

Auf Anfrage:

Antistatische Vorrichtung ATEX:

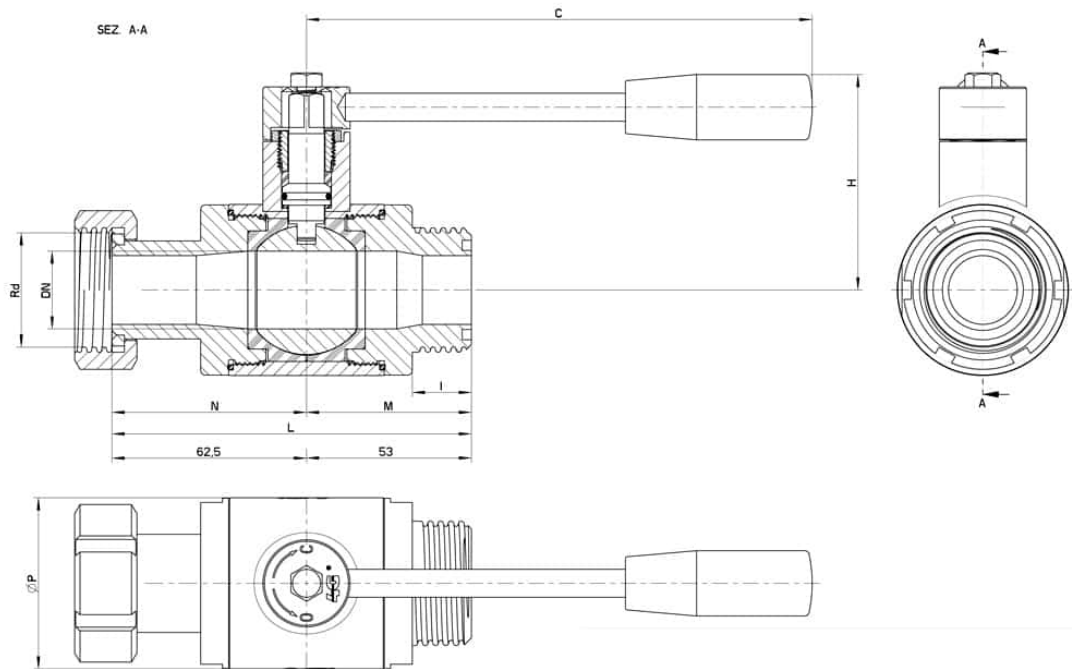
II 2G Ex h IIC T4 Gb

II 2D Ex h IIIC T135°C Db

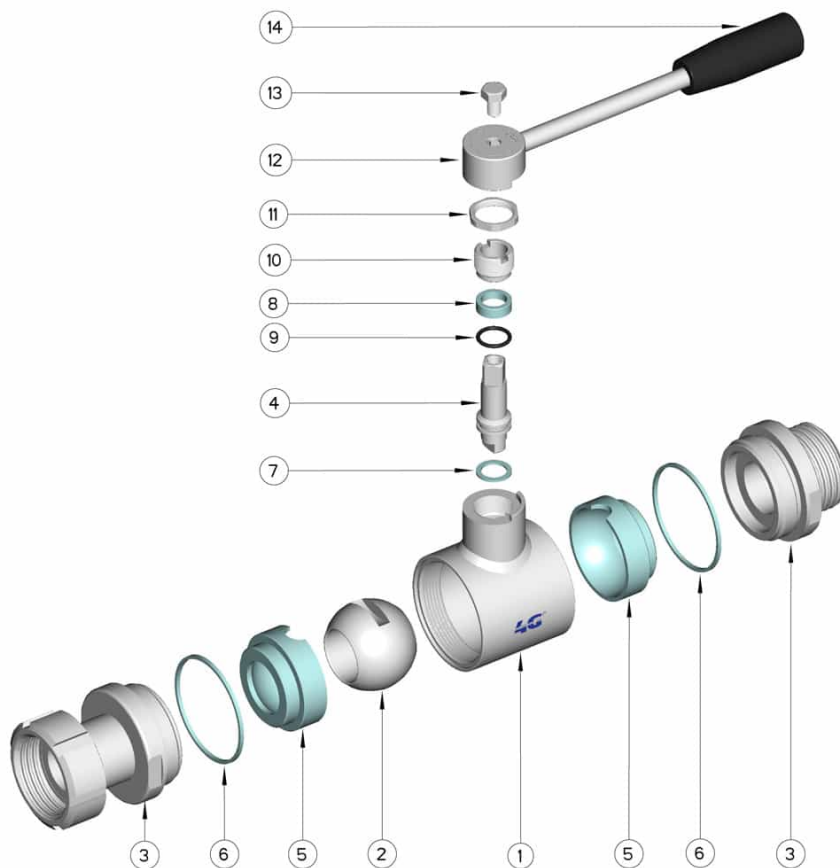
M.O.C.A. CE 1935/2004

• Dichtungen aus:

PTFE mit Glas -20°C+170°C



| DN  | SMS          | Rd         | L   | M  | N   | I  | C   | H   | PN  | Kg | CODE AISI 316L |
|-----|--------------|------------|-----|----|-----|----|-----|-----|-----|----|----------------|
| 20  | (Reduced) 25 | 40 x 1/6"  | 108 | 51 | 57  | 20 | 110 | 65  | 100 | -  | 130145 62410   |
| 25  | 25           | 40 x 1/6"  | 115 | 53 | 62  | 20 | 160 | 70  | 64  | -  | 130145 62610   |
| 40  | 38           | 60 x 1/6"  | 135 | 63 | 72  | 25 | 190 | 85  | 64  | -  | 130145 63410   |
| 50  | 51           | 70 x 1/6"  | 146 | 68 | 78  | 26 | 190 | 95  | 40  | -  | 130145 63810   |
| 65  | 63           | 85 x 1/6"  | 166 | 77 | 89  | 30 | 220 | 115 | 40  | -  | 130145 64410   |
| 65  | (Reduced) 76 | 98 x 1/6"  | 168 | 77 | 91  | 30 | 235 | 115 | 40  | -  | 130145 64510   |
| 80  | 76           | 98 x 1/6"  | 191 | 92 | 99  | 32 | 285 | 135 | 40  | -  | 130145 64810   |
| 100 | 104          | 125 x 1/4" | 198 | 95 | 103 | 32 | 310 | 150 | 25  | -  | 130145 65410   |
| 100 | 101          | 132 x 1/6" | 198 | 95 | 103 | 32 | 310 | 150 | 25  | -  | 130145 65510   |



| POSITION | BEZEICHNUNG      | STÜCKE | MATERIAL        |
|----------|------------------|--------|-----------------|
| 1        | Gehäuse          | 1      | AISI 316L       |
| 2        | Kugel            | 1      | AISI 316L       |
| 3        | Muffen           | 2      | AISI 316L       |
| 4        | Stift            | 1      | AISI 316L       |
| 5        | Kugeldichtungen  | 2      | PTFE            |
| 6        | Muffendichtungen | 2      | PTFE            |
| 7        | Stiftdichtung    | 1      | PTFE            |
| 8        | Stiftdichtung    | 1      | PTFE            |
| 9        | Stiftdichtung OR | 1      | FKM             |
| 10       | Registerring     | 1      | AISI 304L (303) |
| 11       | Mutter           | 1      | AISI 304L       |
| 12       | Unterlegscheibe  | 1      | AISI 304L       |
| 13       | Hebel            | 1      | AISI 304L       |
| 14       | Griff            | 1      | Harz            |
| 15       | Anschlagring     | 1      | AISI 304L       |

