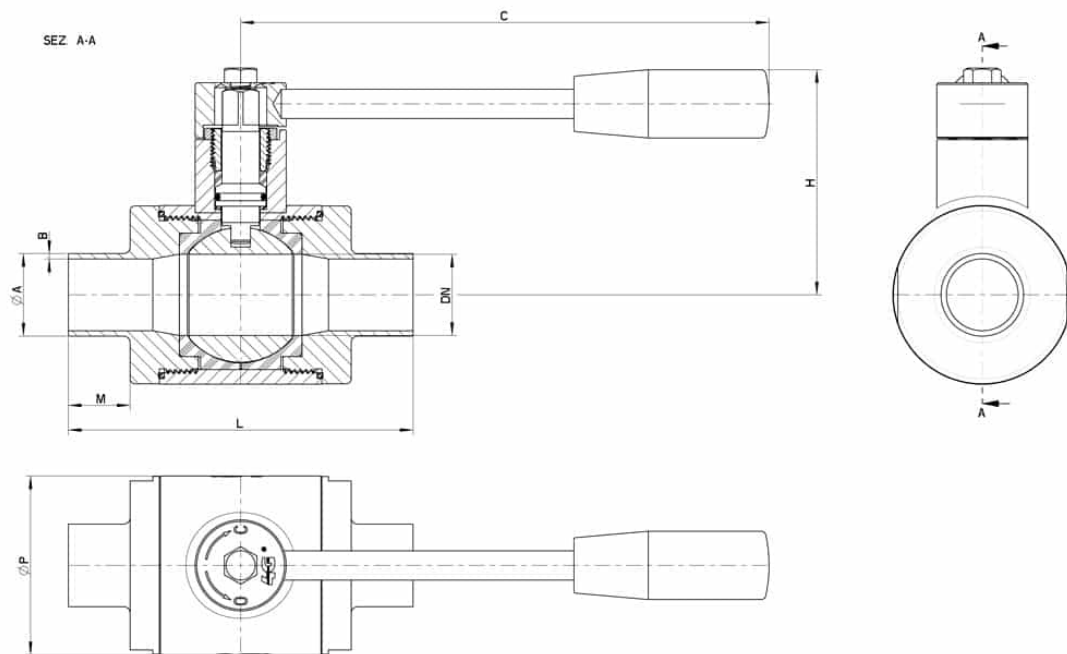


130142_INTEGRIERTE DICHTUNG_ANSCHWEISSENDEN (B.W.) NACH ISO 1127

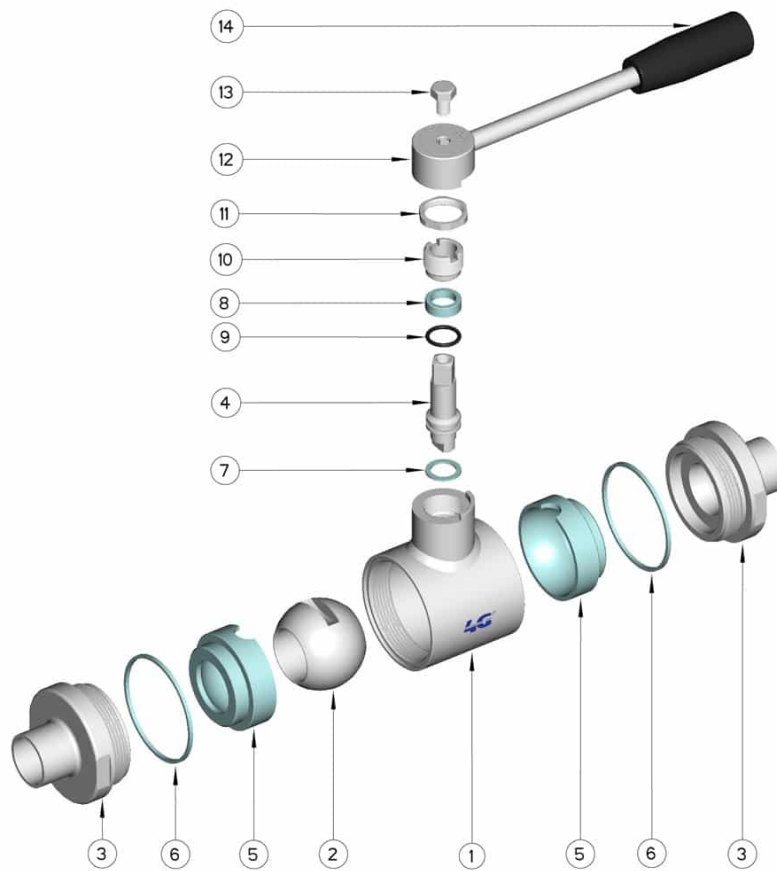


ZWEI Wege Kugelhahn "Integrierte Dichtung"
Bedienelement: Edelstahl Hebel
Anschlüsse: Anschweißenden (B.W.) nach ISO 1127
Durchgang: Voll
Material: Aisi 316L (1.4404)
Abmessungen: von DN10 bis DN100
Dichtungen: Rein PTFE
Betriebstemperatur: -20°C+160°C
Oberflächenbehandlung: Poliert

Auf Anfrage:
Antistatische Vorrichtung ATEX:
II 2G Ex h IIC T4 Gb
II 2D Ex h IIIC T135°C Db
M.O.C.A. CE 1935/2004
• Dichtungen aus:
PTFE mit Glas -20°C+170°C



DN	L	C	H	Ø P	M	ØA x B	PN	Kg	CODE AISI 316L
10	88	110	55	30	16	17,2 x 1,65	100	-	130142 6B310
15	92	110	60	35	16	21,3 x 1,65	100	-	130142 6C210
20	102	160	65	48	19	26,9 x 1,65	100	-	130142 6E310
25	106	160	70	55	19	33,7 x 2	64	-	130142 6H910
32	112	160	75	60	19	42,4 x 2	64	-	130142 6L210
40	126	190	85	73	19	48,3 x 2	64	-	130142 6M110
50	136	190	95	88	19	60,3 x 2	40	-	130142 6Q910
65	154	220	115	113	21	76,1 x 2	40	-	130142 6U610
80	184	285	135	135	27	88,9 x 2	40	-	130142 6W910
100	190	310	150	167	27	114,3 x 2	25	-	130142 6Y410



POSITION	BEZEICHUNG	STÜCKE	MATERIAL
1	Gehäuse	1	AISI 316L
2	Kugel	1	AISI 316L
3	Muffen	2	AISI 316L
4	Stift	1	AISI 316L
5	Kugeldichtungen	2	Modifiziertes junges PTFE
6	Muffendichtungen	2	PTFE
7	Stiftdichtung	1	PTFE
8	Stiftdichtung	1	PTFE
9	Stiftdichtung OR	1	FKM
10	Registerring	1	AISI 304L (303)
11	Kontermutter	1	AISI 304L
12	Hebel	1	AISI 304L
13	Schraube	1	AISI 304L
14	Griff	1	DUROPLAST (PF)

