

130130C FÜR BS SCHLAUCH - HEIZMANTEL



ZWEI Wege Kugelhahn "Integrierte Dichtung" mit HEIZMANTEL

Bedienelement: Edelstahl Hebel

Anschlüsse: **CLAMP Vorschrift DIN 32676 TAB.4 REIHE C
Für SCHLAUCH nach der Richtlinie BS/OD (ASTM A270)**

Durchgang: Voll und reduziert

Material: Aisi 316L (1.4404)

Abmessungen: von 1" bis 4"

Dichtungen: Rein PTFE

Betriebstemperatur: -20°C+160°C

Oberflächenbehandlung: Poliert

Auf Anfrage:

Antistatische Vorrichtung ATEX:

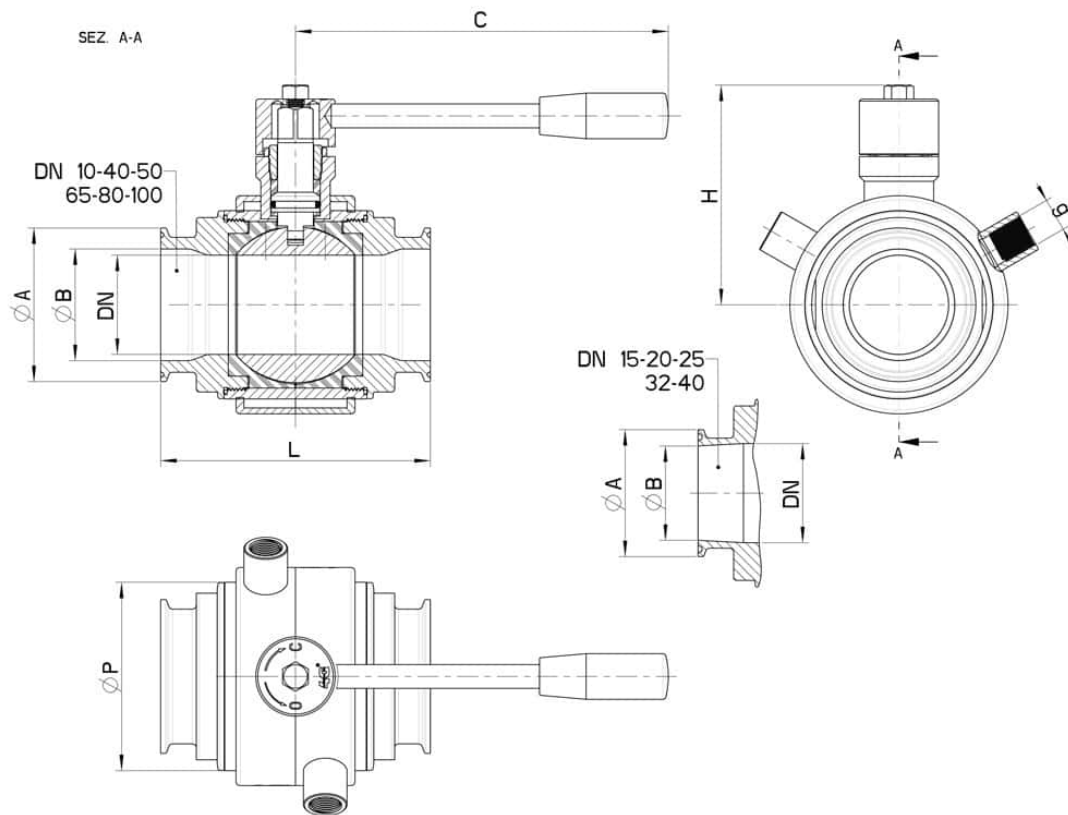
II 2G Ex h IIC T4 Gb

II 2D Ex h IIIC T135°C Db

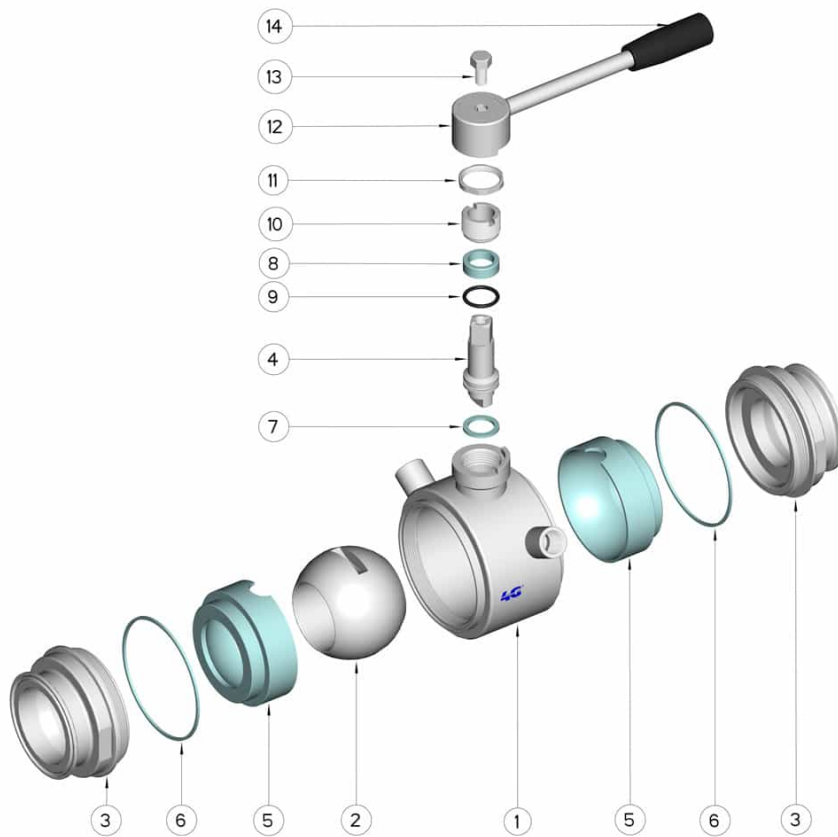
M.O.C.A. CE 1935/2004

• Dichtungen aus:

PTFE mit Glas -20°C+170°C



CLAMP SERIE C DN/OD	DN	L	Ø A	Ø B	C	H	Ø P	g	PN	Kg	CODE AISI 316L
1"	25	106	50,5	22,1	160	70	53	1/4"	64	-	130130C62610
1"1/2	32	112	50,5	34,8	160	75	60	1/4"	64	-	130130C63210
1"1/2	40	126	50,5	34,8	190	85	73	3/8"	64	-	130130C63410
2"	50	136	64	47,5	190	95	88	3/8"	40	-	130130C63810
2"1/2	65	154	77,5	60,2	220	115	113	1/2"	40	-	130130C64410
3"	80	184	91	72,9	285	135	135	1/2"	40	-	130130C64810
4"	100	190	119	97,38	310	150	167	1/2"	25	-	130130C65410



POSITION	BEZEICHNUNG	STÜCKE	MATERIAL
1	Gehäuse	1	AISI 316L
2	Kugel	1	AISI 316L
3	Muffen	2	AISI 316L
4	Stift	1	AISI 316L
5	Kugeldichtungen	2	PTFE
6	Muffendichtungen	2	PTFE
7	Stiftdichtung	1	PTFE
8	Stiftdichtung	1	PTFE
9	Stiftdichtung OR	1	FKM
10	Registerring	1	AISI 304L (303)
11	Mutter	1	AISI 304L
12	Hebel	1	AISI 304L
13	Schraube	1	AISI 304L
14	Griff	1	DUROPLAST (PF)

