

130130 FÜR ISO SCHLAUCH



ZWEI Wege Kugelhahn "Integrierte Dichtung"

Bedienelement: Edelstahl Hebel

Anschlüsse: **CLAMP Vorschrift DIN 32676 TAB.3 REIHE B**
Für SCHLAUCH nach der Richtlinie ISO 1127

Durchgang: Voll und reduziert

Material: Aisi 316L (1.4404)

Abmessungen: von DN10 bis DN100

Dichtungen: Rein PTFE

Betriebstemperatur: -20°C+160°C

Oberflächenbehandlung: Poliert

Auf Anfrage:

Antistatische Vorrichtung ATEX:

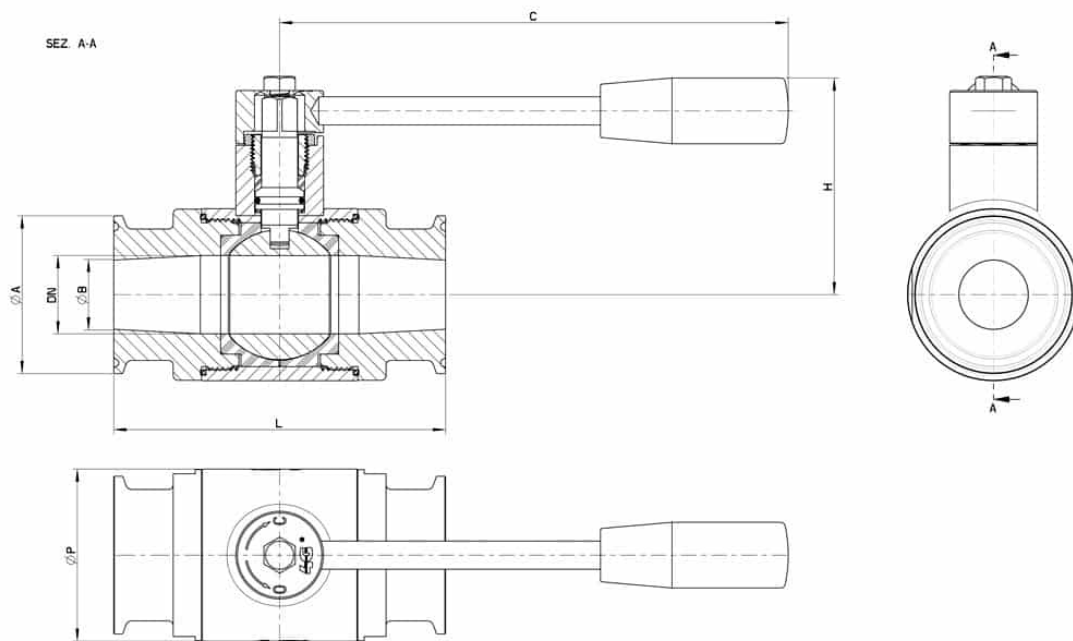
II 2G Ex h IIC T4 Gb

II 2D Ex h IIIC T135°C Db

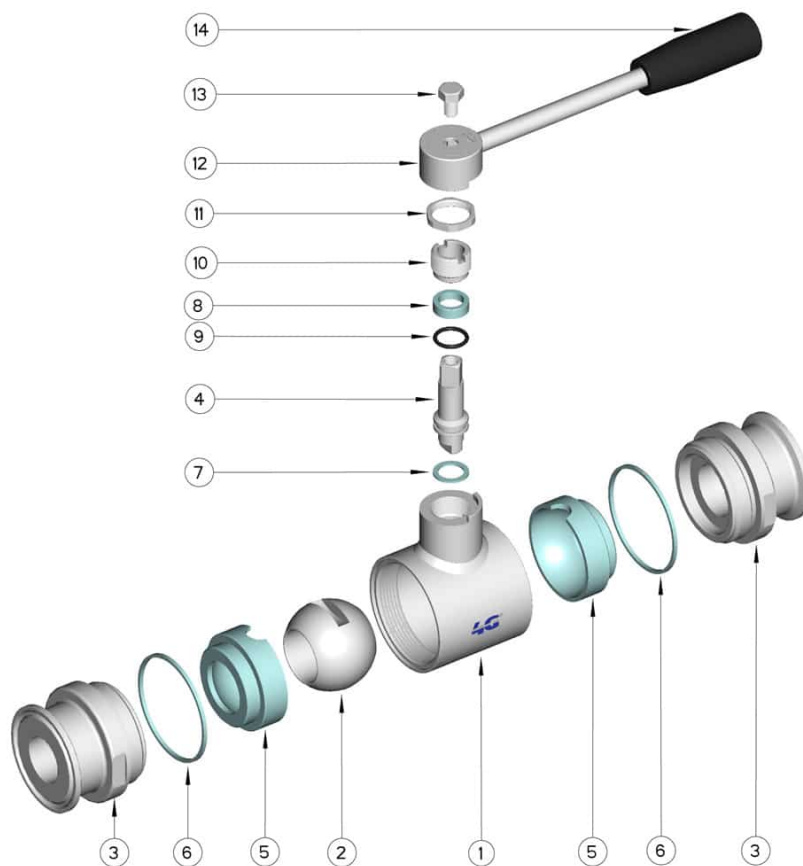
M.O.C.A. CE 1935/2004

• Dichtungen aus:

PTFE mit Glas -20°C+170°C



CLAMP SERIE B DN/OD	DN	L	Ø A	Ø B	C	H	Ø P	PN	Kg	CODE AISI 316L
13.5	10	88	25	10.3	110	55	30	100	0,52	130130 61110
17.2	15	92	25	14	110	60	35	100	0,64	130130 61710
21.3	20	102	50,5	18.1	160	65	42	100	1,24	130130 62310
26.9	25	106	50,5	23.7	160	70	52	64	1,42	130130 62510
33.7	32	112	50,5	29.7	160	75	60	64	1,66	130130 63110
42.4	40	126	64	38.4	190	85	73	64	2,79	130130 63310
48.3	40	126	64	44.3	190	85	73	64	2,79	130130 63710
60.3	50	136	77.5	56.3	190	95	88	40	3,87	130130 64110
76.1	65	154	91	72.1	220	115	113	40	5,97	130130 64710
88.9	80	184	106	84.3	285	135	135	40	10,70	130130 65110
114.3	100	190	130	109.7	310	150	167	25	14,40	130130 65310



POSITION	BEZEICHNUNG	STÜCKE	MATERIAL
1	Gehäuse	1	AISI 316L
2	Kugel	1	AISI 316L
3	Muffen	2	AISI 316L
4	Stift	1	AISI 316L
5	Kugeldichtungen	2	PTFE
6	Muffendichtungen	2	PTFE
7	Stiftdichtung	1	PTFE
8	Stiftdichtung	1	PTFE
9	Stiftdichtung OR	1	FKM
10	Registerring	1	AISI 304L (303)
11	Mutter	1	AISI 304L
12	Unterlegscheibe	1	AISI 304L
13	Hebel	1	AISI 304L
14	Griff	1	DUROPLAST (PF)

