

130130 FÜR DIN SCHLAUCH



ZWEI Wege Kugelhahn "Integrierte Dichtung"

Bedienelement: Edelstahl Hebel

Anschlüsse: **CLAMP Vorschrift DIN 32676 TAB.2 REIHE A**
Für SCHLAUCH nach der Richtlinie DIN 11850

Durchgang: Voll und reduziert

Material: Aisi 316L (1.4404)

Abmessungen: von DN10 bis DN100

Dichtungen: Rein PTFE

Betriebstemperatur: -20°C+160°C

Oberflächenbehandlung: Poliert

Auf Anfrage:

Antistatische Vorrichtung ATEX:

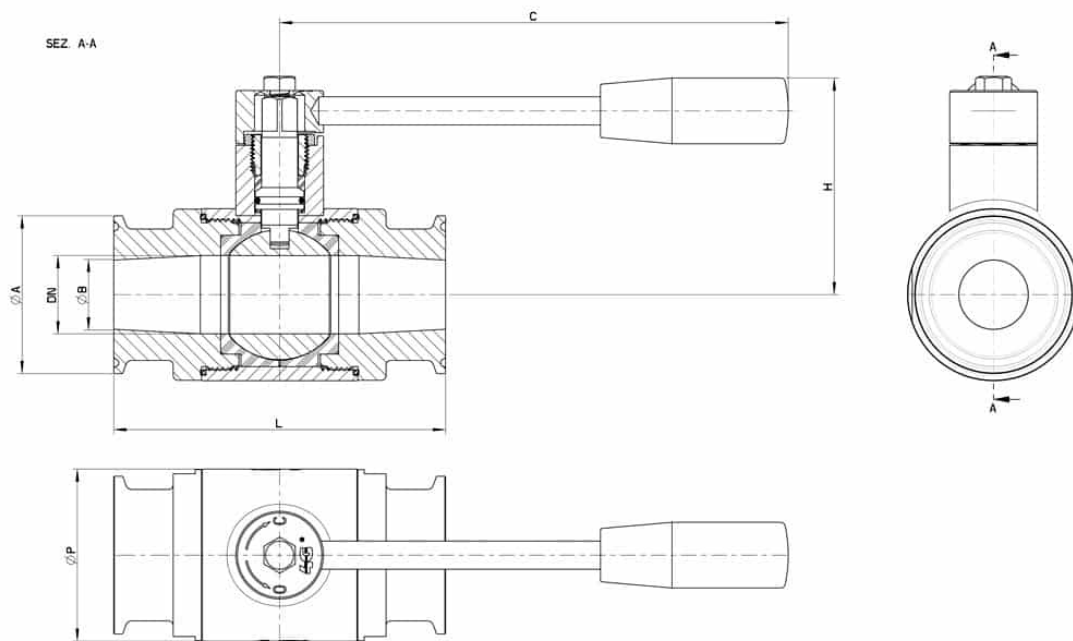
II 2G Ex h IIC T4 Gb

II 2D Ex h IIIC T135°C Db

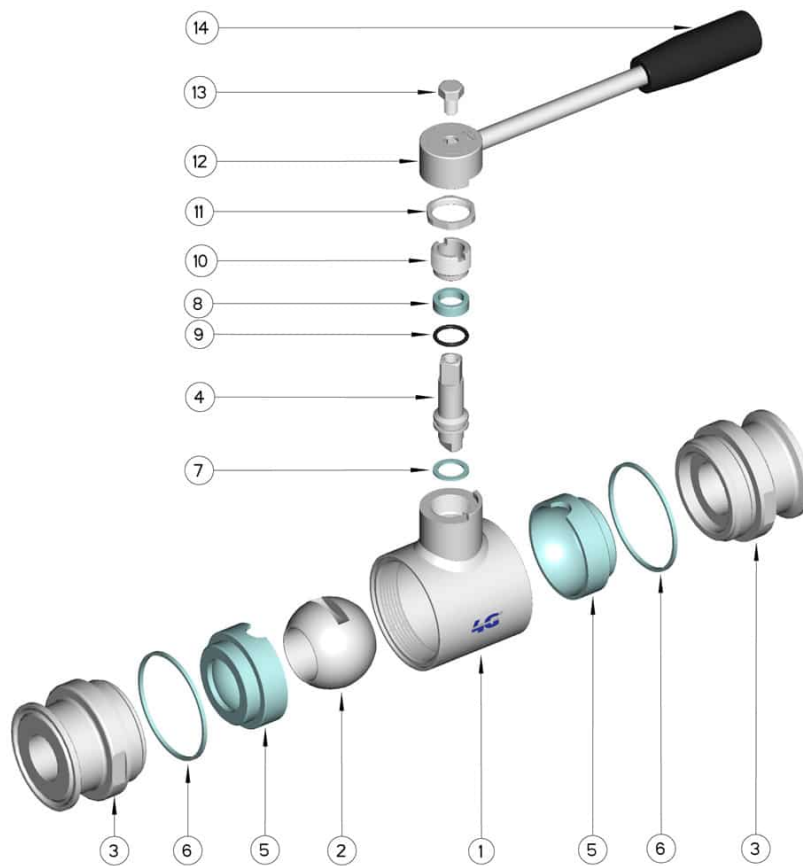
M.O.C.A. CE 1935/2004

• Dichtungen aus:

PTFE mit Glas -20°C+170°C



DN	L	Ø A	Ø B	C	H	Ø P	PN	Kg	CODE AISI 316L
10	88	34	10	110	55	30	100	0,52	130130 61410
15	92	34	16	110	60	35	100	0,64	130130 61910
20	102	34	20	160	65	42	100	1,24	130130 62010
25	106	50,5	26	160	70	52	64	1,42	130130 62810
32	112	50,5	32	160	75	60	64	1,66	130130 63010
40	126	50,5	38	190	85	73	64	2,79	130130 63510
50	136	64	50	190	95	88	40	3,87	130130 64010
65	154	91	66	220	115	113	40	5,97	130130 64610
80	184	106	81	285	135	135	40	10,70	130130 64910
100	190	119	100	310	150	167	25	14,40	130130 65610



POSITION	BEZEICHNUNG	STÜCKE	MATERIAL
1	Gehäuse	1	AISI 316L
2	Kugel	1	AISI 316L
3	Muffen	2	AISI 316L
4	Stift	1	AISI 316L
5	Kugeldichtungen	2	PTFE
6	Muffendichtungen	2	PTFE
7	Stiftdichtung	1	PTFE
8	Stiftdichtung	1	PTFE
9	Stiftdichtung OR	1	FKM
10	Registerring	1	AISI 304L (303)
11	Mutter	1	AISI 304L
12	Unterlegscheibe	1	AISI 304L
13	Hebel	1	AISI 304L
14	Griff	1	DUROPLAST (PF)

