

130130 FÜR BS SCHLAUCH



ZWEI Wege Kugelhahn "Integrierte Dichtung"

Bedienelement: Edelstahl Hebel

Anschlüsse: **CLAMP Vorschrift DIN 32676 TAB.4 REIHE C
Für SCHLAUCH nach der Richtlinie BS/OD (ASTM A270)**

Durchgang: Voll und reduziert

Material: Aisi 316L (1.4404)

Abmessungen: von 1/2" bis 4"

Dichtungen: Rein PTFE

Betriebstemperatur: -20°C+160°C

Oberflächenbehandlung: Poliert

Auf Anfrage:

Antistatische Vorrichtung ATEX:

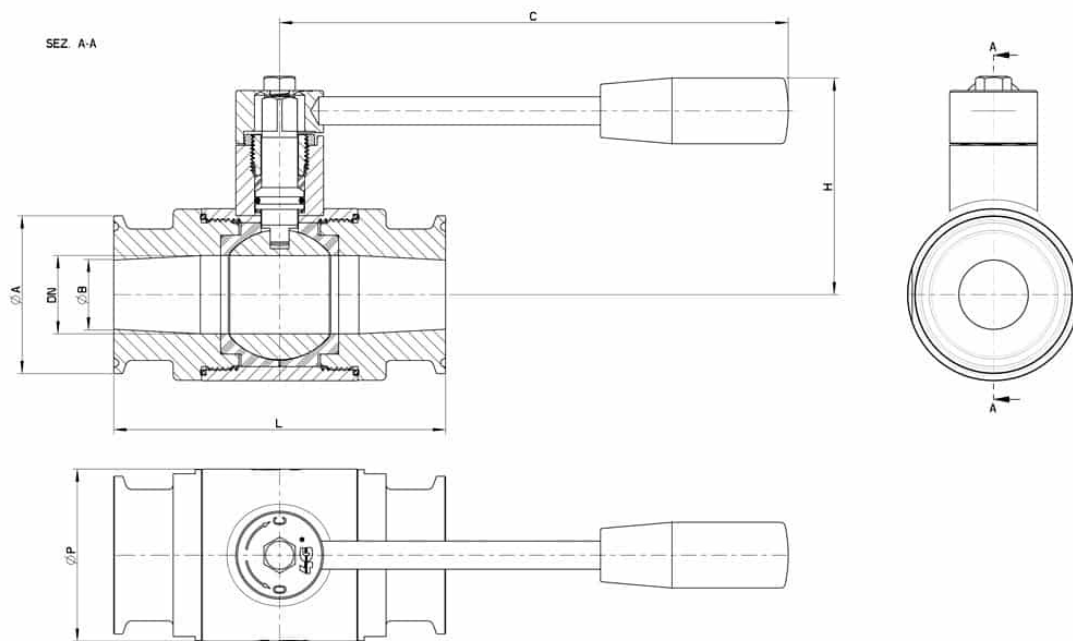
II 2G Ex h IIC T4 Gb

II 2D Ex h IIIC T135°C Db

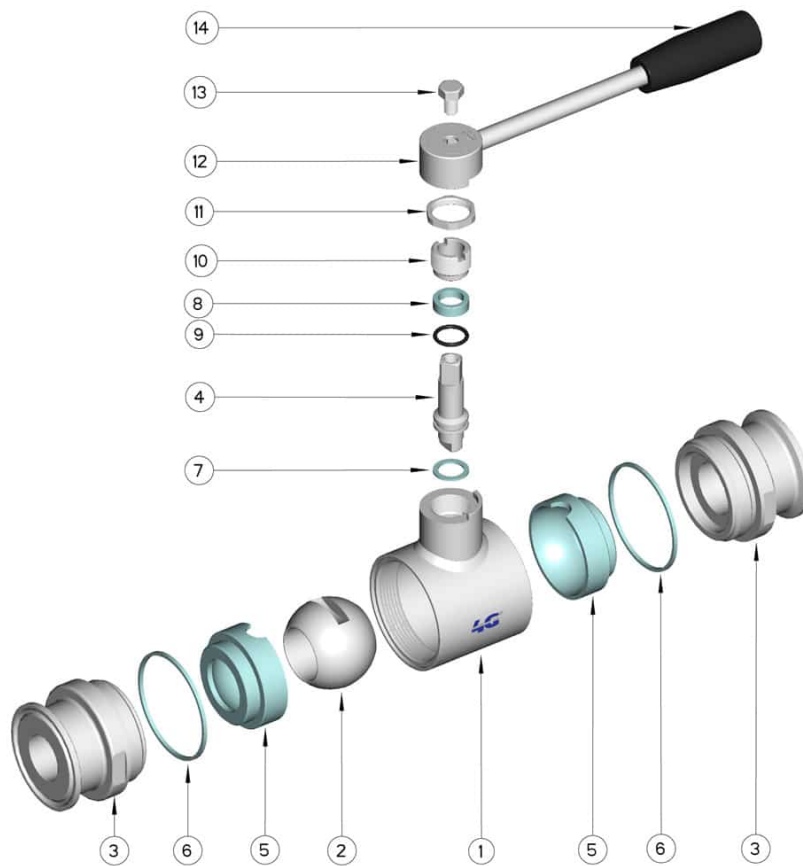
M.O.C.A. CE 1935/2004

• Dichtungen aus:

PTFE mit Glas -20°C+170°C



CLAMP SERIE C DN/OD	DN	L	Ø A	Ø B	C	H	Ø P	PN	Kg	CODE AISI 316L
1/2"	10	88	25	9,4	110	55	30	100	0,52	130130 61210
3/4"	15	92	25	15,75	110	60	35	100	0,64	130130 61810
1"	20	102	50,5	22,1	160	65	42	100	1,24	130130 62410
1"	25	106	50,5	22,1	160	70	53	64	1,42	130130 62610
1"1/2"	32	112	50,5	34,8	160	75	60	64	1,66	130130 63210
1"1/2"	40	126	50,5	34,8	190	85	73	64	2,79	130130 63410
2"	50	136	64	47,5	190	95	88	40	3,87	130130 63810
2"1/2"	65	154	77,5	60,2	220	115	113	40	5,97	130130 64410
3"	80	184	91	72,9	285	135	135	40	10,70	130130 64810
4"	100	190	119	97,38	310	150	167	25	14,40	130130 65410



POSITION	BEZEICHNUNG	STÜCKE	MATERIAL
1	Gehäuse	1	AISI 316L
2	Kugel	1	AISI 316L
3	Muffen	2	AISI 316L
4	Stift	1	AISI 316L
5	Kugeldichtungen	2	PTFE
6	Muffendichtungen	2	PTFE
7	Stiftdichtung	1	PTFE
8	Stiftdichtung	1	PTFE
9	Stiftdichtung OR	1	FKM
10	Registerring	1	AISI 304L (303)
11	Mutter	1	AISI 304L
12	Unterlegscheibe	1	AISI 304L
13	Hebel	1	AISI 304L
14	Griff	1	Harz

