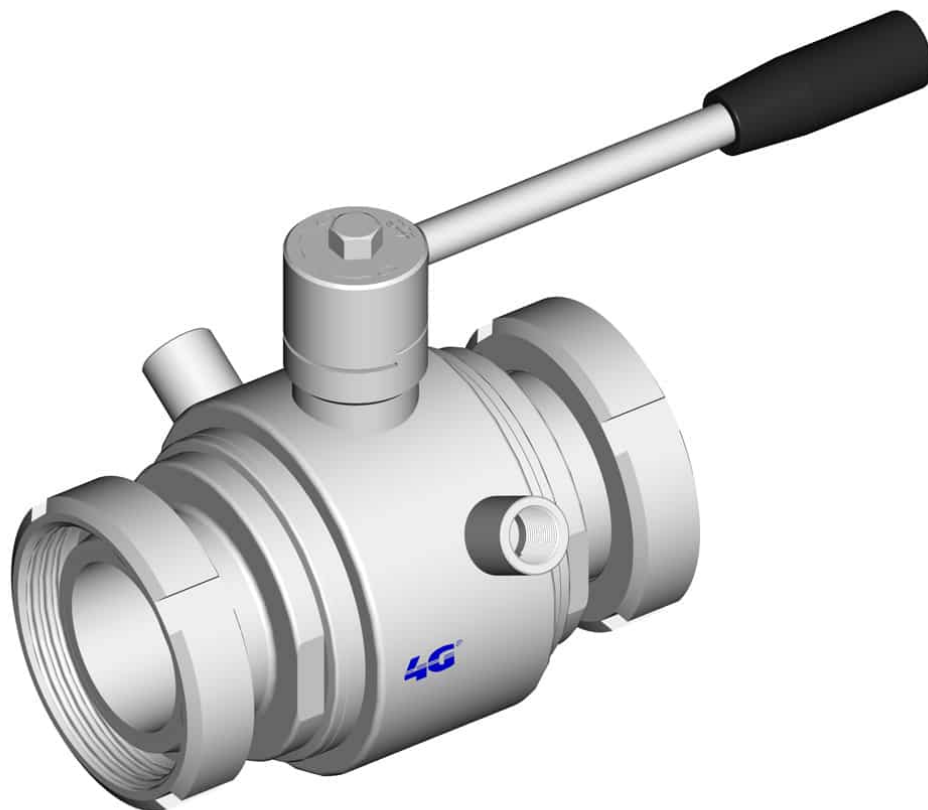


## 130127C INTEGRIERTE DICHTUNG - A/A DIN 11851 - HEIZMANTEL



ZWEI Wege Kugelhahn "Integrierte Dichtung" mit HEIZMANTEL

Bedienelement: Edelstahl Hebel

Anschlüsse: Außengewinde/Außengewinde DIN 11851

Durchgang: Voll

Material: Aisi 316L (1.4404)

Abmessungen: von DN25 bis DN100

Dichtungen: Rein PTFE

Betriebstemperatur: -20°C+160°C

Oberflächenbehandlung: Poliert

Auf Anfrage:

Antistatische Vorrichtung ATEX:

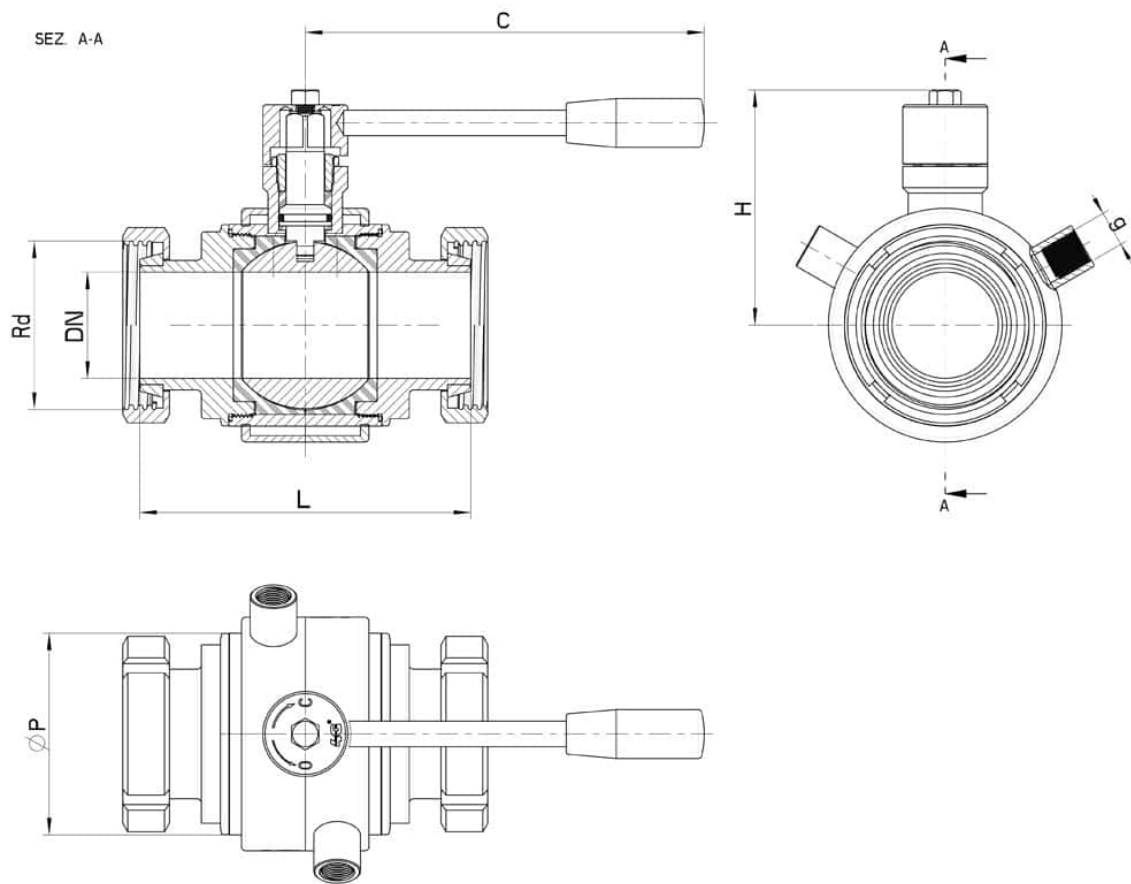
II 2G Ex h IIC T4 Gb

II 2D Ex h IIIC T135°C Db

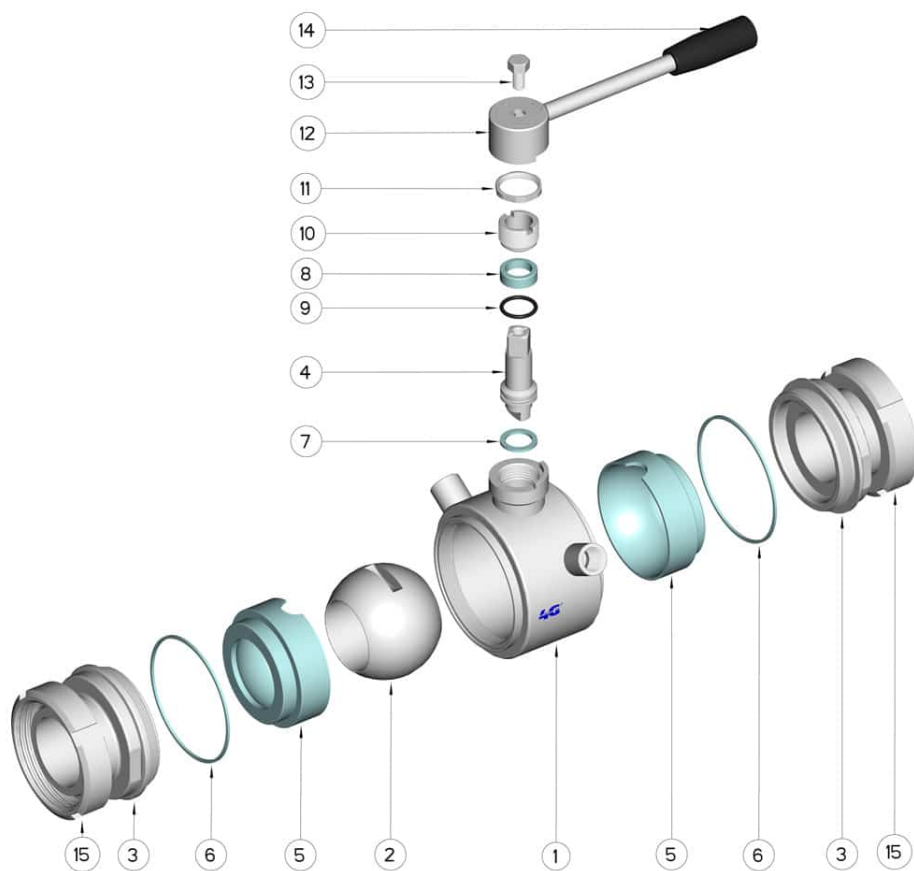
M.O.C.A. CE 1935/2004

• Dichtungen aus:

PTFE mit Glas -20°C+170°C



DN	Rd	L	C	H	ØP	g	PN	Kg	CODE AISI 316L
25	52 x 1/6"	124	160	70	55	1/4"	64	-	130127C62610
32	58 x 1/6"	130	160	75	65	1/4"	64	-	130127C63010
40	65 x 1/6"	144	190	85	80	3/8"	64	-	130127C63410
50	78 x 1/6"	156	190	95	95	3/8"	40	-	130127C63810
65	95 x 1/6"	172	220	115	113	1/2"	40	-	130127C64410
80	110 x 1/4"	194	285	135	140	1/2"	40	-	130127C64810
100	130 x 1/4"	206	310	150	167	1/2"	25	-	130127C65410



POSITION	BEZEICHNUNG	STÜCKE	MATERIAL
1	Gehäuse	1	AISI 316L
2	Kugel	1	AISI 316L
3	Muffen	2	AISI 316L
4	Stift	1	AISI 316L
5	Kugeldichtungen	2	PTFE
6	Muffendichtungen	2	PTFE
7	Stiftdichtung	1	PTFE
8	Stiftdichtung	1	PTFE
9	Stiftdichtung OR	1	FKM
10	Registerring	1	AISI 304L (303)
11	Mutter	1	AISI 304L
12	Unterlegscheibe	1	AISI 304L
13	Hebel	1	AISI 304L
14	Griff	1	DUROPLAST (PF)
15	Anschlagring	2	AISI 304L

