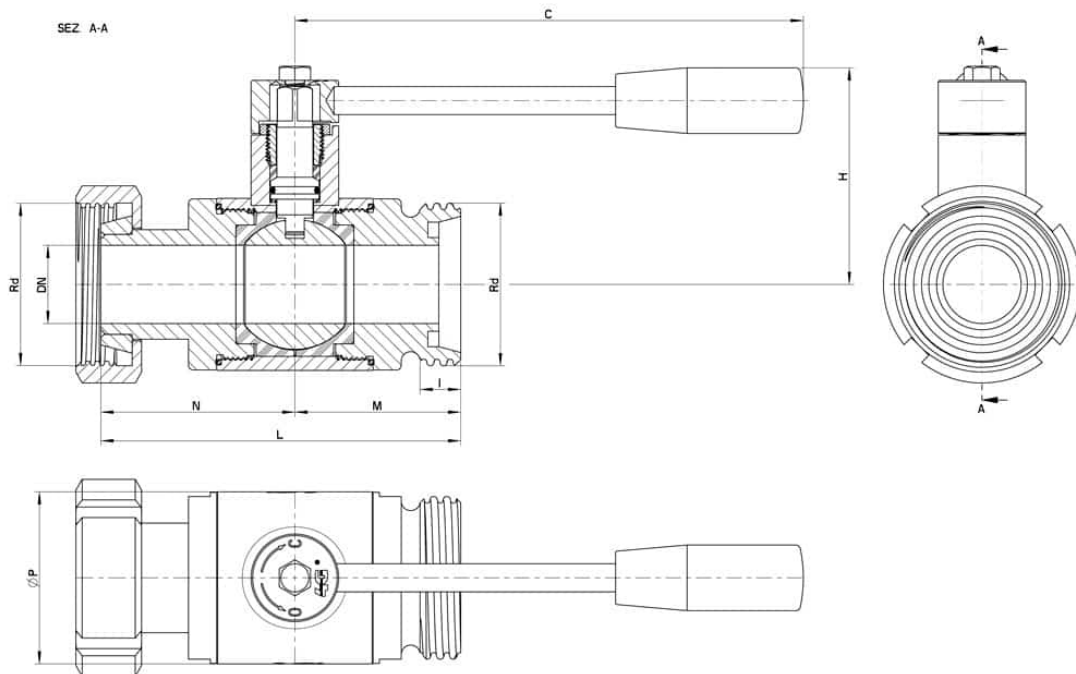


## 130126 INTEGRIERTE DICHTUNG - I/A DIN 11851

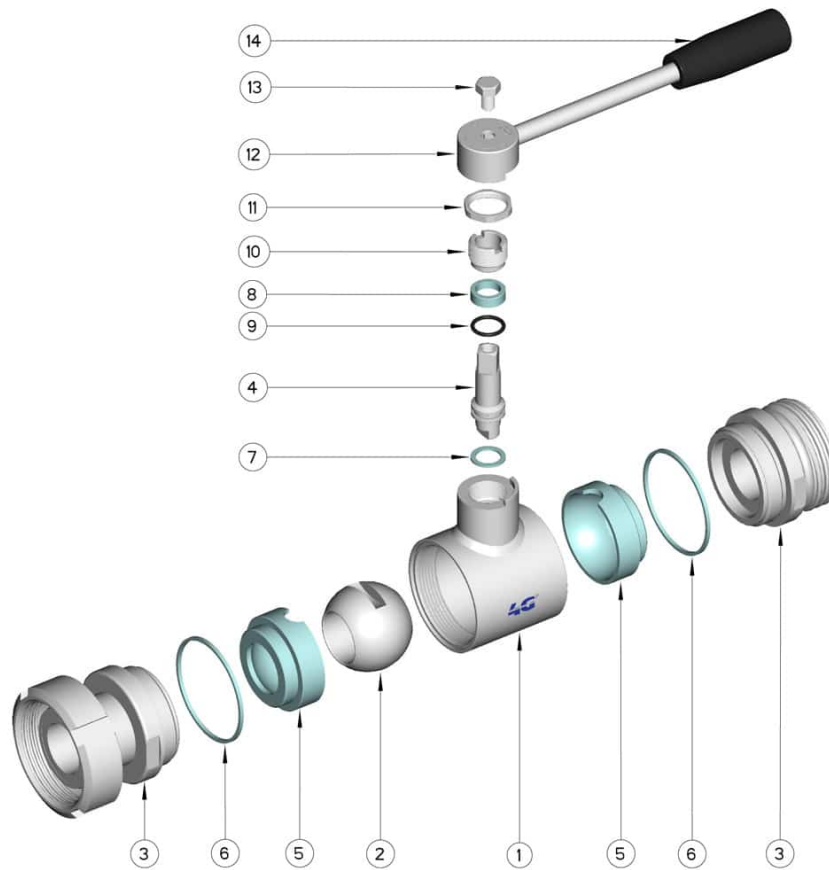


ZWEI Wege Kugelhahn "Integrierte Dichtung"  
Bedienelement: Edelstahl Hebel  
Anschlüsse: Innengewinde/Außengewinde DIN 11851  
Durchgang: Voll  
Material: Aisi 316L (1.4404)  
Abmessungen: von DN10 bis DN100  
Dichtungen: Rein PTFE  
Betriebstemperatur: -20°C+160°C  
Oberflächenbehandlung: Poliert

Auf Anfrage:  
Antistatische Vorrichtung ATEX:  
II 2G Ex h IIC T4 Gb  
II 2D Ex h IIIC T135°C Db  
M.O.C.A. CE 1935/2004  
• Dichtungen aus:  
PTFE mit Glas -20°C+170°C



| DN  | Rd         | L   | M  | N   | I  | C   | H   | ØP  | PN  | Kg    | CODE AISI 316L |
|-----|------------|-----|----|-----|----|-----|-----|-----|-----|-------|----------------|
| 10  | 28 x 1/8"  | 94  | 44 | 50  | 12 | 110 | 55  | 35  | 100 | 0,60  | 130126 60810   |
| 15  | 34 x 1/8"  | 98  | 46 | 52  | 12 | 110 | 60  | 42  | 100 | 0,73  | 130126 61410   |
| 20  | 44 x 1/6"  | 110 | 51 | 59  | 14 | 160 | 65  | 48  | 100 | 1,31  | 130126 62010   |
| 25  | 52 x 1/6"  | 115 | 53 | 62  | 14 | 160 | 70  | 55  | 64  | 1,49  | 130126 62610   |
| 32  | 58 x 1/6"  | 121 | 56 | 65  | 14 | 160 | 75  | 65  | 64  | 1,94  | 130126 63010   |
| 40  | 65 x 1/6"  | 135 | 63 | 72  | 14 | 190 | 85  | 80  | 64  | 3,12  | 130126 63410   |
| 50  | 78 x 1/6"  | 146 | 68 | 78  | 14 | 190 | 95  | 95  | 40  | 4,52  | 130126 63810   |
| 65  | 95 x 1/6"  | 163 | 77 | 86  | 16 | 220 | 115 | 113 | 40  | 6,91  | 130126 64410   |
| 80  | 110 x 1/4" | 189 | 92 | 97  | 20 | 285 | 135 | 140 | 40  | 10,80 | 130126 64810   |
| 100 | 130 x 1/4" | 198 | 95 | 103 | 20 | 310 | 150 | 167 | 25  | 14,57 | 130126 65410   |



| POSITION | BEZEICHNUNG      | STÜCKE | MATERIAL        |
|----------|------------------|--------|-----------------|
| 1        | Gehäuse          | 1      | AISI 316L       |
| 2        | Kugel            | 1      | AISI 316L       |
| 3        | Muffen           | 2      | AISI 316L       |
| 4        | Stift            | 1      | AISI 316L       |
| 5        | Kugeldichtungen  | 2      | PTFE            |
| 6        | Muffendichtungen | 2      | PTFE            |
| 7        | Stiftdichtung    | 1      | PTFE            |
| 8        | Stiftdichtung    | 1      | PTFE            |
| 9        | Stiftdichtung OR | 1      | FKM             |
| 10       | Registerring     | 1      | AISI 304L (303) |
| 11       | Mutter           | 1      | AISI 304L       |
| 12       | Unterlegscheibe  | 1      | AISI 304L       |
| 13       | Hebel            | 1      | AISI 304L       |
| 14       | Griff            | 1      | Harz            |
| 15       | Anschlagring     | 1      | AISI 304L       |

