

## 130125C INTEGRIERTE DICHTUNG - I/I DIN 11851 - HEIZMANTEL



ZWEI Wege Kugelhahn "Integrierte Dichtung" mit HEIZMANTEL

Bedienelement: Edelstahl Hebel

Anschlüsse: Innengewinde/Innengewinde DIN 11851

Durchgang: Voll

Material: Aisi 316L (1.4404)

Abmessungen: von DN10 bis DN100

Dichtungen: Rein PTFE

Betriebstemperatur: -20°C+160°C

Oberflächenbehandlung: Poliert

Auf Anfrage:

Antistatische Vorrichtung ATEX:

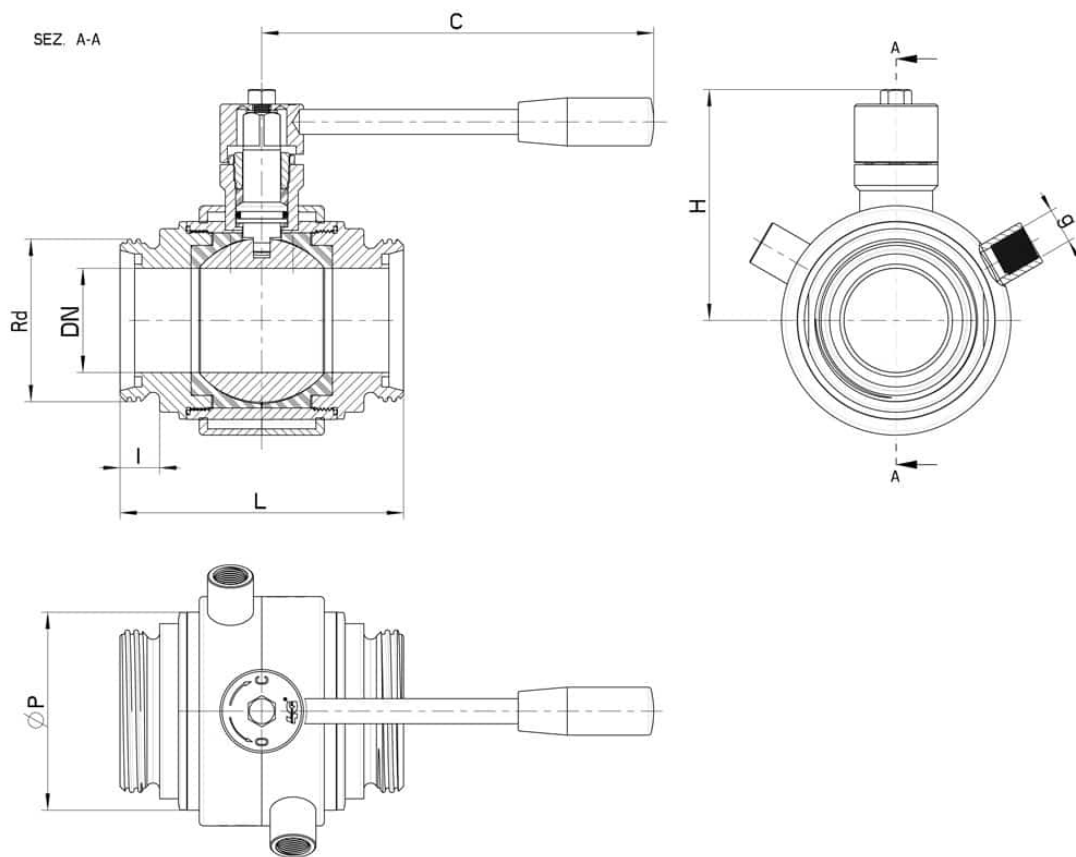
II 2G Ex h IIC T4 Gb

II 2D Ex h IIIC T135°C Db

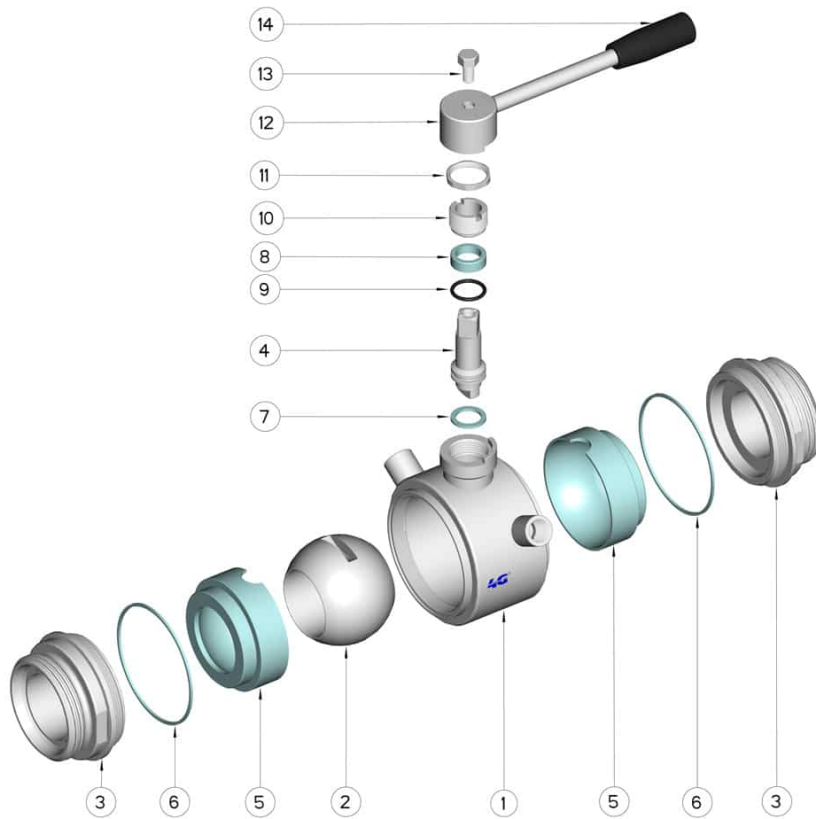
M.O.C.A. CE 1935/2004

• Dichtungen aus:

PTFE mit Glas -20°C+170°C



DIN	DN	Rd	L	I	C	H	ØP	g	PN	Kg	CODE AISI 316L
25	25	52 x 1/6"	106	14	160	70	55	1/4"	64	-	130125C62610
32	32	58 x 1/6"	112	14	160	75	65	1/4"	64	-	130125C63010
40	40	65 x 1/6"	126	14	190	85	80	3/8"	64	-	130125C63410
50	50	78 x 1/6"	136	14	190	95	95	3/8"	40	-	130125C63810
65	65	95 x 1/6"	154	16	220	115	113	1/2"	40	-	130125C64410
80	80	110 x 1/4"	184	20	285	135	140	1/2"	40	-	130125C64810
100	100	130 x 1/4"	190	20	310	150	167	1/2"	25	-	130125C65410
125	Reduced 100	160 x 1/6"	190	25	310	150	167	1/2"	25	-	130125C65510



POSITION	BEZEICHNUNG	STÜCKE	MATERIAL
1	Gehäuse	1	AISI 316L
2	Kugel	1	AISI 316L
3	Muffen	2	AISI 316L
4	Stift	1	AISI 316L
5	Kugeldichtungen	2	PTFE
6	Muffendichtungen	2	PTFE
7	Stiftdichtung	1	PTFE
8	Stiftdichtung	1	PTFE
9	Stiftdichtung OR	1	FKM
10	Registerring	1	AISI 304L (303)
11	Mutter	1	AISI 304L
12	Unterlegscheibe	1	AISI 304L
13	Hebel	1	AISI 304L
14	Griff	1	DUROPLAST (PF)

