

130101C INTEGRIERTE DICHTUNG - ISO 228 I - HEIZMANTEL



ZWEI Wege Kugelhahn "Integrierte Dichtung" mit HEIZMANTEL

Bedienelement: Edelstahl Hebel

Anschlüsse: Innengewinde/Innengewinde ISO 228

Durchgang: Voll

Material: Aisi 316L (1.4404)

Abmessungen: von 1" bis 4"

Dichtungen: Rein PTFE

Betriebstemperatur: -20°C+160°C

Oberflächenbehandlung: Poliert

Auf Anfrage:

Antistatische Vorrichtung ATEX:

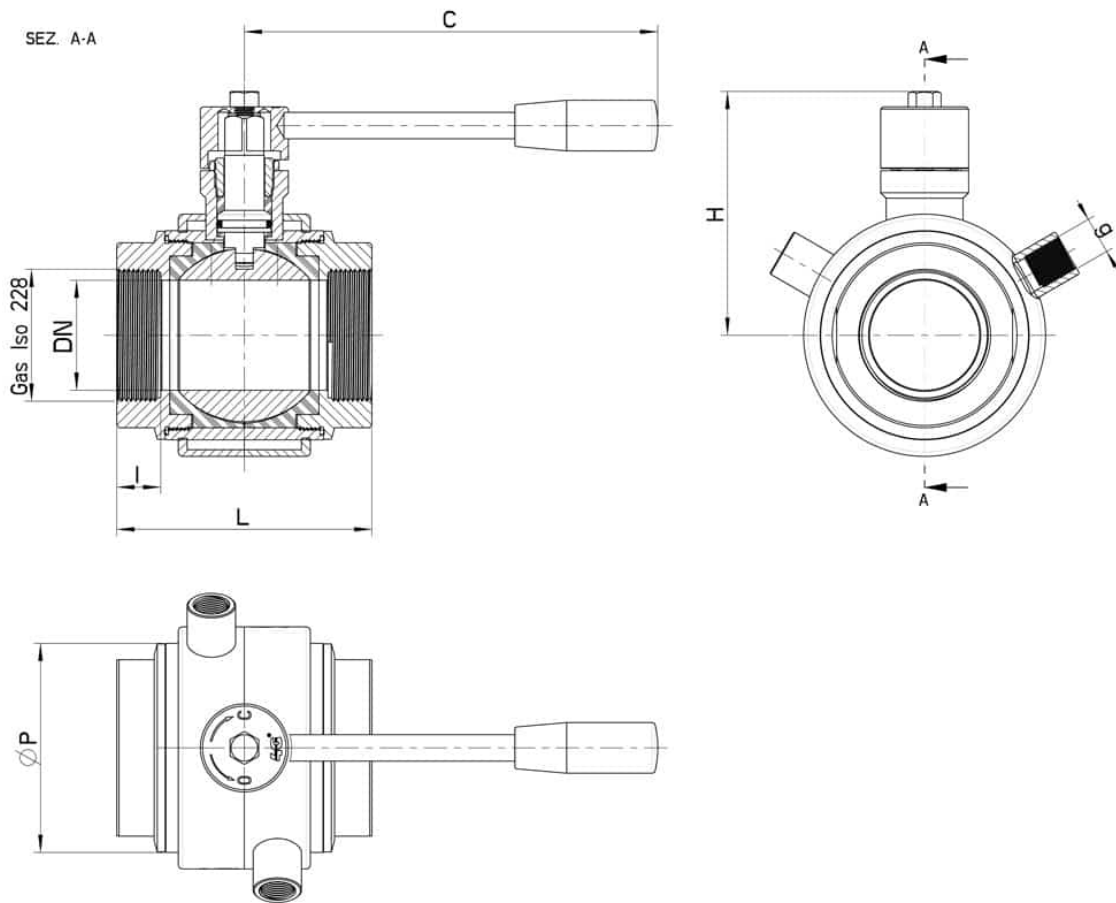
II 2G Ex h IIC T4 Gb

II 2D Ex h IIIC T135°C Db

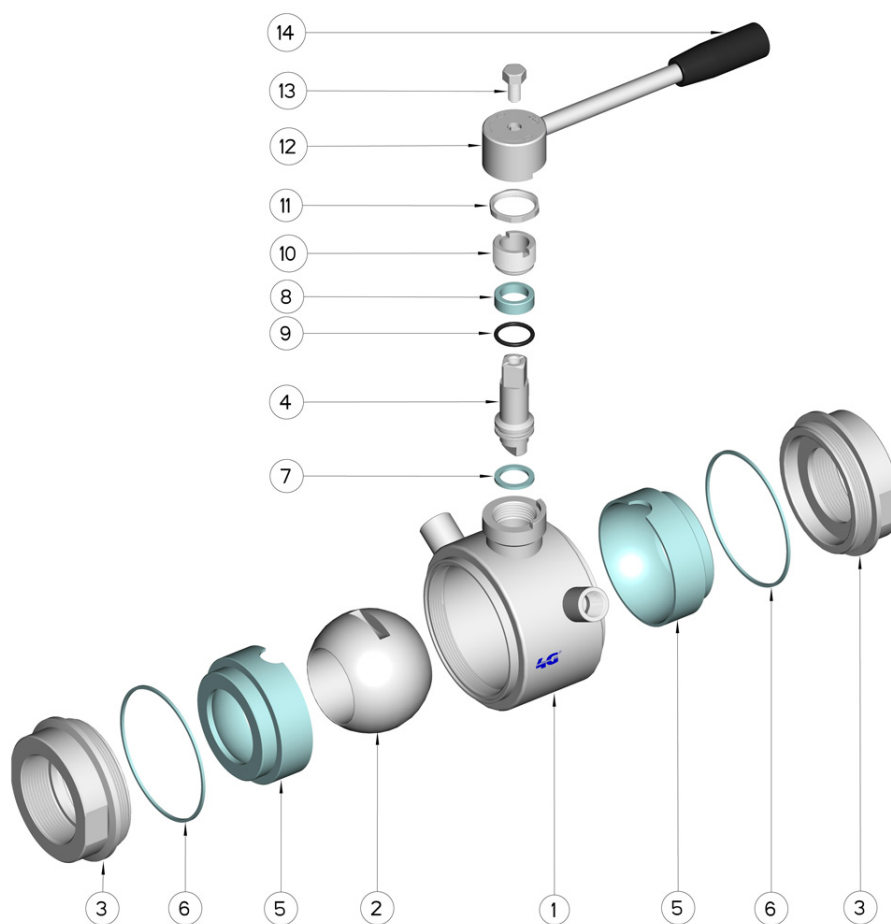
M.O.C.A. CE 1935/2004

• Dichtungen aus:

PTFE mit Glas -20°C+170°C



G	DN	L	I	C	H	ØP	g	PN	Kg	CODE AISI 316L
1"	25	82	19	160	70	55	1/4"	64	-	130101C62610
1"1/4	32	92	19	160	75	65	1/4"	64	-	130101C63010
1"1/2	40	104	20	190	85	80	3/8"	64	-	130101C63410
2"	50	116	20	190	95	95	3/8"	40	-	130101C63810
2"1/2	65	128	20	220	115	113	3/8"	40	-	130101C64410
3"	80	150	24	285	135	140	3/8"	40	-	130101C64810
4"	100	178	26	310	150	167	3/8"	25	-	130101C65410



POSITION	BEZEICHNUNG	STÜCKE	MATERIAL
1	Gehäuse	1	AISI 316L
2	Kugel	1	AISI 316L
3	Muffen	2	AISI 316L
4	Stift	1	AISI 316L
5	Kugeldichtungen	2	PTFE
6	Muffendichtungen	2	PTFE
7	Stiftdichtung	1	PTFE
8	Stiftdichtung	1	PTFE
9	Stiftdichtung OR	1	FKM
10	Registerring	1	AISI 304L (303)
11	Mutter	1	AISI 304L
12	Unterlegscheibe	1	AISI 304L
13	Hebel	1	AISI 304L
14	Griff	1	DUROPLAST (PF)

