

## 123030 FÜR BS SCHLAUCH



ZWEI Wege Kugelhahn

Bedienelement: Flansch für Antrieb ISO 5211 - DIN 3337

Anschlüsse: **CLAMP Vorschrift DIN 32676 TAB.4 REIHE C**  
**Für SCHLAUCH nach der Richtlinie BS/OD (ASTM A270)**

Durchgang: Voll

Material: Aisi 316L (1.4404)

Abmessungen: von 1" bis 2"1/2

Dichtungen: Rein Modifiziert PTFE

Betriebstemperatur: -20°C+170°C

Oberflächenbehandlung: Poliert

Einschließlich Schrauben für Antriebsmontage

Auf Anfrage:

Antistatische Vorrichtung ATEX:

II 2G Ex h IIC T4 Gb

II 2D Ex h IIIC T135°C Db

M.O.C.A. CE 1935/2004

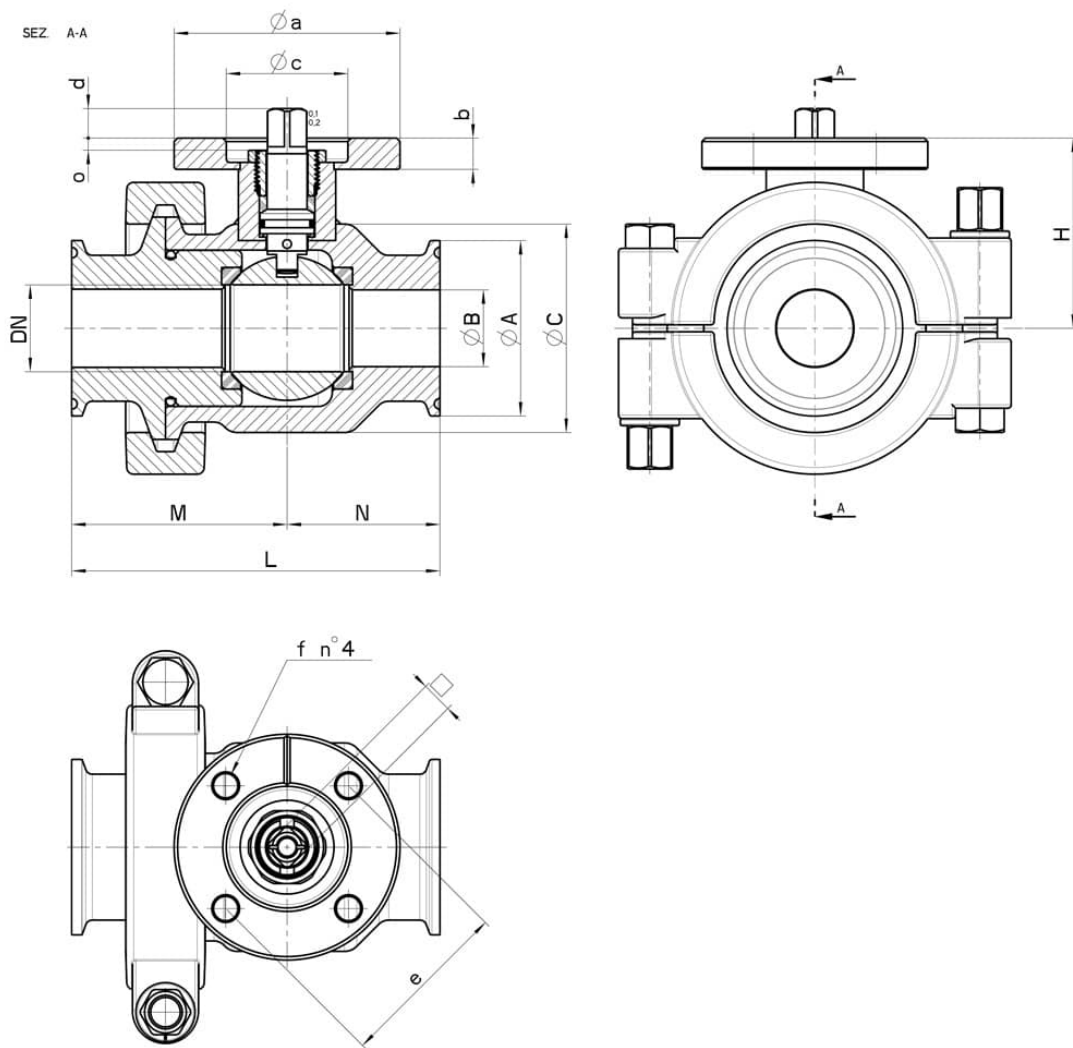
• Dichtungen aus:

PTFE mit Glas -20°C+170°C

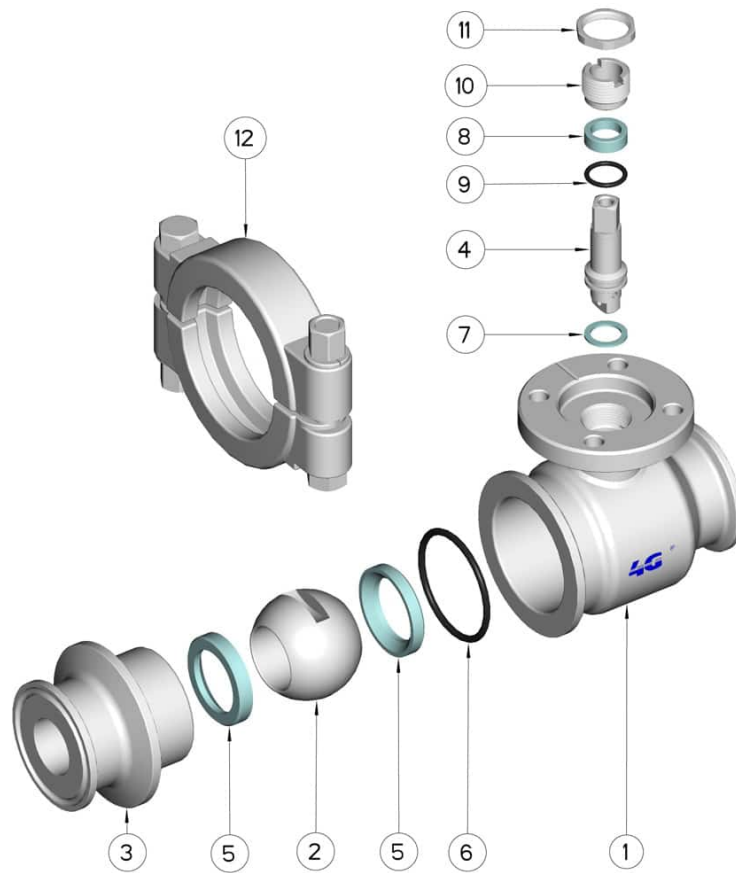
PTFE mit Carbogرافit -20°C+180°C

PTFE mit Inox -20°C+200°C

UHMW Polyethylen mit hoher Dichte -20°C+80°C



CLAMP SERIE C DN/OD	DN	Ø B	L	M	N	Ø A	Ø C	H	PN	Kg	ISO-DIN	Ø a	Ø c x o	□	d	e	f	Schrauben	nm	CODE AISI 316L
1"	25	22,2	106	58	44	50,5	60	55	40	-	F.04	54	30x3	11	10	42	6	M5x16	22	123030 62610
1"	25	22,2	102	58	44	50,5	60	55	40	-	F.05	65	35x3	14	13	50	7	M6x16	22	123030 6261F
1 1/2"	40	34,8	126	70	56	50,5	80	79,5	25	3,32	F.05	65	35x4	14	13	50	7	M6x20	32	123030 63410
2"	50	47,4	136	77	59	64	95	87	25	-	F.05	65	35x4	14	13	50	7	M6x20	37	123030 63810
2 1/2"	65								25		F.07			17						123030 644810



POSITION	BEZEICHNUNG	STÜCKE	MATERIAL
1	Gehäuse	1	AISI 316L
2	Kugel	1	AISI 316L
3	Muffe	1	AISI 316L
4	Stift	1	AISI 316L
5	Kugeldichtungen	2	PTFE
6	OR manicotto	1	Silicone
7	Stiftdichtung	1	PTFE
8	Stiftdichtung	1	PTFE
9	Stiftdichtung OR	1	FKM
10	Registerring	1	AISI 304L (303)
11	Kontermutter	1	AISI 303
12	Clamp Klemme	1	AISI 304L

