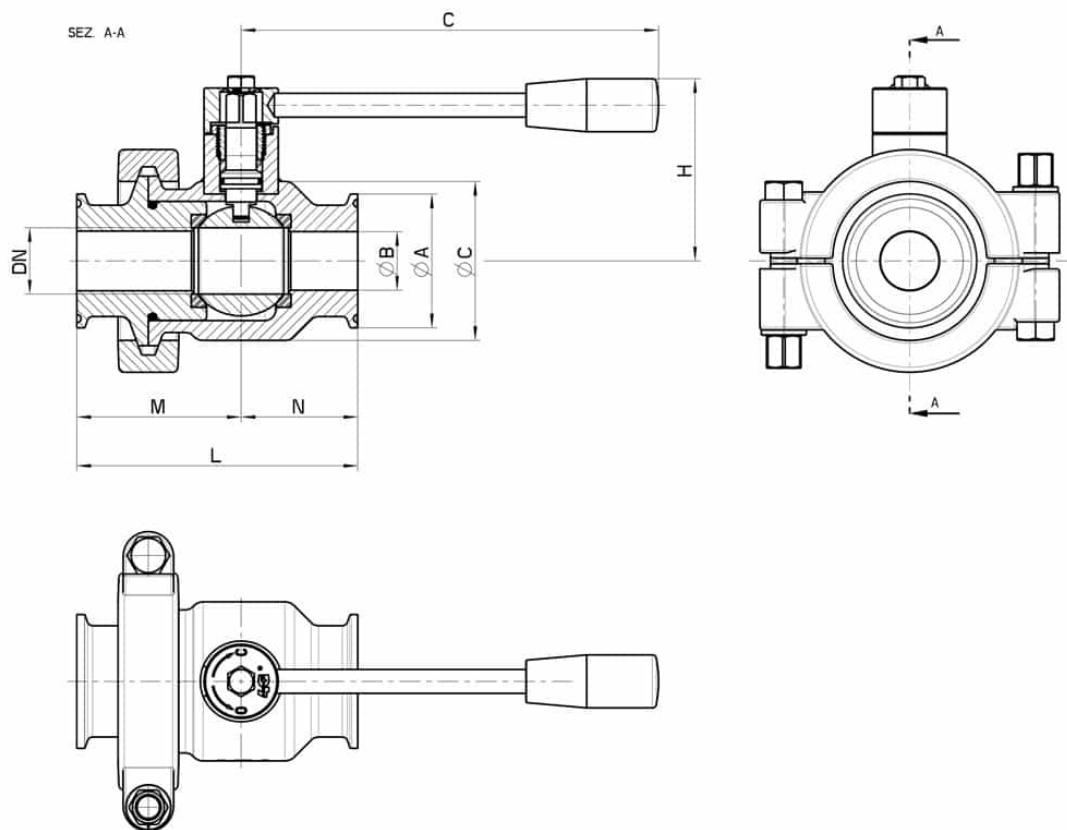


## 120230 FÜR BS SCHLAUCH



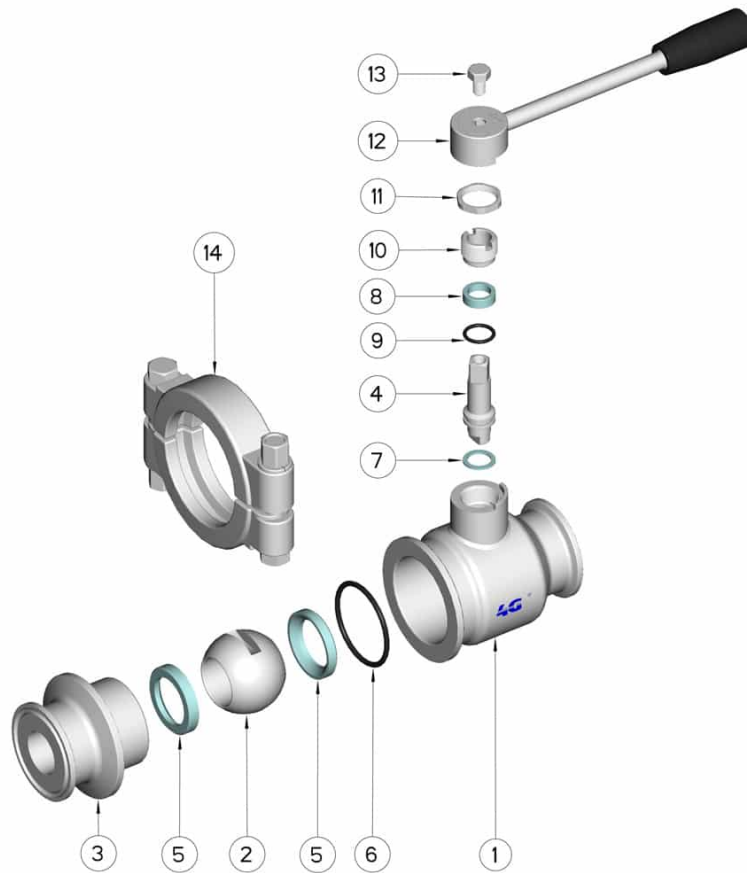
ZWEI Wege Kugelhahn  
Bedienelement: Edelstahl Hebel  
Anschlüsse: **CLAMP Vorschrift DIN 32676 TAB.4 REIHE C**  
**Für SCHLAUCH nach der Richtlinie BS/OD (ASTM A270)**  
Durchgang: Voll  
Material: Aisi 316L (1.4404)  
Abmessungen: von 1" bis 2"1/2  
Dichtungen: Rein Modifiziert PTFE  
Betriebstemperatur: -20°C+170°C  
Oberflächenbehandlung: Poliert

Auf Anfrage:  
Antistatische Vorrichtung ATEX:  
II 2G Ex h IIC T4 Gb  
II 2D Ex h IIIC T135°C Db  
M.O.C.A. CE 1935/2004  
• Dichtungen aus:  
PTFE mit Glas -20°C+170°C  
PTFE mit Carbogرافit -20°C+180°C  
PTFE mit Inox -20°C+200°C  
UHMW Polyethylen mit hoher Dichte -20°C+80°C



---

CLAMP SERIE C DN/OD	DN	Ø B	L	M	N	Ø A	Ø C	C	H	PN	Kg	CODE AISI 316L
1"	25	22,5	106	58	44	50,5	60	160	80	40	2,40	120230 62610
1"1/2	40	34,8	126	70	56	50,5	80	180	92	25	3,48	120230 63410
2"	50	47,4	136	77	59	64	95	180	100	25	4,72	120230 63810
2"1/2	65	0	0	0	0	0	0	0	0	25	0	120230 64410



POSITION	BEZEICHNUNG	STÜCKE	MATERIAL
1	Gehäuse	1	AISI 316L
2	Kugel	1	AISI 316L
3	Muffe	1	AISI 316L
4	Stift	1	AISI 316L
5	Kugeldichtungen	2	PTFE
6	OR manicotto	1	Silicone
7	Stiftdichtung	1	PTFE
8	Stiftdichtung	1	PTFE
9	Stiftdichtung OR	1	FKM
10	Registerring	1	AISI 304L (303)
11	Kontermutter	1	AISI 304L
12	Hebel	1	AISI 304L
13	Schraube	1	AISI 304L
14	Clamp Klemme	1	AISI 304L

