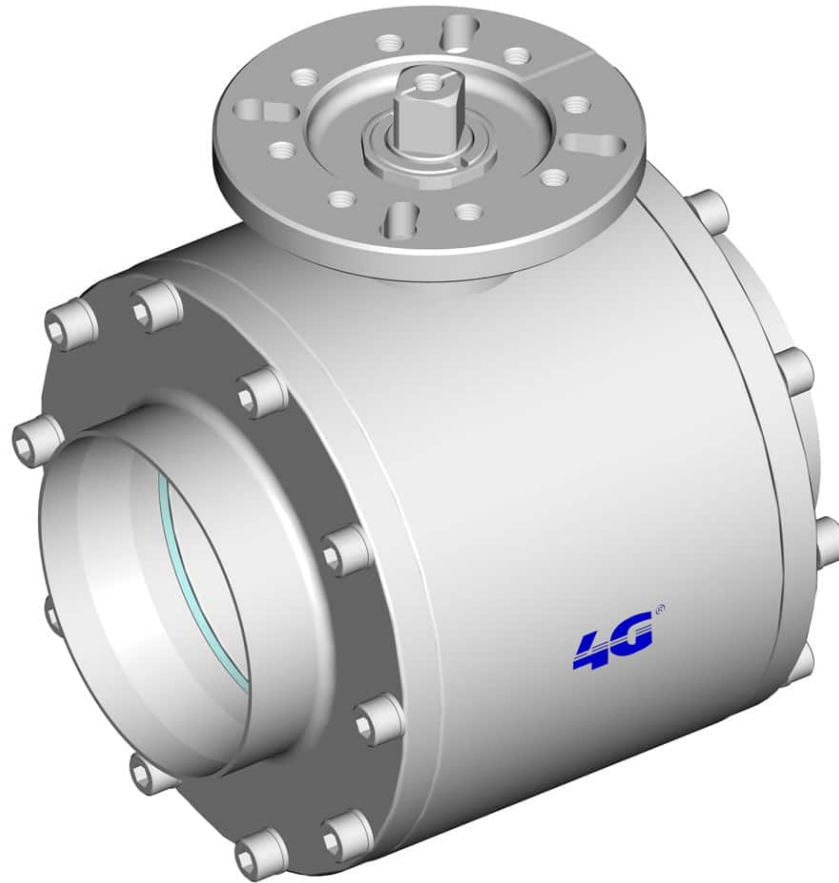
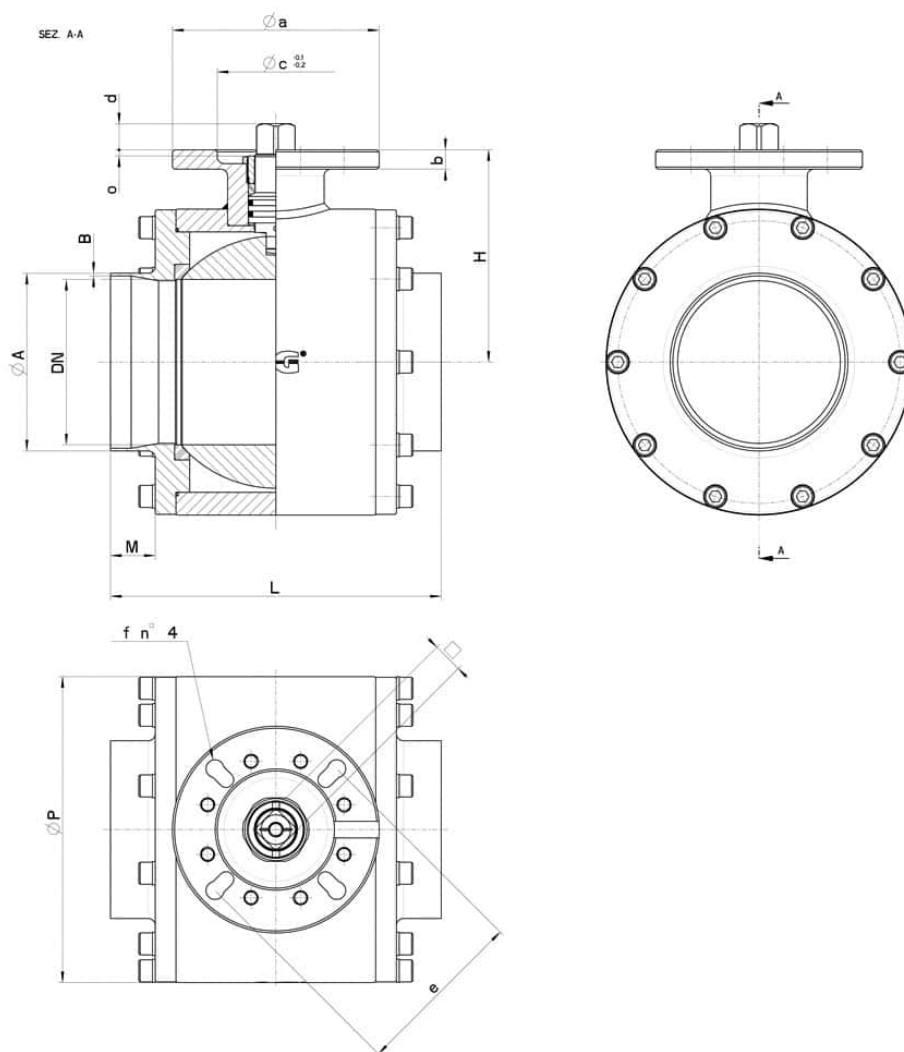


113042 STANDARD DICHTUNG_ANSCHWEISSENDEN (B.W.) NACH DIN 11850

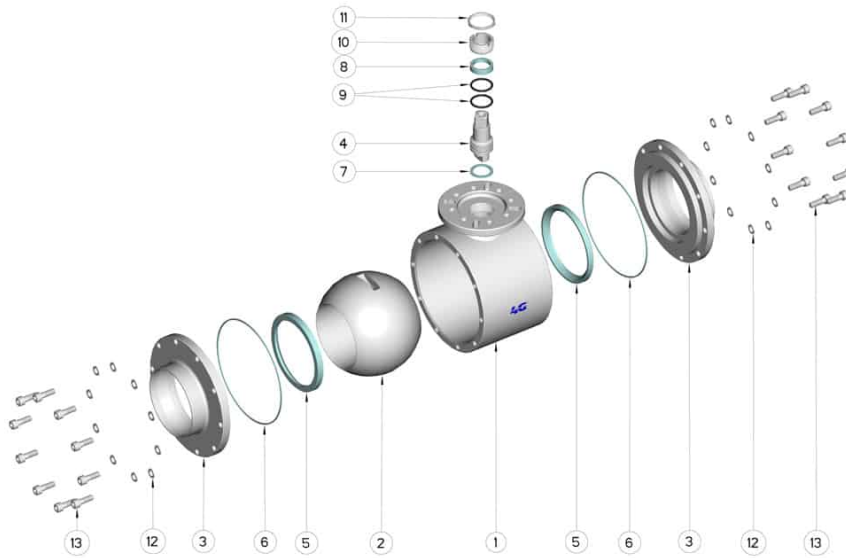


ZWEI Wege Kugelhahn
Bedienelement: Flansch für Antrieb ISO 5211 - DIN 3337
Anschlüsse: Anschweißenden (B.W.) nach DIN 11850
Durchgang: Voll
Material: Aisi 316L (1.4404)
Abmessungen: DN120
Dichtungen: Rein PTFE
Betriebstemperatur: -20°C+160°C
Oberflächenbehandlung: Poliert
Einschließlich Schrauben für Antriebsmontage
Antistatische Vorrichtung ATEX:
II 2G Ex h IIC T4 Gb
II 2D Ex h IIIC T135°C Db

Auf Anfrage:
M.O.C.A. CE 1935/2004



DN	L	Ø A x B	M	H	Ø P	PN	KG	ISO-DIN	Ø a	b	Ø c x o	□	d	e	f	n4 viti / bolts	Nm	COD. AISI 316L
120	240	129 x 2	32,5	154	222	16	34,8	F.10	150	14	85	22	19	102	11	M10x30	130	113042A6Y910
								/			x	/		/	/	M12x30		
								F.12			3	27		125	13			



POSITION	Denom.	STÜCKE	MATERIAL
1	Gehäuse	1	AISI 304L - 316L
2	Kugel	1	AISI 304L - 316L
3	Muffen	2	AISI 304L - 316L
4	Stift	1	AISI 304L - 316L
5	Kugeldichtungen	2	PTFE
6	Muffendichtungen	2	PTFE
7	Stiftdichtung	1	PTFE
8	Stiftdichtung	1	PTFE
9	Stiftdichtung OR	2	FKM
10	Registerring	1	AISI 304L (303)
11	Mutter	1	AISI 304L
12	Muffe Unterlegscheibe	10	AISI 304L
13	Muffe Schraube	10	AISI 304L

