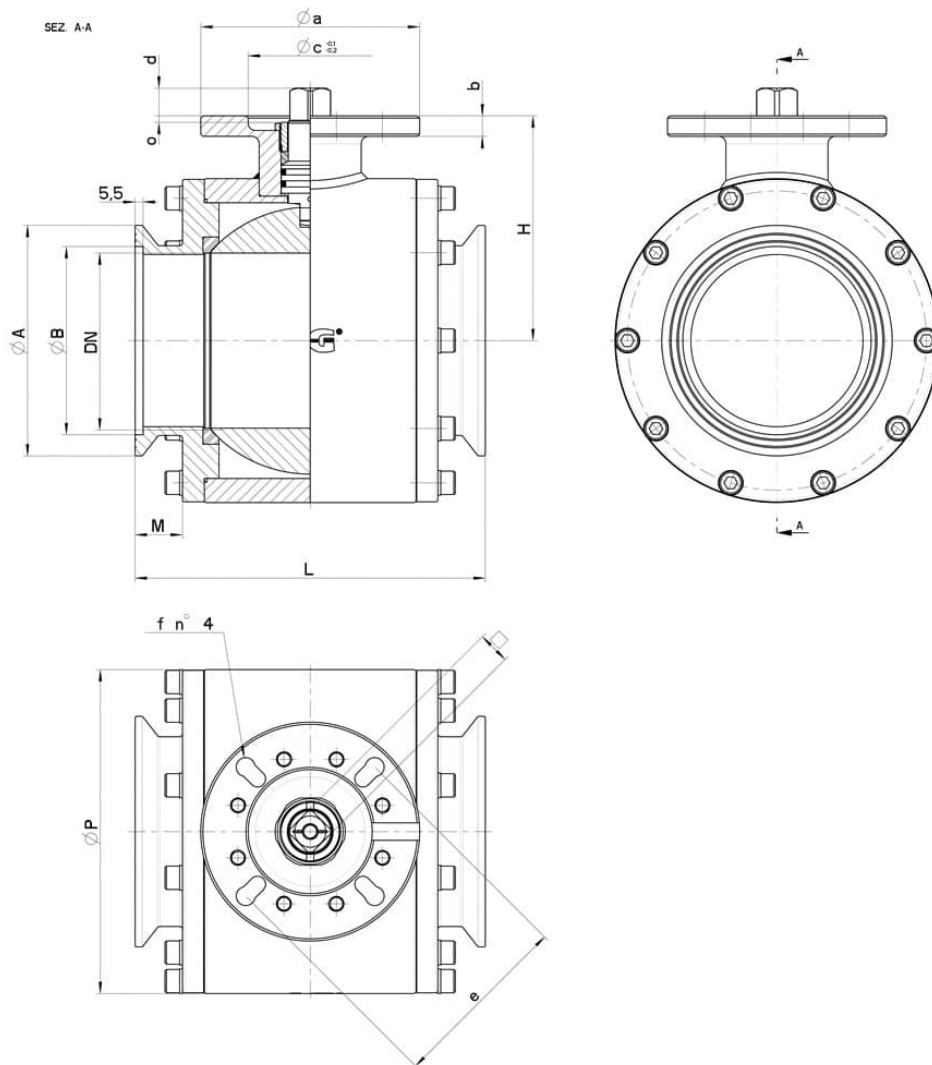


## 113031 STANDARD DICHTUNG - GAROLLA

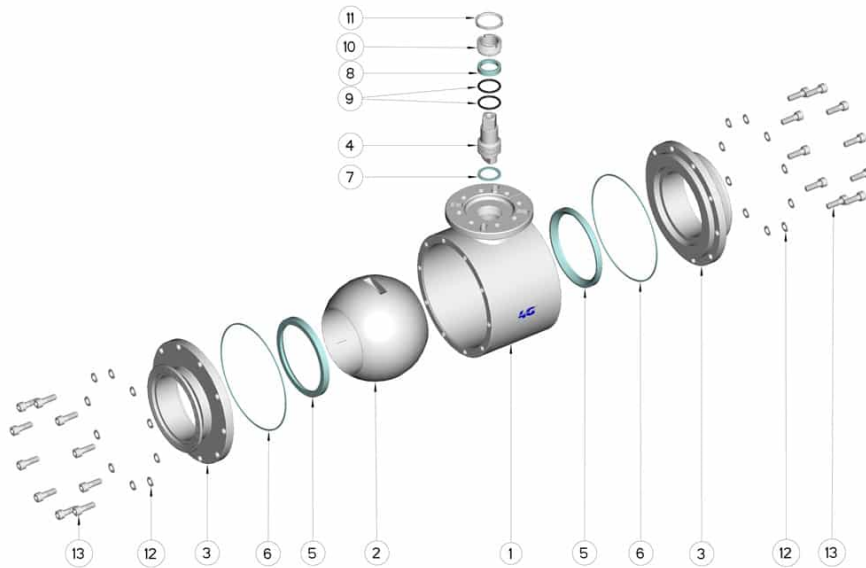


ZWEI Wege Kugelhahn  
Bedienelement: Flansch für Antrieb ISO 5211 - DIN 3337  
Anschlüsse: GAROLLA  
Durchgang: Voll  
Material: Aisi 304L (1.4307) - Aisi 316L (1.4404)  
Abmessungen: 5"  
Dichtungen: Rein PTFE  
Betriebstemperatur: -20°C+160°C  
Oberflächenbehandlung: Gedreht  
Einschließlich Schrauben für Antriebsmontage  
Antistatische Vorrichtung ATEX:  
II 2G Ex h IIC T4 Gb  
II 2D Ex h IIC T135°C Db

Auf Anfrage:  
M.O.C.A. CE 1935/2004



GAR	DN	L	Ø A	Ø B	H	Ø P	PN	Kg	ISO-DIN	Ø a	b	Ø c x o	□	d	e	f	Schrauben	Nm *	CODE AISI 304L	CODE AISI 316L
120	120	240	158	129	154	222	16	36	F.10-F.12	150	14	85 x 3	22-27	19	102-125	11	M10x25-M12x30	130	113031A45810	113031A65810



POSITION	BEZEICHNUNG	STÜCKE	MATERIAL
1	Gehäuse	1	AISI 304L - 316L
2	Kugel	1	AISI 304L - 316L
3	Muffen	2	AISI 304L - 316L
4	Stift	1	AISI 304L - 316L
5	Kugeldichtungen	2	PTFE
6	Muffendichtungen	2	PTFE
7	Stiftdichtung	1	PTFE
8	Stiftdichtung	1	PTFE
9	Stiftdichtung OR	2	FKM
10	Registerring	1	AISI 304L (303)
11	Mutter	1	AISI 304L
12	Muffe Unterlegscheibe	20	AISI 304L
13	Muffe Schraube	20	AISI 304L

