

113030 FÜR DIN SCHLAUCH



ZWEI Wege Kugelhahn

Bedienelement: Flansch für Antrieb ISO 5211 - DIN 3337

Anschlüsse: **CLAMP Vorschrift DIN 32676 TAB.2 REIHE A**

Für SCHLAUCH nach der Richtlinie DIN 11850

Durchgang: Voll

Material: Aisi 304L (1.4307) - Aisi 316L (1.4404)

Abmessungen: 5"

Dichtungen: Rein Modifiziert PTFE

Betriebstemperatur: -20°C+170°C

Oberflächenbehandlung: Gedreht

Einschließlich Schrauben für Antriebsmontage

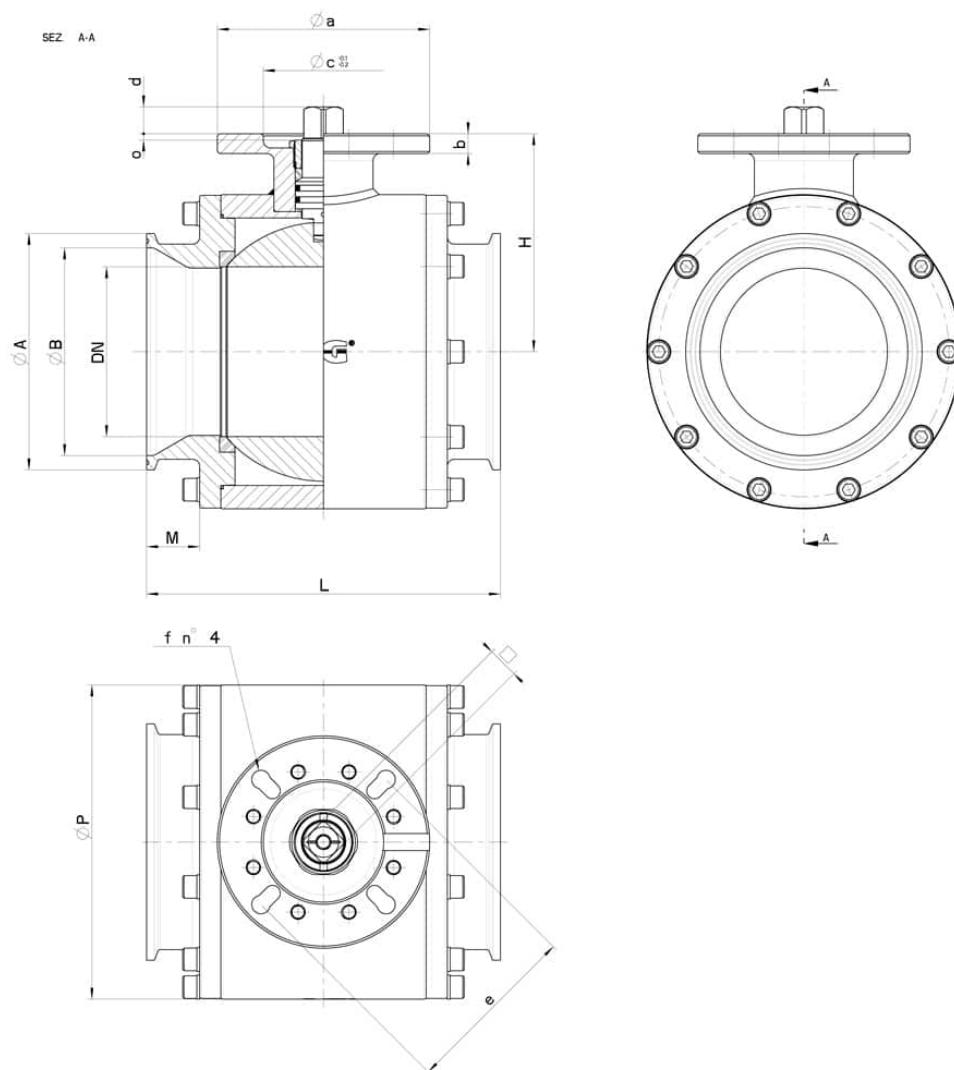
Antistatische Vorrichtung ATEX:

II 2G Ex h IIC T4 Gb

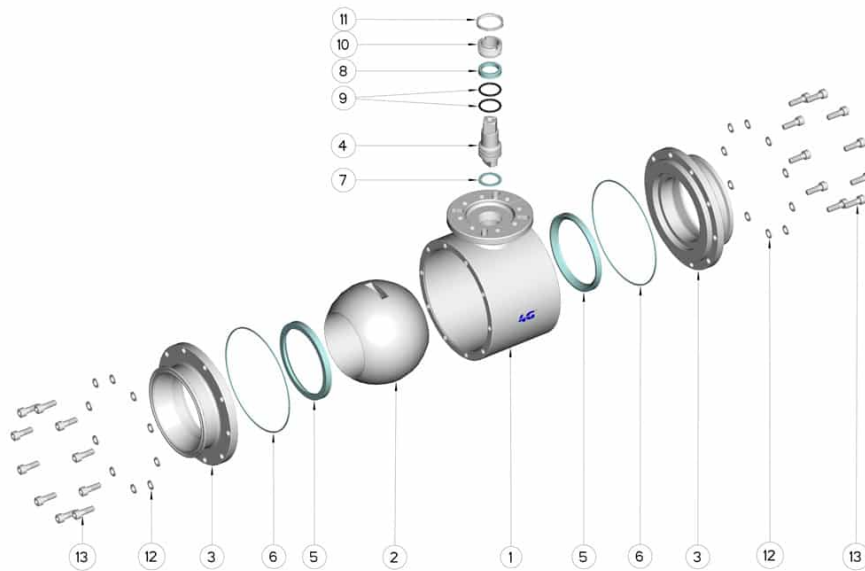
II 2D Ex h IIIC T135°C Db

Auf Anfrage:

M.O.C.A. CE 1935/2004



CLAMP REIHE C	DN	L	Ø A	Ø B	M	H	Ø P	PN	Kg	ISO-DIN	Ø a	b	Ø c x o	□	d	e	f n°4	Schrauben	Nm *	CODE AISI 316L
DN120	120	250	155	125	37,5	154	222	16	-	F.10-F.12	150	14	85 x 3	22-27	19	102-125	11-13	M10x25-M12x30	130	113030A65810



POSITION	BEZEICHNUNG	STÜCKE	MATERIAL
1	Gehäuse	1	AISI 304L - 316L
2	Kugel	1	AISI 304L - 316L
3	Muffen	2	AISI 304L - 316L
4	Stift	1	AISI 304L - 316L
5	Kugeldichtungen	2	Modifiziertes junges PTFE
6	Muffendichtungen	2	PTFE
7	Stiftdichtung	1	PTFE
8	Stiftdichtung	1	PTFE
9	Stiftdichtung OR	2	FKM
10	Registerring	1	AISI 304L (303)
11	Kontermutter	1	AISI 304L
12	Muffe Unterlegscheibe	20	AISI 304L
13	Muffe Schraube	20	AISI 304L

