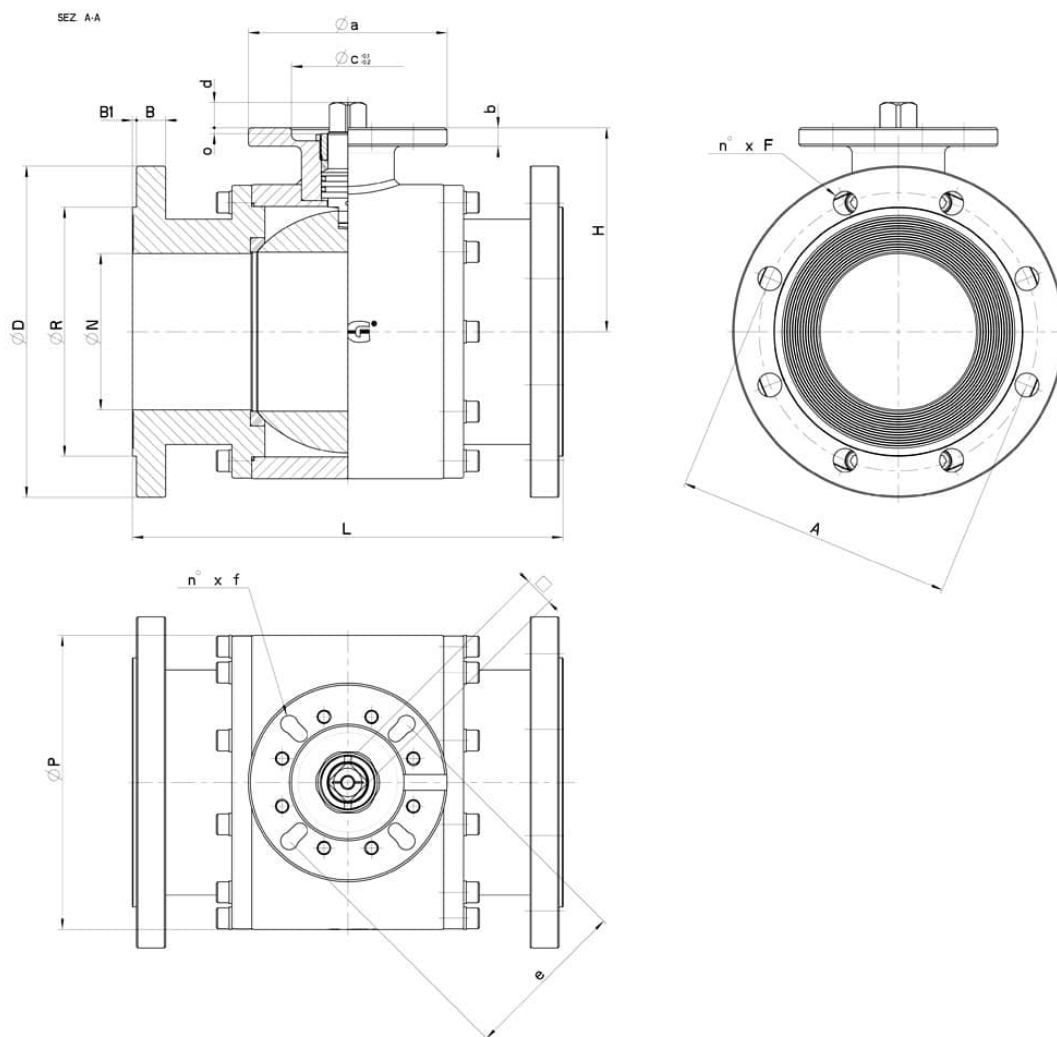


## 113050 STANDARD DICHTUNG\_FLANSCH NACH UNI EN1092-1

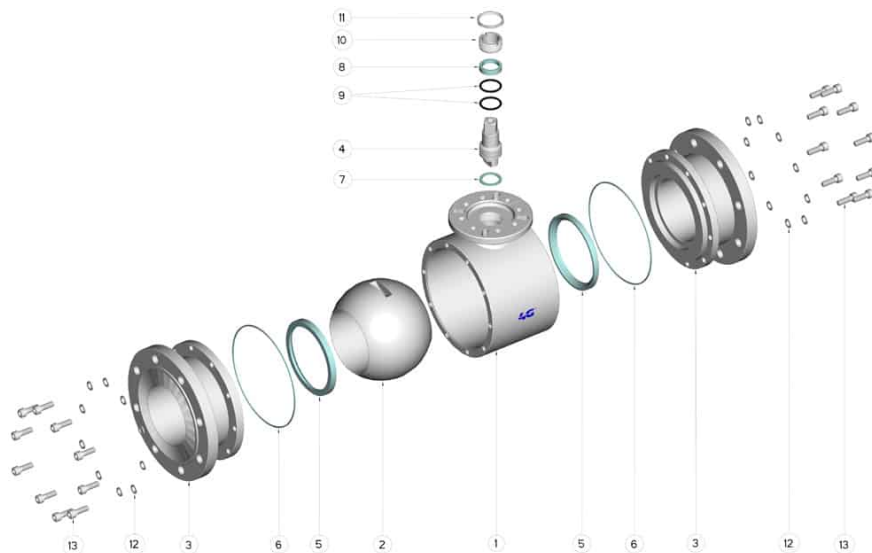


ZWEI Wege Kugelhahn  
Bedienelement: Flansch für Antrieb ISO 5211 – DIN 3337  
Anschlüsse: Flansche UNI EN 1092-1 PN 10-40  
Durchgang: Voll  
Material: Aisi 316L (1.4404)  
Abmessungen: DN125  
Dichtungen: Rein PTFE  
Betriebstemperatur: -20°C+160°C  
Oberflächenbehandlung: Gedreht  
Einschließlich Schrauben für Antriebsmontage  
Antistatische Vorrichtung ATEX:  
II 2G Ex h IIC T4 Gb  
II 2D Ex h IIC T135°C Db

Auf Anfrage:  
M.O.C.A. CE 1935/2004



DN	Ø N	L	H	Ø P	Ø D	B / B1	Ø R	A	n° x F	PN	Kg	ISO-DIN	Ø a	b	Ø c x o	□	d	e	f	n° x f	Nm	CODE AISI 304L	CODE AISI 316L
125	120	325	154	222	250	22 / 3	188	210	Ø 8 x 18	16	56,82	F.10 F.12	150	14	85 x 3	22 27	19	102 125	Ø 11 Ø 13	M10 x 25 M12 x 30	130	113050A45810	113050A65810



POSITION	BEZEICHNUNG	STÜCKE	MATERIAL
1	Gehäuse	1	AISI 316L
2	Kugel	1	AISI 316L
3	Muffen	2	AISI 316L
4	Stift	1	AISI 316L
5	Kugeldichtungen	2	PTFE
6	Muffendichtungen	2	PTFE
7	Stiftdichtung	1	PTFE
8	Stiftdichtung	1	PTFE
9	Stiftdichtung OR	2	FKM
10	Registerring	1	AISI 304L (303)
11	Mutter	1	AISI 304L
12	Muffe Unterlegscheibe	20	AISI 304L
13	Muffe Schraube	20	AISI 304L

