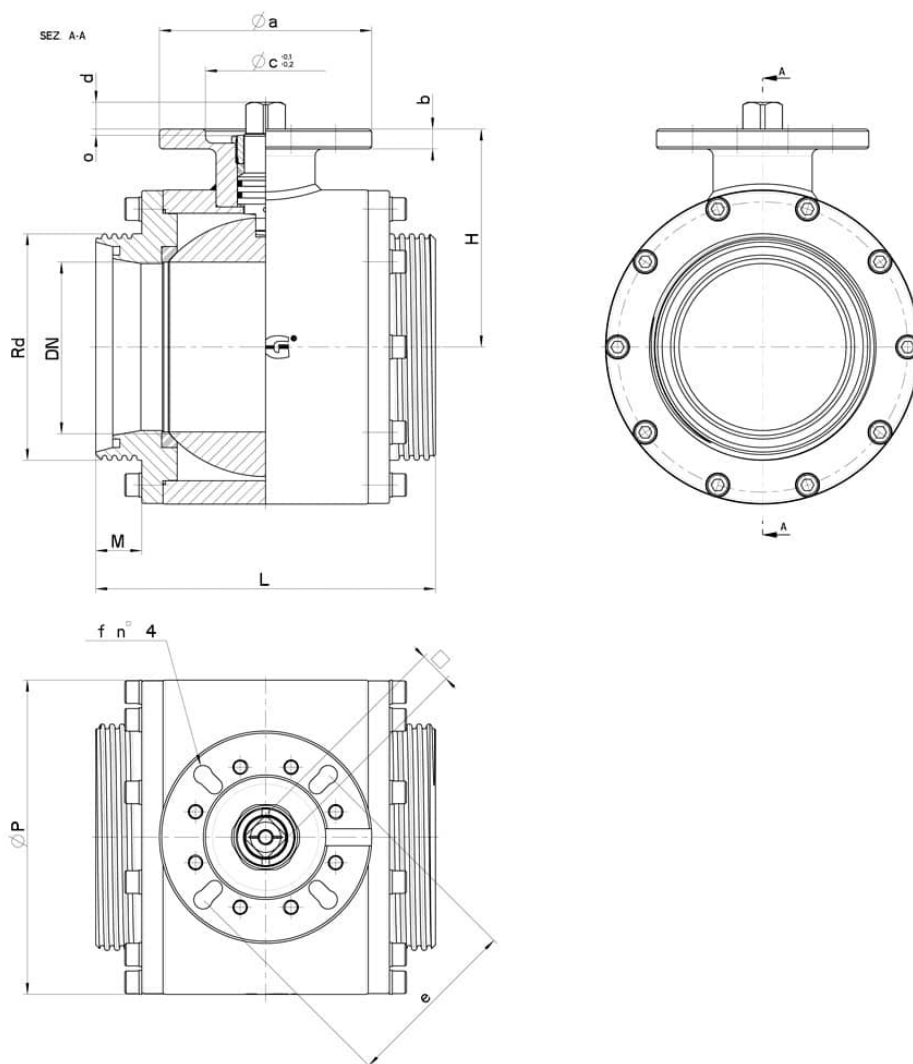


## 113025 STANDARD DICHTUNG - I DIN 11851



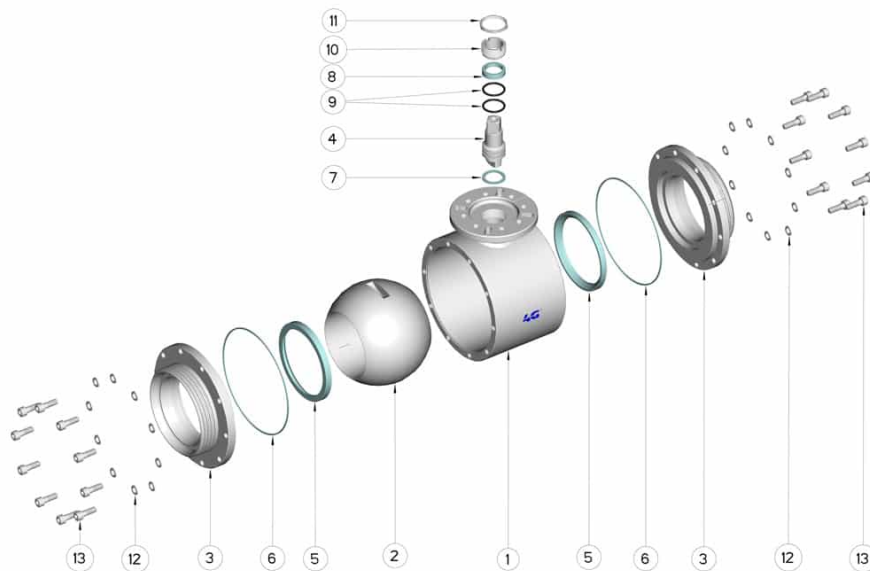
ZWEI Wege Kugelhahn  
Bedienelement: Flansch für Antrieb ISO 5211 - DIN 3337  
Anschlüsse: Innengewinde/Innengewinde DIN 11851  
Durchgang: Voll  
Material: Aisi 304L (1.4307) - Aisi 316L (1.4404)  
Abmessungen: 5"  
Dichtungen: Rein Modifiziert PTFE  
Betriebstemperatur: -20°C+170°C  
Oberflächenbehandlung: Gedreht  
Einschließlich Schrauben für Antriebsmontage  
Antistatische Vorrichtung ATEX:  
II 2G Ex h IIC T4 Gb  
II 2D Ex h IIC T135°C Db

Auf Anfrage:  
M.O.C.A. CE 1935/2004



---

DIN	DN	Rd	L	M	H	Ø P	PN	Kg	ISO-DIN	Ø a	b	Ø c x o	□	d	e	f	Schrauben	Nm *	CODE AISI 316L
125	120	160 x 1/4"	240	32,5	154	222	16	36,66	F.10-F.12	150	14	Ø5 x 3	22-27	19	102-125	11-13	M10x25-M12x30	130	113025A65810



POSITION	BEZEICHUNG	STÜCKE	MATERIAL
1	Gehäuse	1	AISI 304L - 316L
2	Kugel	1	AISI 304L - 316L
3	Muffen	2	AISI 304L - 316L
4	Stift	1	AISI 304L - 316L
5	Kugeldichtungen	2	Modifiziertes junges PTFE
6	Muffendichtungen	2	PTFE
7	Stiftdichtung	1	PTFE
8	Stiftdichtung	1	PTFE
9	Stiftdichtung OR	2	FKM
10	Registerring	1	AISI 304L (303)
11	Kontermutter	1	AISI 304L
12	Muffe Unterlegscheibe	20	AISI 304L
13	Muffe Schraube	20	AISI 304L

