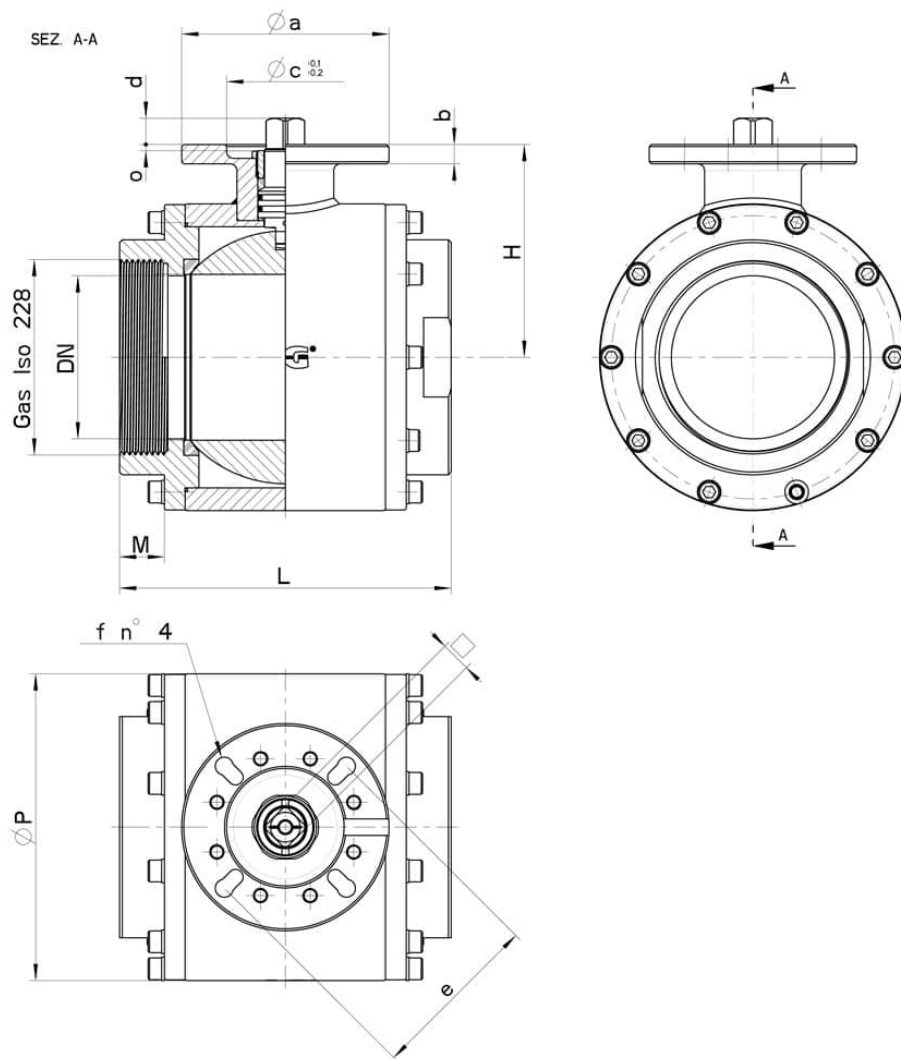


113001 STANDARD DICHTUNG - ISO 228 I

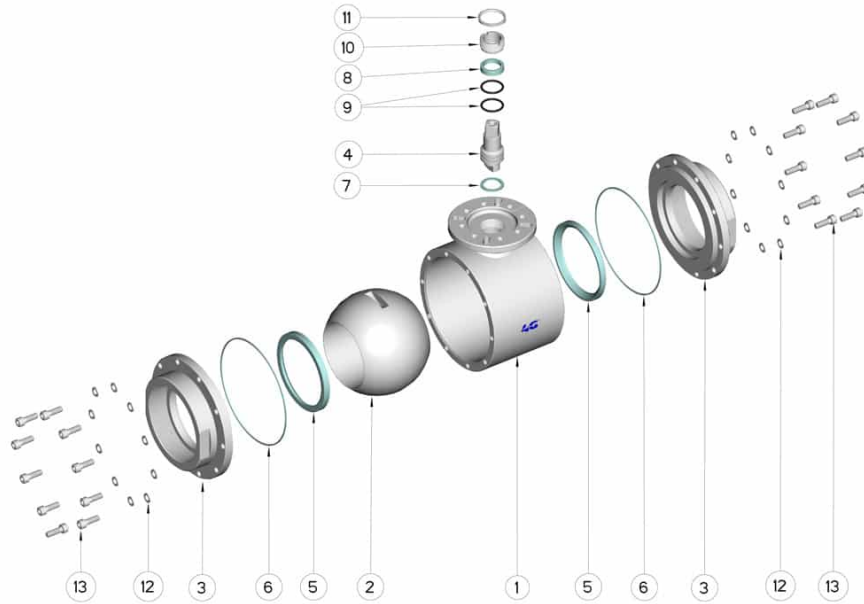


ZWEI Wege Kugelhahn
Bedienelement: Flansch für Antrieb ISO 5211 - DIN 3337
Anschlüsse: Innengewinde/Innengewinde ISO 228
Durchgang: Voll
Material: Aisi 304L (1.4307) - Aisi 316L (1.4404)
Abmessungen: 5"
Dichtungen: Rein PTFE
Betriebstemperatur: -20°C+160°C
Oberflächenbehandlung: Gedreht
Einschließlich Schrauben für Antriebsmontage
Antistatische Vorrichtung ATEX:
II 2G Ex h IIC T4 Gb
II 2D Ex h IIIC T135°C Db

Auf Anfrage:
M.O.C.A. CE 1935/2004



G (ISO 228)	DN	L	M	H	ØP	PN	Kg	ISO-DIN	Ø a	b	Ø c x o	□	d	e	f	Schrauben	Nm	CODE AISI 316L
5"	120	240	35	154	222	16	37,80	F.10 - F.12	150	14	85 x 3	22-27	19	102-125	11-13	M10x25-M12x30	130	113001A65810



POSITION	BEZEICHNUNG	STÜCKE	MATERIAL
1	Gehäuse	1	AISI 316L
2	Kugel	1	AISI 316L
3	Muffen	2	AISI 316L
4	Stift	1	AISI 316L
5	Kugeldichtungen	2	PTFE
6	Muffendichtungen	2	PTFE
7	Stiftdichtung	1	PTFE
8	Stiftdichtung	1	PTFE
9	Stiftdichtung OR	2	FKM
10	Registerring	1	AISI 304L (303)
11	Mutter	1	AISI 304L
12	Muffe Unterlegscheibe	20	AISI 304L
13	Muffe Schraube	20	AISI 304L

