

## 103069 ASEPTIK VORSCHRIFT DIN 11864-3 REIHE A\_BKS FORM A AUSSENGEWINDE



ZWEI Wege Kugelhahn

Bedienelement: Flansch für Antrieb ISO 5211 – DIN 3337

Anschlüsse: **ASEPTIK Vorschrift DIN 11864-3 REIHE A, BKS Form A.**

**Für SCHLAUCH nach der Richtlinie DIN 11866-A (DIN 11850 REIHE 2)**

Durchgang: Voll und reduziert

Material: Aisi 316L (1.4404)

Abmessungen: von DN10 bis DN100

Dichtungen: Rein Modifiziert PTFE

Betriebstemperatur: -20°C+170°C

Oberflächenbehandlung: Poliert

Einschließlich Schrauben für Antriebsmontage

Auf Anfrage:

Antistatische Vorrichtung ATEX:

II 2G Ex h IIC T4 Gb

II 2D Ex h IIIC T135°C Db

M.O.C.A. CE 1935/2004

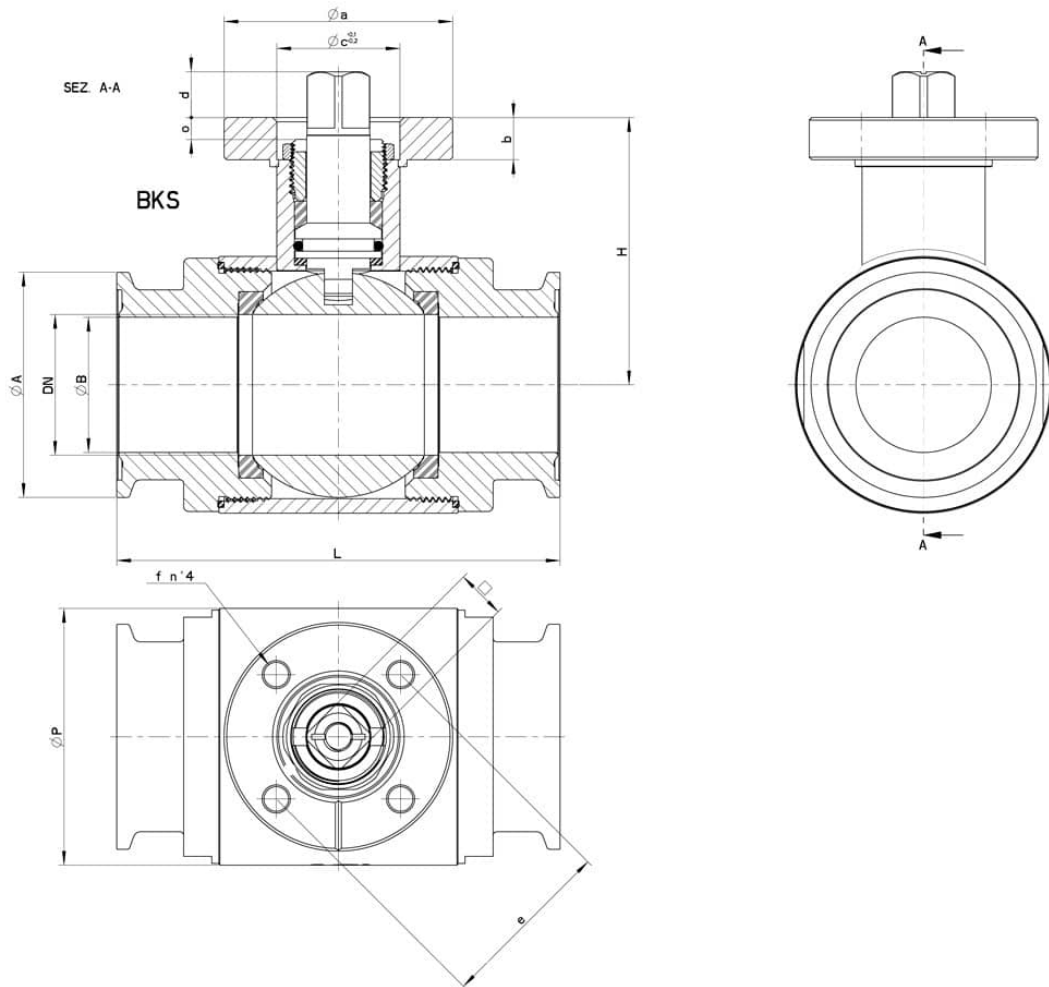
• Dichtungen aus:

PTFE mit Glas -20°C+170°C

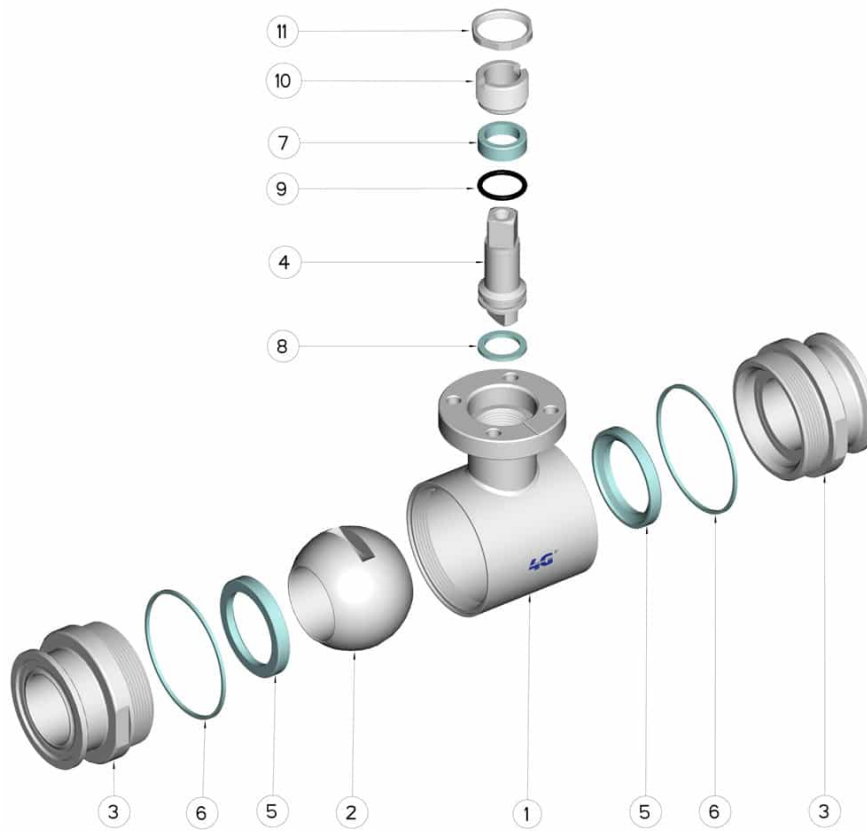
PTFE mit Carbogرافit -20°C+180°C

PTFE mit Inox -20°C+200°C

UHMW Polyethylen mit hoher Dichte -20°C+80°C



| DN  | BKS - Form A | L   | Ø A  | Ø B | H    | Ø P | PN  | ISO-DIN | Ø a | b  | Ø c <sub>xo</sub> | □  | d  | e   | f  | n° 4 Schrauben | Nm | Kg | CODE AISI 316L |
|-----|--------------|-----|------|-----|------|-----|-----|---------|-----|----|-------------------|----|----|-----|----|----------------|----|----|----------------|
| 10  | Ø 34         | 88  | 34   | 10  | 39   | 30  | 100 | F.03    | 46  | 9  | 25x3              | 9  | 8  | 36  | 6  | M5x16          | 5  | -  | 103069 61410   |
| 10  | Ø 34         | 88  | 34   | 10  | 39   | 30  | 100 | F.04    | 54  | 9  | 30x3              | 11 | 10 | 42  | 6  | M5x16          | 5  | -  | 103069 6141F   |
| 15  | Ø 34         | 92  | 34   | 16  | 41,5 | 35  | 100 | F.03    | 46  | 9  | 25x3              | 9  | 8  | 36  | 6  | M5x16          | 8  | -  | 103069 61910   |
| 15  | Ø 34         | 92  | 34   | 16  | 41,5 | 35  | 100 | F.04    | 54  | 9  | 30x3              | 11 | 10 | 42  | 6  | M5x16          | 8  | -  | 103069 6191F   |
| 20  | Ø 50,5       | 102 | 50,5 | 20  | 45   | 42  | 100 | F.03    | 46  | 9  | 25x3              | 9  | 8  | 36  | 6  | M5x16          | 12 | -  | 103069 62010   |
| 20  | Ø 50,5       | 102 | 50,5 | 20  | 45   | 42  | 100 | F.04    | 54  | 9  | 30x3              | 11 | 10 | 42  | 6  | M5x16          | 12 | -  | 103069 6201F   |
| 25  | Ø 50,4       | 106 | 50,5 | 26  | 51,5 | 52  | 64  | F.04    | 54  | 9  | 30x3              | 11 | 10 | 42  | 6  | M5x16          | 15 | -  | 103069 62810   |
| 25  | Ø 50,4       | 106 | 50,5 | 26  | 51,5 | 52  | 64  | F.05    | 65  | 9  | 35x3              | 14 | 13 | 50  | 7  | M6x16          | 15 | -  | 103069 6281F   |
| 32  | Ø 50,4       | 112 | 50,5 | 32  | 56,5 | 60  | 64  | F.04    | 54  | 9  | 30x3              | 11 | 10 | 42  | 6  | M5x16          | 18 | -  | 103069 63010   |
| 32  | Ø 50,4       | 112 | 50,5 | 32  | 56,5 | 60  | 64  | F.05    | 65  | 9  | 35x3              | 14 | 13 | 50  | 7  | M6x16          | 18 | -  | 103069 6301F   |
| 40  | Ø 64         | 126 | 64   | 38  | 76   | 73  | 64  | F.05    | 65  | 12 | 35x4              | 14 | 13 | 50  | 7  | M6x20          | 25 | -  | 103069 63510   |
| 40  | Ø 64         | 126 | 64   | 38  | 76   | 73  | 64  | F.07    | 90  | 12 | 55x4              | 17 | 15 | 70  | 9  | M8x20          | 25 | -  | 103069 6351F   |
| 50  | Ø 77,5       | 136 | 77,5 | 50  | 84   | 88  | 40  | F.05    | 65  | 12 | 35x4              | 14 | 13 | 50  | 7  | M6x20          | 30 | -  | 103069 64010   |
| 50  | Ø 77,5       | 136 | 77,5 | 50  | 84   | 88  | 40  | F.07    | 90  | 12 | 55x4              | 17 | 15 | 70  | 9  | M8x20          | 30 | -  | 103069 6401F   |
| 65  | Ø 91         | 154 | 91   | 66  | 94,5 | 113 | 40  | F.07    | 90  | 12 | 55x4              | 17 | 15 | 70  | 9  | M8x20          | 45 | -  | 103069 64610   |
| 65  | Ø 91         | 154 | 91   | 66  | 94,5 | 113 | 40  | F.10    | 125 | 12 | 70x4              | 22 | 18 | 102 | 11 | M10x25         | 45 | -  | 103069 6461F   |
| 80  | Ø 106        | 184 | 106  | 81  | 106  | 135 | 40  | F.07    | 90  | 12 | 55x4              | 17 | 15 | 70  | 9  | M8x20          | 70 | -  | 103069 64910   |
| 80  | Ø 106        | 184 | 106  | 81  | 106  | 135 | 40  | F.10    | 125 | 12 | 70x4              | 22 | 18 | 102 | 11 | M10x25         | 70 | -  | 103069 6491F   |
| 100 | Ø 130        | 190 | 130  | 100 | 120  | 167 | 25  | F.07    | 90  | 12 | 55x4              | 17 | 15 | 70  | 9  | M8x20          | 80 | -  | 103069 65610   |
| 100 | Ø 130        | 190 | 130  | 100 | 120  | 167 | 25  | F.10    | 125 | 12 | 70x4              | 22 | 18 | 102 | 11 | M10x25         | 80 | -  | 103069 6561F   |



| POSITION | BEZEICHNUNG      | STÜCKE | MATERIAL                  |
|----------|------------------|--------|---------------------------|
| 1        | Gehäuse          | 1      | AISI 316L                 |
| 2        | Kugel            | 1      | AISI 316L                 |
| 3        | Muffen           | 2      | AISI 316L                 |
| 4        | Stift            | 1      | AISI 316L                 |
| 5        | Kugeldichtungen  | 2      | Modifiziertes junges PTFE |
| 6        | Muffendichtungen | 2      | PTFE                      |
| 7        | Stiftdichtung    | 1      | PTFE                      |
| 8        | Stiftdichtung    | 1      | PTFE                      |
| 9        | Stiftdichtung OR | 1      | FKM                       |
| 10       | Registerring     | 1      | AISI 304L (303)           |
| 11       | Kontermutter     | 1      | AISI 303                  |

