

103069 ASEPTIK VORSCHRIFT DIN 11864-3 REIHE B_BKS FORM A AUSSENGEWINDE



ZWEI Wege Kugelhahn

Bedienelement: Flansch für Antrieb ISO 5211 – DIN 3337

Anschlüsse: **ASEPTIK Vorschrift DIN 11864-3 REIHE B, BKS Form A.**
Für SCHLAUCH nach der Richtlinie DIN 11866-B (ISO 1127)

Durchgang: Voll und reduziert

Material: Aisi 316L (1.4404)

Abmessungen: von DN10 bis DN80

Dichtungen: Rein Modifiziert PTFE

Betriebstemperatur: -20°C+170°C

Oberflächenbehandlung: Poliert

Einschließlich Schrauben für Antriebsmontage

Auf Anfrage:

Antistatische Vorrichtung ATEX:

II 2G Ex h IIC T4 Gb

II 2D Ex h IIIC T135°C Db

M.O.C.A. CE 1935/2004

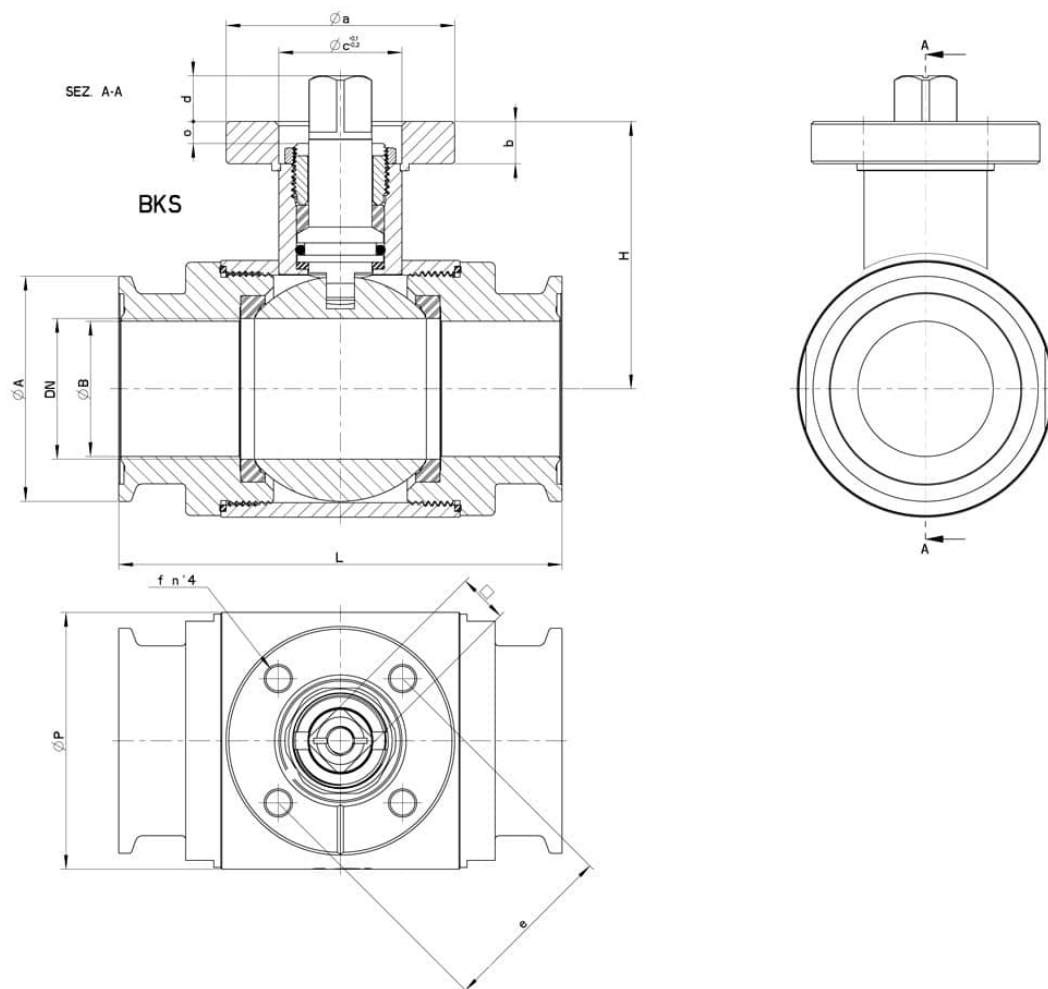
• Dichtungen aus:

PTFE mit Glas -20°C+170°C

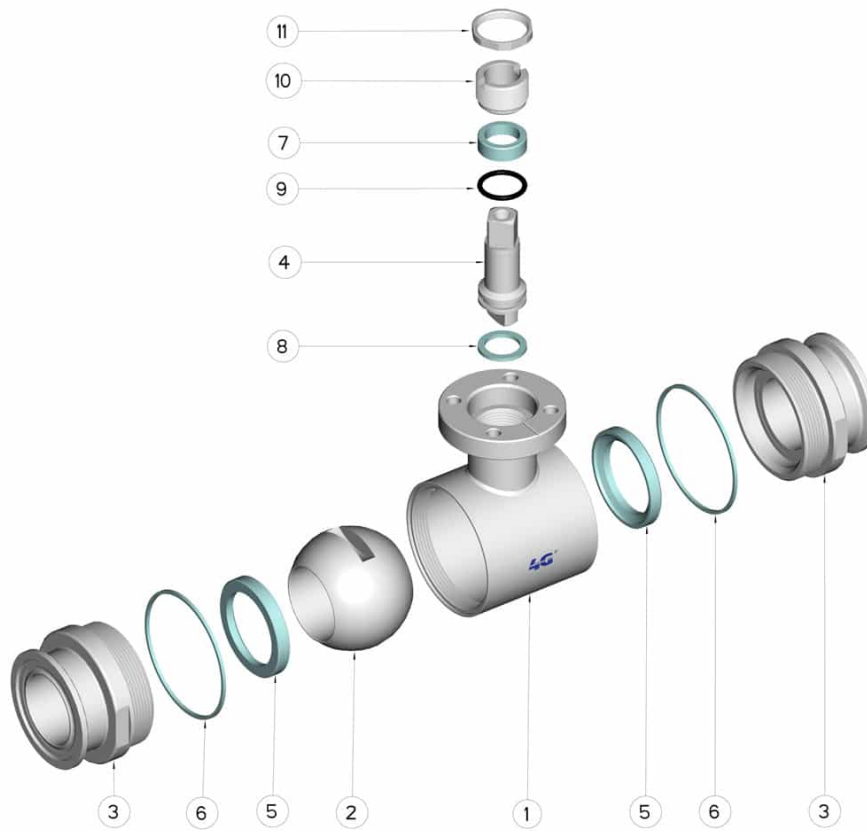
PTFE mit Carbogرافit -20°C+180°C

PTFE mit Inox -20°C+200°C

UHMW Polyethylen mit hoher Dichte -20°C+80°C



OD	DN	BKS - Form A	L	Ø A	Ø B	H	Ø P	PN	ISO-DIN	Ø a	b	Ø c x o	□	d	e	f	n° 4 Schrauben	Nm	Kg	CODE AISI 316L
13,5	10	Ø 34	88	34	10,3	39	30	100	F.03	46	9	25x3	9	8	36	6	M5x16	5	-	103069 61110
13,5	10	Ø 34	88	34	10,3	39	30	100	F.04	54	9	30x3	11	10	42	6	M5x16	5	-	103069 6111F
17,2	15	Ø 34	92	34	14	41,5	35	100	F.03	46	9	25x3	9	8	36	6	M5x16	8	-	103069 61710
17,2	15	Ø 34	92	34	14	41,5	35	100	F.04	54	9	30x3	11	10	42	6	M5x16	8	-	103069 6171F
21,3	20	Ø 34	102	34	18,1	45	42	100	F.03	46	9	25x3	9	8	36	6	M5x16	12	-	103069 62310
21,3	20	Ø 34	102	34	18,1	45	42	100	F.04	54	9	30x3	11	10	42	6	M5x16	12	-	103069 6231F
26,9	25	Ø 50,4	106	50,5	23,7	51,5	52	64	F.04	54	9	30x3	11	10	42	6	M5x16	15	-	103069 62510
26,9	25	Ø 50,4	106	50,5	23,7	51,5	52	64	F.05	65	9	35x3	14	13	50	7	M6x16	15	-	103069 6251F
33,7	25	Ø 50,4	106	50,5	29,7	51,5	52	64	F.04	54	9	30x3	11	10	42	6	M5x16	15	-	103069 62710
33,7	25	Ø 50,4	106	50,5	29,7	51,5	52	64	F.05	65	9	35x3	14	13	50	7	M6x16	15	-	103069 6271F
33,7	32	Ø 50,4	112	50,5	29,7	56,5	60	64	F.04	54	9	30x3	11	10	42	6	M5x16	18	-	103069 63110
33,7	32	Ø 50,4	112	50,5	29,7	56,5	60	64	F.05	65	9	35x3	14	13	50	7	M6x16	18	-	103069 6311F
42,4	40	Ø 64	126	64	38,4	76	73	64	F.05	65	12	35x4	14	13	50	7	M6x20	25	-	103069 63310
42,4	40	Ø 64	126	64	38,4	76	73	64	F.07	90	12	55x4	17	15	70	9	M8x20	25	-	103069 6331F
48,3	40	Ø 64	126	64	44,3	76	73	64	F.05	65	12	35x4	14	13	50	7	M6x20	25	-	103069 63710
48,3	40	Ø 64	126	64	44,3	76	73	64	F.07	90	12	55x4	17	15	70	9	M8x20	25	-	103069 6371F
60,3	50	Ø 91	136	91	56,3	84	88	40	F.05	65	12	35x4	14	13	50	7	M6x20	30	-	103069 64110
60,3	50	Ø 91	136	91	56,3	84	88	40	F.07	90	12	55x4	17	15	70	9	M8x20	30	-	103069 6411F
76,1	65	Ø 106	154	106	72,1	94,5	113	40	F.07	90	12	55x4	17	15	70	9	M8x20	45	-	103069 64710
76,1	65	Ø 106	154	106	72,1	94,5	113	40	F.10	125	12	70x4	22	18	102	11	M10x25	45	-	103069 6471F
88,9	80	Ø 119	184	119	84,3	106	135	40	F.07	90	12	55x4	17	15	70	9	M8x20	70	-	103069 65110
88,9	80	Ø 119	184	119	84,3	106	135	40	F.10	125	12	70x4	22	18	102	11	M10x25	70	-	103069 6511F



POSITION	BEZEICHNUNG	STÜCKE	MATERIAL
1	Gehäuse	1	AISI 316L
2	Kugel	1	AISI 316L
3	Muffen	2	AISI 316L
4	Stift	1	AISI 316L
5	Kugeldichtungen	2	Modifiziertes junges PTFE
6	Muffendichtungen	2	PTFE
7	Stiftdichtung	1	PTFE
8	Stiftdichtung	1	PTFE
9	Stiftdichtung OR	1	FKM
10	Registerring	1	AISI 304L (303)
11	Kontermutter	1	AISI 303

