

103067 ASEPTIK VORSCHRIFT DIN 11864-3 REIHE C_NKS FORM A INNENGEWINDE



ZWEI Wege Kugelhahn

Bedienelement: Flansch für Antrieb ISO 5211 – DIN 3337

Anschlüsse: **ASEPTIK Vorschrift DIN 11864-3 REIHE C, NKS Form A.**
Für SCHLAUCH nach der Richtlinie DIN 11866-C (ASTM A-270)

Durchgang: Voll und reduziert

Material: Aisi 316L (1.4404)

Abmessungen: von DN10 bis DN100

Dichtungen: Rein Modifiziert PTFE

Betriebstemperatur: -20°C+170°C

Oberflächenbehandlung: Poliert

Einschließlich Schrauben für Antriebsmontage

Auf Anfrage:

Antistatische Vorrichtung ATEX:

II 2G Ex h IIC T4 Gb

II 2D Ex h IIIC T135°C Db

M.O.C.A. CE 1935/2004

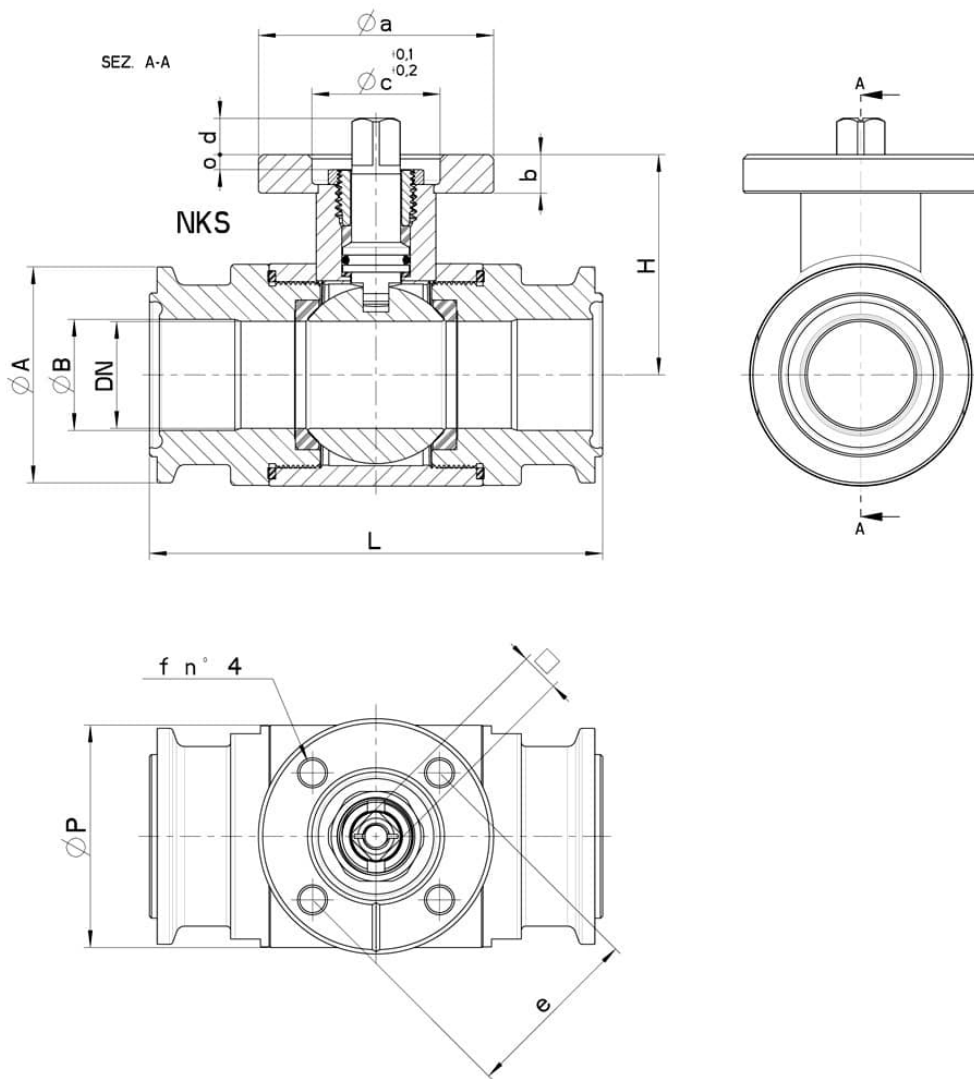
• Dichtungen aus:

PTFE mit Glas -20°C+170°C

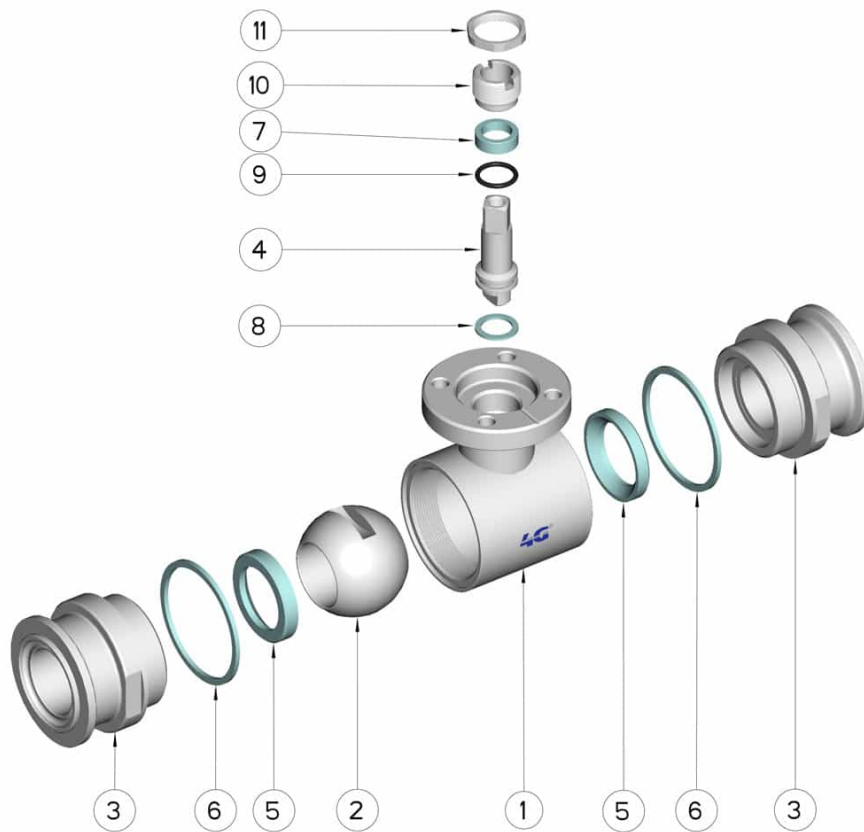
PTFE mit Carbogرافit -20°C+180°C

PTFE mit Inox -20°C+200°C

UHMW Polyethylen mit hoher Dichte -20°C+80°C



INCH.	DN	NKS - Form A	L	Ø A	Ø B	H	Ø P	PN	ISO-DIN	Ø a	b	Ø c x o	□	d	e	f	n° 4 Schrauben	Nm	Kg	CODE AISI 316L
1/2"	10	Ø 34	88	34	9,4	39	30	100	F.03	46	9	25x3	9	8	36	6	M5x16	5	-	103067 61210
1/2"	10	Ø 34	88	34	9,4	39	30	100	F.04	54	9	30x3	11	10	42	6	M5x16	5	-	103067 6121F
3/4"	15	Ø 34	92	34	15	41,5	35	100	F.03	46	9	25x3	9	8	36	6	M5x16	8	-	103067 61810
3/4"	15	Ø 34	92	34	15	41,5	35	100	F.04	54	9	30x3	11	10	42	6	M5x16	8	-	103067 6181F
1"	20	Ø 50,5	102	50,5	22,1	45	42	100	F.03	46	9	25x3	9	8	36	6	M5x16	12	-	103067 62410
1"	20	Ø 50,5	102	50,5	22,1	45	42	100	F.04	54	9	30x3	11	10	42	6	M5x16	12	-	103067 6241F
1"	25	Ø 50,5	106	50,5	22,1	51,5	52	64	F.04	54	9	30x3	11	10	42	6	M5x16	15	-	103067 62610
1"	25	Ø 50,5	106	50,5	22,1	51,5	52	64	F.05	65	9	35x3	14	13	50	7	M6x16	15	-	103067 6261F
1" 1/2	32	Ø 64	112	64	34,8	56,5	60	64	F.04	54	9	30x3	11	10	42	6	M5x16	18	-	103067 63210
1" 1/2	32	Ø 64	112	64	34,8	56,5	60	64	F.05	65	9	35x3	14	13	50	7	M6x16	18	-	103067 6321F
1" 1/2	40	Ø 64	126	64	34,8	76	73	64	F.05	65	12	35x4	14	13	50	7	M6x20	25	-	103067 63410
1" 1/2	40	Ø 64	126	64	34,8	76	73	64	F.07	90	12	55x4	17	15	70	9	M8x20	25	-	103067 6341F
2"	40	Ø 77,5	126	77,5	47,5	76	73	40	F.05	65	12	35x4	14	13	50	7	M6x20	25	-	103067 63610
2"	40	Ø 77,5	126	77,5	47,5	76	73	40	F.07	90	12	55x4	17	15	70	9	M8x20	25	-	103067 6361F
2"	50	Ø 77,5	136	77,5	47,5	84	88	40	F.05	65	12	35x4	14	13	50	7	M6x20	30	-	103067 63810
2"	50	Ø 77,5	136	77,5	47,5	84	88	40	F.07	90	12	55x4	17	15	70	9	M8x20	30	-	103067 6381F
2" 1/2	50	Ø 91	136	91	60,2	84	88	40	F.05	65	12	35x4	14	13	50	7	M6x20	30	-	103067 64210
2" 1/2	50	Ø 91	136	91	60,2	84	88	40	F.07	90	12	55x4	17	15	70	9	M8x20	30	-	103067 6421F
2" 1/2	65	Ø 91	154	91	60,2	94,5	113	40	F.07	90	12	55x4	17	15	70	9	M8x20	45	-	103067 64410
2" 1/2	65	Ø 91	154	91	60,2	94,5	113	40	F.10	125	12	70x4	22	18	102	11	M10x25	45	-	103067 6441F
3"	65	Ø 106	154	106	72,9	94,5	113	40	F.07	90	12	55x4	17	15	70	9	M8x20	45	-	103067 64510
3"	65	Ø 106	154	106	72,9	94,5	113	40	F.10	125	12	70x4	22	18	102	11	M10x25	45	-	103067 6451F
3"	80	Ø 106	184	106	72,9	106	135	40	F.07	90	12	55x4	17	15	70	9	M8x20	70	-	103067 64810
3"	80	Ø 106	184	106	72,9	106	135	40	F.10	125	12	70x4	22	18	102	11	M10x25	70	-	103067 6481F
4"	100	Ø 130	190	130	97,4	120	167	25	F.07	90	12	55x4	17	15	70	9	M8x20	80	-	103067 65410
4"	100	Ø 130	190	130	97,4	120	167	25	F.10	125	12	70x4	22	18	102	11	M10x25	80	-	103067 6541F



POSITION	BEZEICHNUNG	STÜCKE	MATERIAL
1	Gehäuse	1	AISI 316L
2	Kugel	1	AISI 316L
3	Muffen	2	AISI 316L
4	Stift	1	AISI 316L
5	Kugeldichtungen	2	Modifiziertes junges PTFE
6	Muffendichtungen	2	PTFE
7	Stiftdichtung	1	PTFE
8	Stiftdichtung	1	PTFE
9	Stiftdichtung OR	1	FKM
10	Registerring	1	AISI 304L (303)
11	Kontermutter	1	AISI 303

