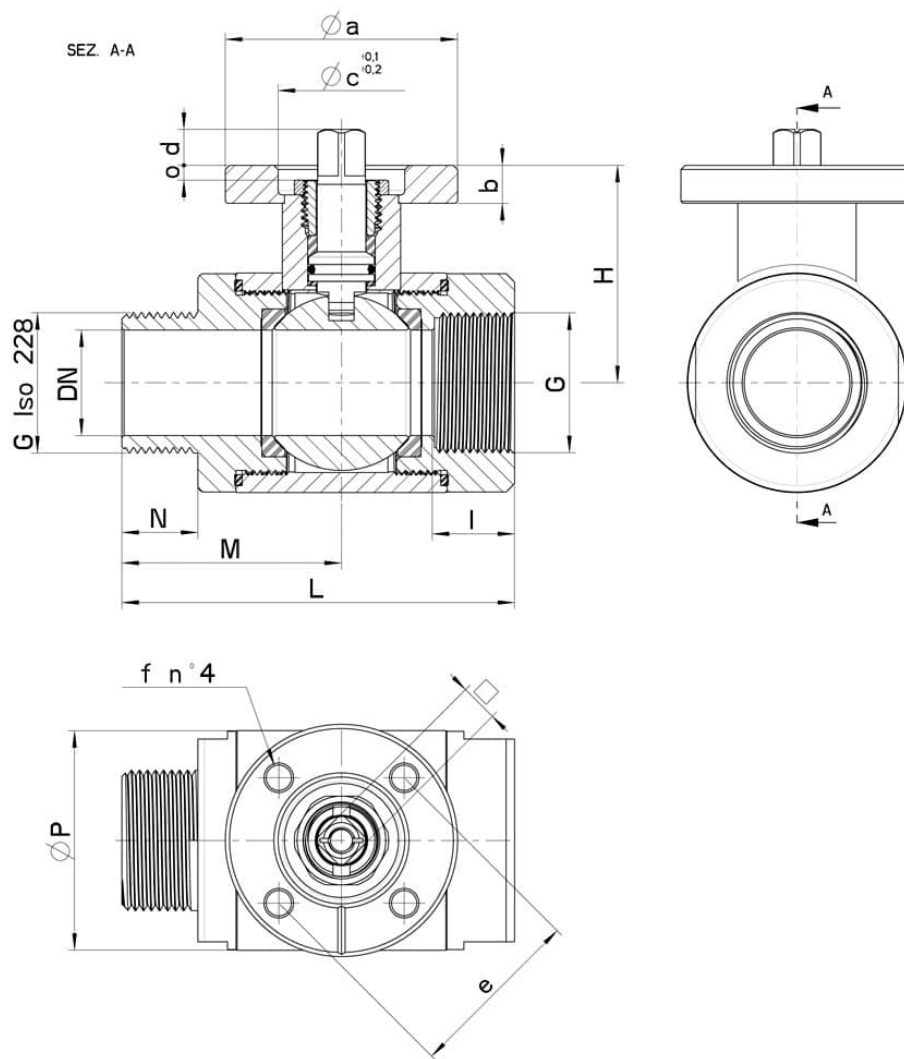


103009 STANDARD DICHTUNG - ISO 228 I/A

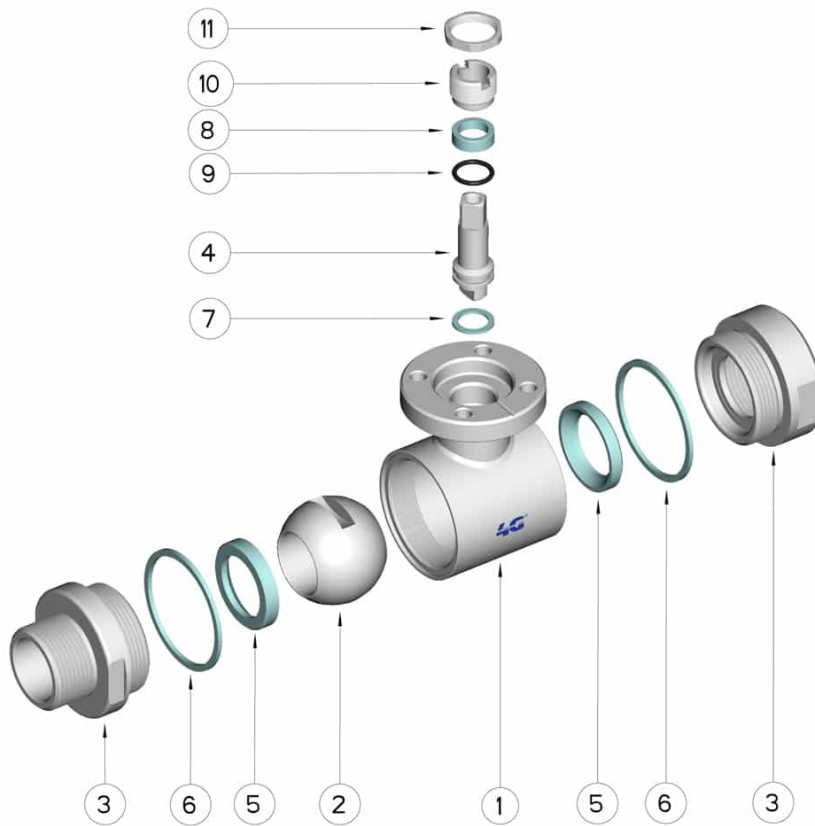


ZWEI Wege Kugelhahn
Bedienelement: Flansch für Antrieb ISO 5211 - DIN 3337
Anschlüsse: Innengewinde/Außengewinde ISO 228
Durchgang: Voll
Material: Aisi 304L (1.4307) - Aisi 316L (1.4404)
Abmessungen: von 1/4" bis 4"
Dichtungen: Rein Modifiziert PTFE
Betriebstemperatur: -20°C+170°C
Oberflächenbehandlung: Poliert
Einschließlich Schrauben für Antriebsmontage

Auf Anfrage:
Antistatische Vorrichtung ATEX:
II 2G Ex h IIC T4 Gb
II 2D Ex h IIIC T135°C Db
M.O.C.A. CE 1935/2004
• Dichtungen aus:
PTFE mit Glas -20°C+170°C
PTFE mit Carbogرافit -20°C+180°C
PTFE mit Inox -20°C+200°C
UHMW Polyethylen mit hoher Dichte -20°C+80°C



G	DN	L	I	N	M	H	Ø P	PN	Kg	ISO-DIN	Ø a	b	Ø c x o	□	d	e	f	n° 4 Schrauben	Nm	CODE AISI 304L	CODE AISI 316L
1/4"	9	64	13	11	38	39	30	100	0,37	F.03	46	9	25x3	9	8	36	6	M5x16	5	-	103009 60410
1/4"	9	64	13	11	38	39	30	100	0,41	F.04	54	9	30x3	11	10	42	6	M5x16	5	-	103009 6041F
3/8"	10	66	13	13	40	39	30	100	0,37	F.03	46	9	25x3	9	8	36	6	M5x16	5	-	103009 60810
3/8"	10	66	13	13	40	39	30	100	0,41	F.04	54	9	30x3	11	10	42	6	M5x16	5	-	103009 6081F
1/2"	15	76	15	15	45	41,5	35	100	0,48	F.03	46	9	25x3	9	8	36	6	M5x16	8	-	103009 61410
1/2"	15	76	15	15	45	41,5	35	100	0,52	F.04	54	9	30x3	11	10	42	6	M5x16	8	-	103009 6141F
3/4"	20	85	17	16	49	45	42	100	0,67	F.03	46	9	25x3	9	8	36	6	M5x16	12	-	103009 62010
3/4"	20	85	17	16	49	45	42	100	0,81	F.04	54	9	30x3	11	10	42	6	M5x16	12	-	103009 6201F
1"	25	93	19	18	52	51,5	52	64	1,12	F.04	54	9	30x3	11	10	42	6	M5x16	15	-	103009 62610
1"	25	93	19	18	52	51,5	52	64	1,17	F.05	65	9	35x3	14	13	50	7	M6x16	15	-	103009 6261F
1"1/4	32	103	19	18	57	56,5	60	64	1,35	F.04	54	9	30x3	11	10	42	6	M5x16	18	-	103009 63010
1"1/4	32	103	19	18	57	56,5	60	64	1,40	F.05	65	9	35x3	14	13	50	7	M6x16	18	-	103009 6301F
1"1/2	40	116	20	20	64	76	73	64	1,87	F.05	65	12	35x4	14	13	50	7	M6x20	25	-	103009 63410
1"1/2	40	116	20	20	64	76	73	64	2,04	F.07	90	12	55x4	17	15	70	9	M8x20	25	-	103009 6341F
2"	50	131	20	24	73	84	88	40	3,48	F.05	65	12	35x4	14	13	50	7	M6x20	30	-	103009 63810
2"	50	131	20	24	73	84	88	40	3,65	F.07	90	12	55x4	17	15	70	9	M8x20	30	-	103009 6381F
2"1/2	65	145	20	25	81	94,5	113	40	5,85	F.07	90	12	55x4	17	15	70	9	M8x20	45	-	103009 64410
2"1/2	65	145	20	25	81	94,5	113	40	6,25	F.10	125	12	70x4	22	18	102	11	M10x25	45	-	103009 6441F
3"	80	170	24	30	95	106	135	40	8,87	F.07	90	12	55x4	17	15	70	9	M8x20	70	103009 44810	103009 64810
3"	80	170	24	30	95	106	135	40	9,37	F.10	125	12	70x4	22	18	102	11	M10x25	70	103009 4481F	103009 6481F
4"	100	192	26	36	104	120	167	25	14,10	F.07	90	12	55x4	17	15	70	9	M8x20	80	103009 45410	103009 65410
4"	100	192	26	36	104	120	167	25	15,00	F.10	125	12	70x4	22	18	102	11	M10x25	80	103009 4541F	103009 6541F



POSITION	BEZEICHNUNG	STÜCKE	MATERIAL
1	Gehäuse	1	AISI 316L
2	Kugel	1	AISI 316L
3	Muffen	2	AISI 316L
4	Stift	1	AISI 316L
5	Kugeldichtungen	2	Modifiziertes junges PTFE
6	Muffendichtungen	2	PTFE
7	Stiftdichtung	1	PTFE
8	Stiftdichtung	1	PTFE
9	Stiftdichtung OR	1	FKM
10	Registerring	1	AISI 304L (303)
11	Kontermutter	1	AISI 303

