

100169 ASEPTIK VORSCHRIFT DIN 11864-3 REIHE A_BKS FORM A AUSSENGEWINDE



ZWEI Wege Kugelhahn

Bedienelement: Edelstahl Hebel

Anschlüsse: **ASEPTIK** Vorschrift **DIN 11864-3 REIHE A, BKS Form A.**

Für SCHLAUCH nach der Richtlinie DIN 11866-A (DIN 11850 REIHE 2)

Durchgang: Voll und reduziert

Material: Aisi 316L (1.4404)

Abmessungen: von DN10 bis DN100

Dichtungen: Rein Modifiziert PTFE

Betriebstemperatur: -20°C+170°C

Oberflächenbehandlung: Poliert

Auf Anfrage:

Antistatische Vorrichtung ATEX:

II 2G Ex h IIC T4 Gb

II 2D Ex h IIIC T135°C Db

M.O.C.A. CE 1935/2004

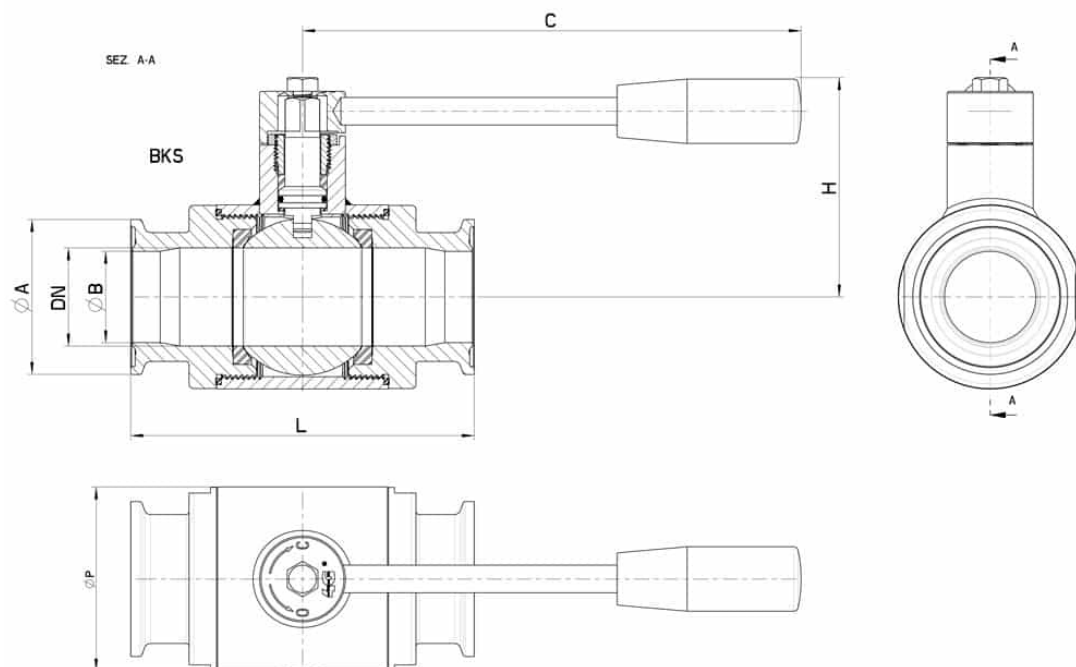
• Dichtungen aus:

PTFE mit Glas -20°C+170°C

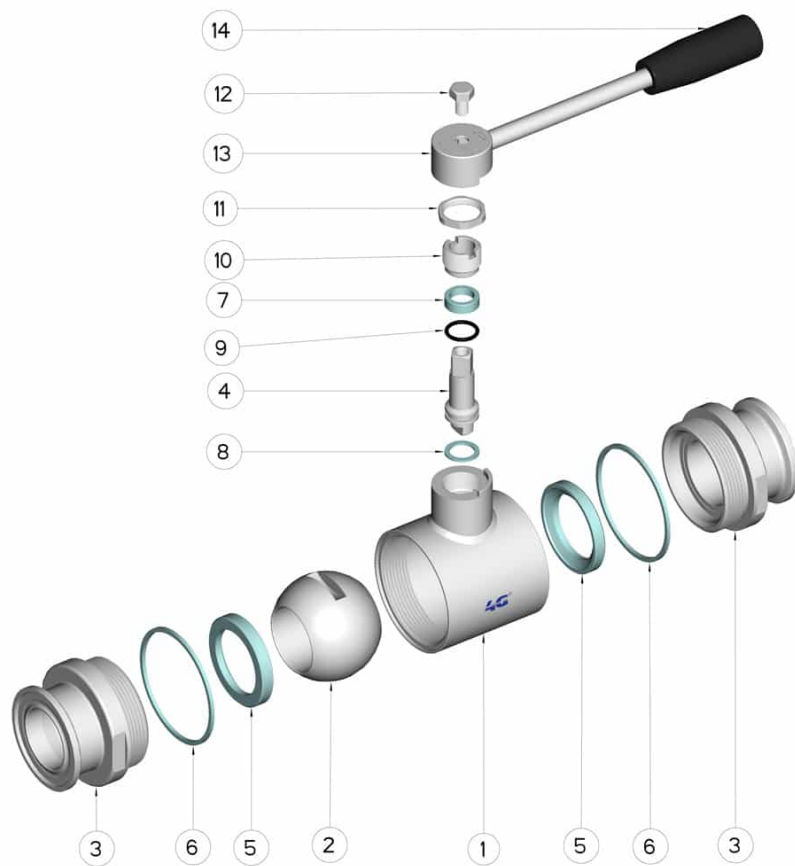
PTFE mit Carbogرافit -20°C+180°C

PTFE mit Inox -20°C+200°C

UHMW Polyethylen mit hoher Dichte -20°C+80°C



DN	BKS-Form A	L	Ø A	Ø B	C	H	Ø P	PN	Kg	COD. AISI 316L
10	Ø 34	88	34	10	110	50	30	100	-	100169 61410
15	Ø 34	92	34	16	110	55	35	100	-	100169 61910
20	Ø 50,5	102	50,5	20	110	58	42	100	-	100169 62010
25	Ø 50,4	106	50,5	26	160	65	52	64	-	100169 62810
32	Ø 50,4	112	50,5	32	160	74	60	64	-	100169 63010
40	Ø 64	126	64	38	190	92	73	64	-	100169 63510
50	Ø 77,5	136	77,5	50	190	110	88	40	-	100169 64010
65	Ø 91	154	91	66	220	115	113	40	-	100169 64610
80	Ø 106	184	106	81	285	130	135	40	-	100169 64910
100	Ø 130	190	130	100	310	150	167	25	-	100169 65610



POSITION	BEZEICHNUNG	STÜCKE	MATERIAL
1	Gehäuse	1	AISI 316L
2	Kugel	1	AISI 316L
3	Muffen	2	AISI 316L
4	Stift	1	AISI 316L
5	Kugeldichtungen	2	Modifiziertes junges PTFE
6	Muffendichtungen	2	PTFE
7	Stiftdichtung	1	PTFE
8	Stiftdichtung	1	PTFE
9	Stiftdichtung OR	1	FKM
10	Registerring	1	AISI 304L (303)
11	Kontermutter	1	AISI 304L
12	Vite	1	AISI 304L
13	Hebel	1	AISI 304L
14	Griff	1	DUROPLAST (PF)

