

100155 STANDARD DICHTUNG_DREHBARE GEWINDEFLANSCH NACH EN 1759-1 CLASS 150



ZWEI Wege Kugelhahn

Bedienelement: Edelstahl Hebel

Anschlüsse: Drehbare Gewindeflansche nach EN 1759-1 CLASS 150 (ex ANSI 150)

Durchgang: Voll

Material: Aisi 304L (1.4307) – Aisi 316L (1.4404)

Abmessungen: von 1/2" bis 4"

Dichtungen: Rein Modifiziert PTFE

Betriebstemperatur: -20°C+170°C

Oberflächenbehandlung: Poliert

Auf Anfrage:

Antistatische Vorrichtung ATEX:

II 2G Ex h IIC T4 Gb

II 2D Ex h IIIC T135°C Db

M.O.C.A. CE 1935/2004

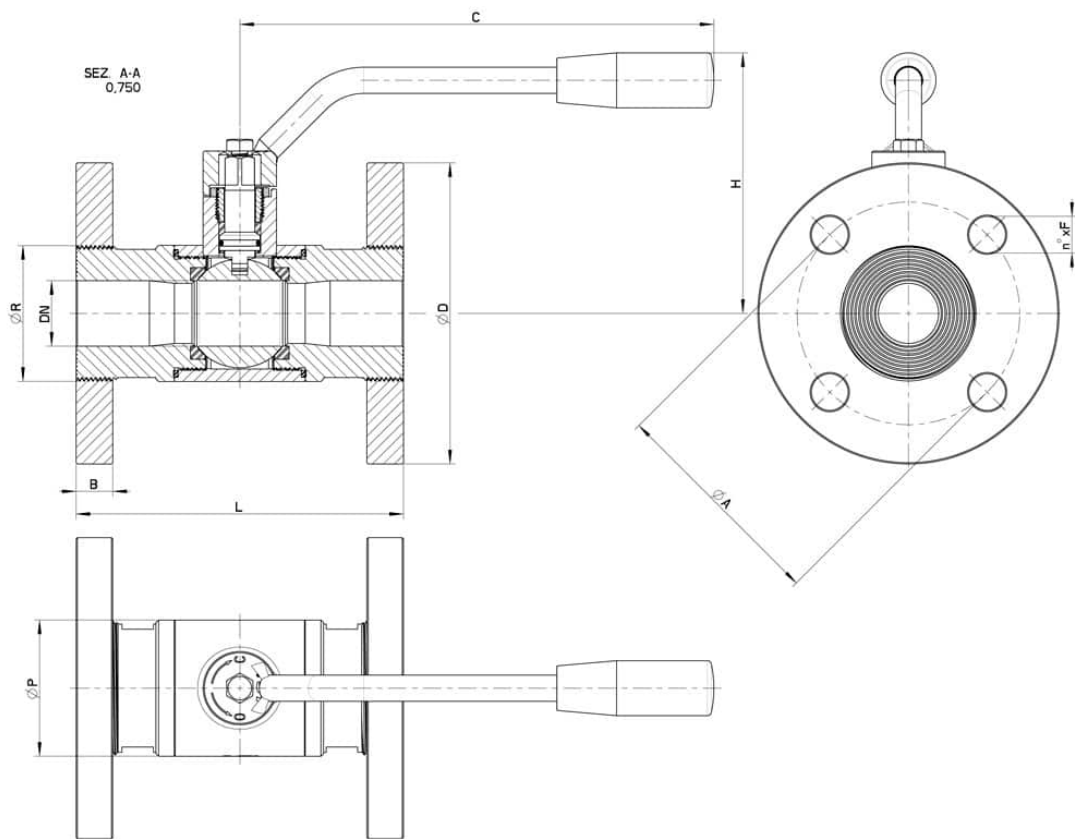
• Dichtungen aus:

PTFE mit Glas -20°C+170°C

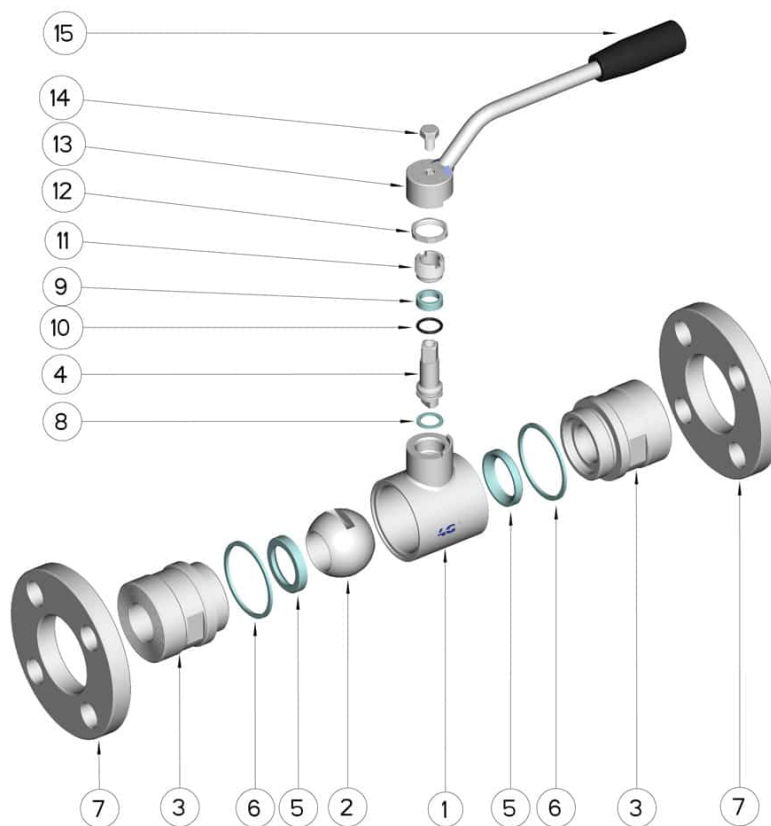
PTFE mit Carbogرافit -20°C+180°C

PTFE mit Inox -20°C+200°C

UHMW Polyethylen mit hoher Dichte -20°C+80°C



CLASS 150	DN	L	C	H	Ø P	D	B	ØR	A	n° x F	Kg	CODE AISI 304L	CODE AISI 316L
1/2"	15	115	125	75	35	88,9	9,5	35	60.6	4x16	1,80	-	100155 61410
3/4"	20	120	125	80	42	98,4	11,1	42	69.8	4x16	2,55	-	100155 62010
1"	25	125	170	100	52	108	12,7	51	79.4	4x16	3	-	100155 62610
1" 1/4	32	130	170	110	60	117,5	14,3	63	88.9	4x16	5,10	-	100155 63010
1" 1/2	40	140	240	120	73	127	15,9	75	98.4	4x16	5,42	-	100155 63410
2"	50	150	240	130	88	152,4	17,4	89	120.6	4x19	8,29	-	100155 63810
2" 1/2	65	170	260	145	113	177,8	20,6	110	139.7	4x19	13,00	-	100155 64410
3"	80	180	300	160	135	190,5	22,2	120	152.4	4x19	16,10	100155 44810	100155 64810
4"	100	190	330	180	167	228,6	22,2	140	190.5	8x19	24	100155 45410	100155 65410



POSITION	BEZEICHNUNG	STÜCKE	MATERIAL
1	Gehäuse	1	AISI (304L) 316L
2	Kugel	1	AISI (304L) 316L
3	Muffen	2	AISI (304L) 316L
4	Stift	1	AISI (304L) 316L
5	Kugeldichtungen	2	Modifiziertes junges PTFE
6	Muffendichtungen	2	PTFE
7	Flansche	2	AISI (304L) 316L
8	Stiftdichtung	1	PTFE
9	Stiftdichtung	1	PTFE
10	Stiftdichtung OR	1	FKM
11	Registerring	1	AISI 304L (303)
12	Kontermutter	1	AISI 304L
13	Hebel	1	AISI 304L
14	Schraube	1	AISI 304L
15	Griff	1	DUROPLAST (PF)

