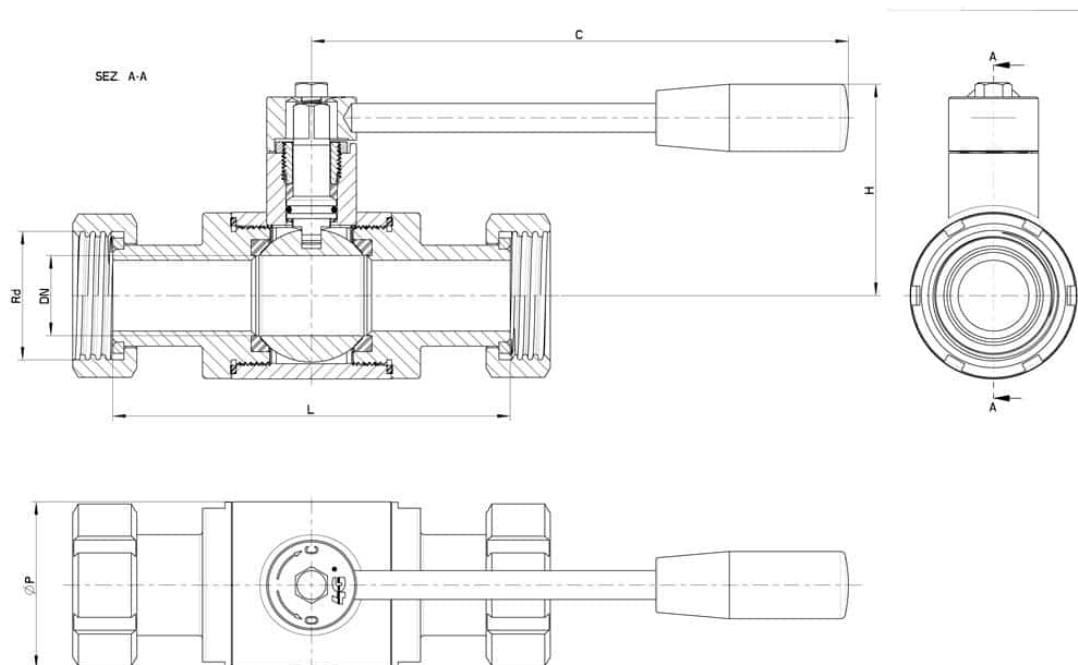


100146 STANDARD DICHTUNG - A/A SMS

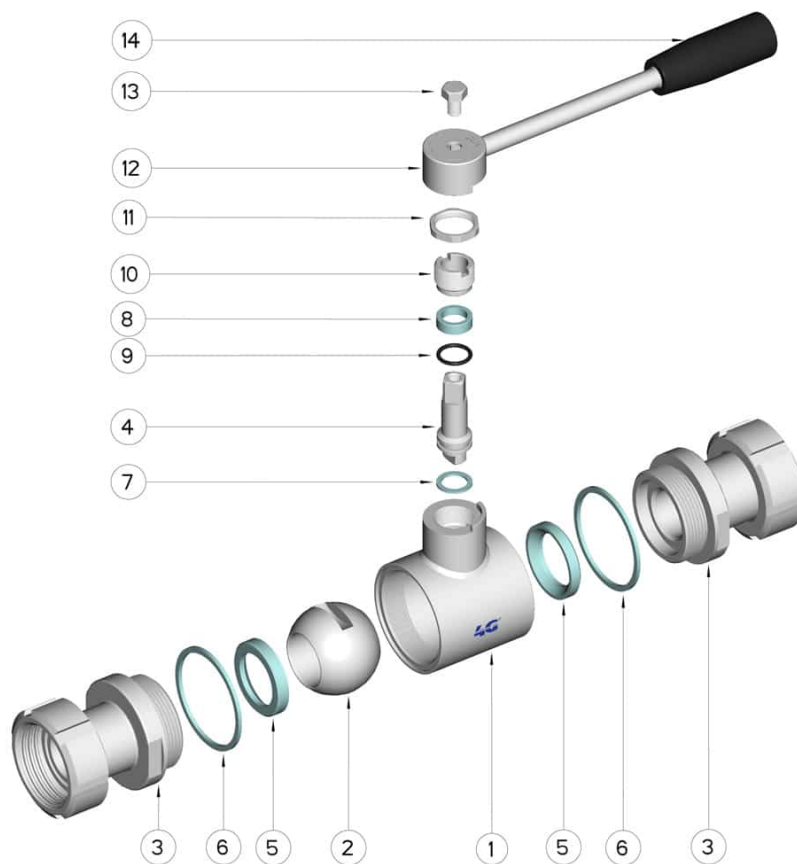


ZWEI Wege Kugelhahn
Bedienelement: Edelstahl Hebel
Anschlüsse: Außengewinde/Außengewinde SMS
Durchgang: Voll
Material: Aisi 304L (1.4307) - Aisi 316L (1.4404)
Abmessungen: von DN20 bis DN100
Dichtungen: Rein Modifiziert PTFE
Betriebstemperatur: -20°C+170°C
Oberflächenbehandlung: Poliert

Auf Anfrage:
Antistatische Vorrichtung ATEX:
II 2G Ex h IIC T4 Gb
II 2D Ex h IIIC T135°C Db
M.O.C.A. CE 1935/2004
• Dichtungen aus:
PTFE mit Glas -20°C+170°C
PTFE mit Carbogرافit -20°C+180°C
PTFE mit Inox -20°C+200°C
UHMW Polyethylen mit hoher Dichte -20°C+80°C



DN	SMS	Rd	L	I	C	H	Ø P	PN	Kg	CODE AISI 304L	CODE AISI 316L
20	(Reduced) 25	40 x 1/6"	114	20	110	60	42	100	1,06	-	100146 62410
25	25	40 x 1/6"	124	20	160	65	52	64	1,55	-	100146 62610
40	38	60 x 1/6"	144	25	190	80	73	64	3,04	-	100146 63410
50	51	70 x 1/6"	156	26	190	90	88	40	4,54	-	100146 63810
65	63	85 x 1/6"	178	30	220	110	113	40	7,66	-	100146 64410
65	(Reduced) 76	98 x 1/6"	182	30	235	110	113	40	7,66	-	100146 64510
80	76	98 x 1/6"	198	32	285	130	135	40	10,8	100146 44810	100146 64810
100	104	125 x 1/4"	206	32	310	150	167	25	17,26	100146 45410	100146 65410
100	101	132 x 1/6"	206	32	310	150	167	25	17,26	100146 45510	100146 65510



POSITION	BEZEICHNUNG	STÜCKE	MATERIAL
1	Gehäuse	1	AISI (304L) 316L
2	Kugel	1	AISI (304L) 316L
3	Muffen	2	AISI (304L) 316L
4	Stift	1	AISI (304L) 316L
5	Kugeldichtungen	2	Modifiziertes junges PTFE
6	Muffendichtungen	2	PTFE
7	untere Stiftdichtung	1	PTFE
8	obere Stiftdichtung	1	PTFE
9	Stiftdichtung OR	1	FKM
10	Registerring	1	AISI 304L (303)
11	Kontermutter	1	AISI 304L
12	Hebel	1	AISI 304L
13	Schraube	1	AISI 304L
14	Griff	1	DUROPLAST (PF)

