

---

100145 STANDARD DICHTUNG - I/A SMS



ZWEI Wege Kugelhahn  
Bedienelement: Edelstahl Hebel  
Anschlüsse: Innengewinde/Außengewinde SMS  
Durchgang: Voll  
Material: Aisi 304L (1.4307) - Aisi 316L (1.4404)  
Abmessungen: von DN20 bis DN100  
Dichtungen: Rein Modifiziert PTFE  
Betriebstemperatur: -20°C+170°C  
Oberflächenbehandlung: Poliert

Auf Anfrage:

Antistatische Vorrichtung ATEX:

II 2G Ex h IIC T4 Gb

II 2D Ex h IIIC T135°C Db

M.O.C.A. CE 1935/2004

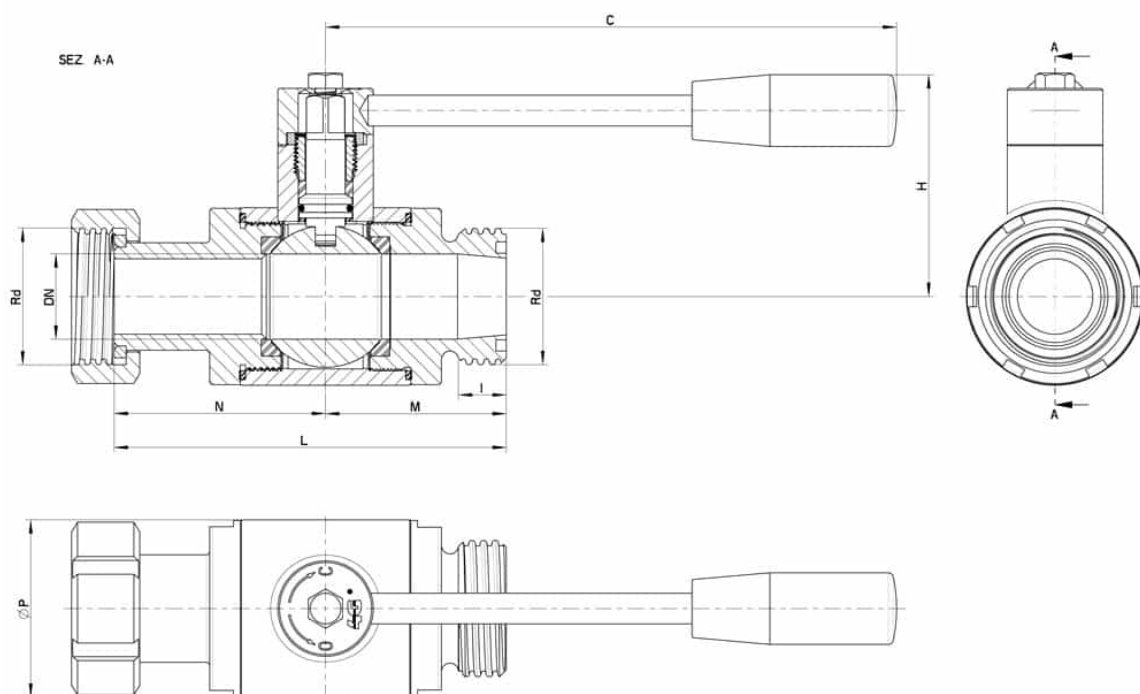
• Dichtungen aus:

PTFE mit Glas -20°C+170°C

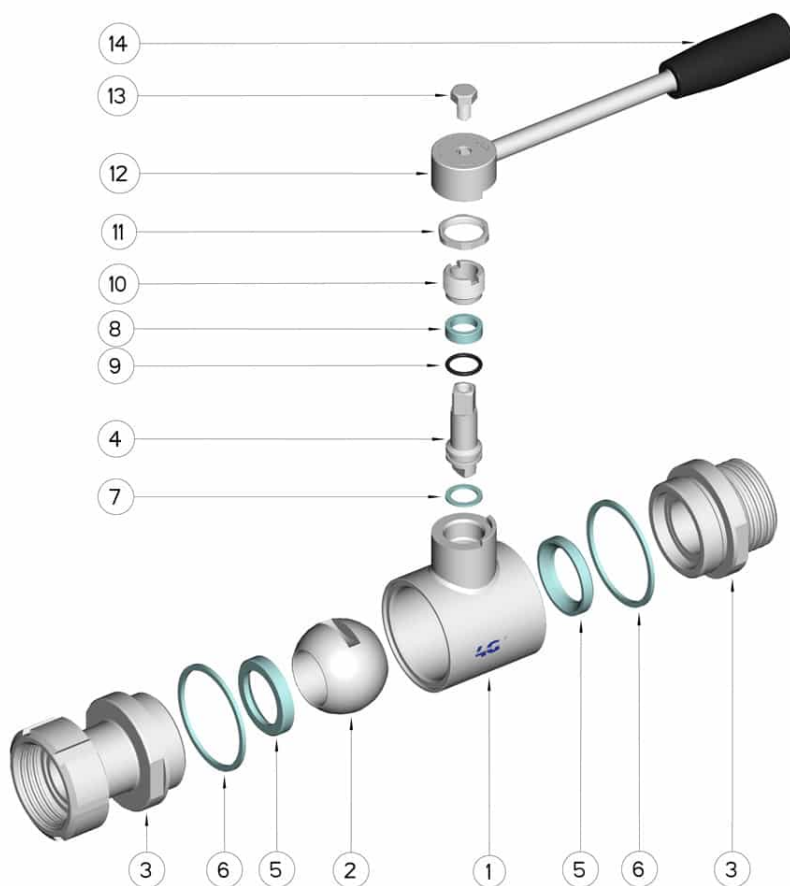
PTFE mit Carbogرافit -20°C+180°C

PTFE mit Inox -20°C+200°C

UHMW Polyethylen mit hoher Dichte -20°C+80°C



DN	SMS	Rd	L	M	N	I	C	H	Ø P	PN	Kg	CODE AISI 304L	CODE AISI 316L
20	(Reduced) 25	40 x 1/6"	108	51	57	20	110	60	42	100	-	-	100145 62410
25	25	40 x 1/6"	115	53	62	20	160	65	52	64	-	-	100145 62610
40	38	60 x 1/6"	135	63	72	25	190	80	73	64	-	-	100145 63410
50	51	70 x 1/6"	146	68	78	26	190	90	88	40	-	-	100145 63810
65	63	85 x 1/6"	166	77	89	30	220	110	113	40	-	-	100145 64410
65	(Reduced) 76	98 x 1/6"	168	77	91	30	235	110	113	40	-	-	100145 64510
80	76	98 x 1/6"	191	92	99	32	285	130	135	40	-	100145 44810	100145 64810
100	104	125 x 1/4"	198	95	103	32	310	150	167	25	-	100145 45410	100145 65410
100	101	132 x 1/6"	198	95	103	32	310	150	167	25	-	100145 45510	100145 65510



POSITION	BEZEICHNUNG	STÜCKE	MATERIAL
1	Gehäuse	1	AISI (304L) 316L
2	Kugel	1	AISI (304L) 316L
3	Muffen	2	AISI (304L) 316L
4	Stift	1	AISI (304L) 316L
5	Kugeldichtungen	2	Modifiziertes junges PTFE
6	Muffendichtungen	2	PTFE
7	Stiftdichtung	1	PTFE
8	Stiftdichtung	1	PTFE
9	Stiftdichtung OR	1	FKM
10	Registerring	1	AISI 304L (303)
11	Kontermutter	1	AISI 304L
12	Hebel	1	AISI 304L
13	Schraube	1	AISI 304L
14	Griff	1	DUROPLAST (PF)

