

100144 STANDARD DICHTUNG - I/I SMS



ZWEI Wege Kugelhahn
Bedienelement: Edelstahl Hebel
Anschlüsse: Innengewinde/Innengewinde SMS
Durchgang: Voll
Material: Aisi 304L (1.4307) - Aisi 316L (1.4404)
Abmessungen: von DN20 bis DN100
Dichtungen: Rein Modifiziert PTFE
Betriebstemperatur: -20°C+170°C
Oberflächenbehandlung: Poliert

Auf Anfrage:

Antistatische Vorrichtung ATEX:

II 2G Ex h IIC T4 Gb

II 2D Ex h IIIC T135°C Db

M.O.C.A. CE 1935/2004

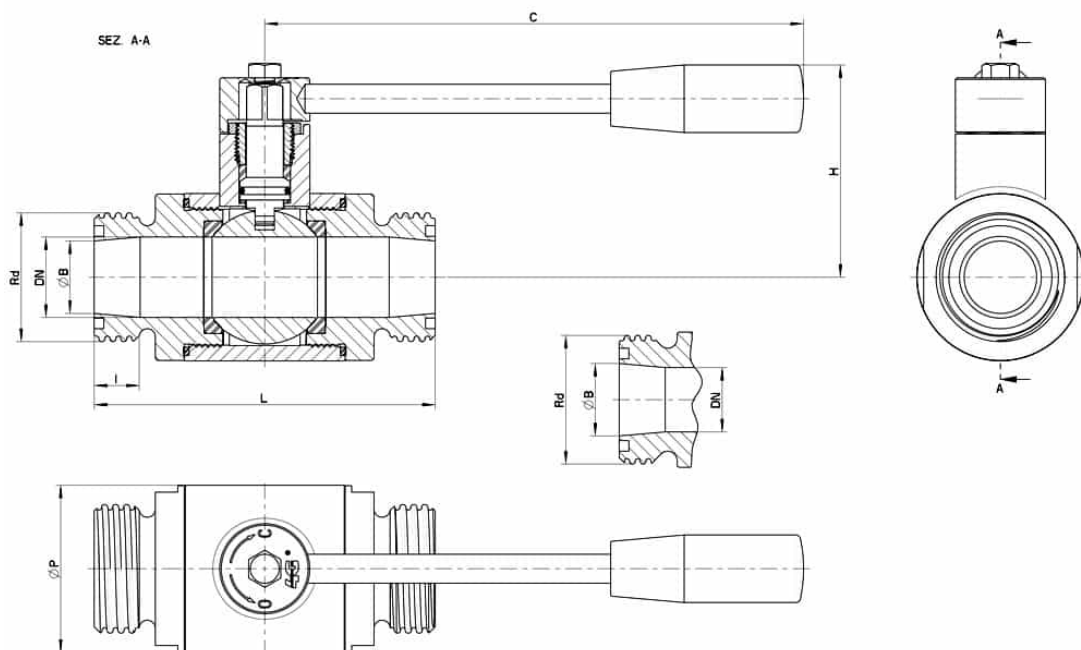
• Dichtungen aus:

PTFE mit Glas -20°C+170°C

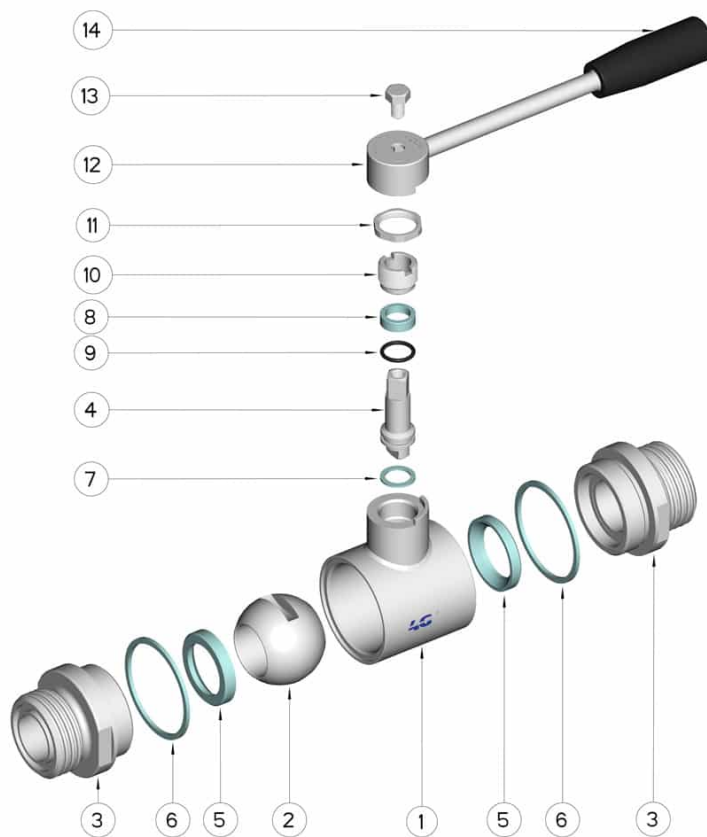
PTFE mit Carbogرافit -20°C+180°C

PTFE mit Inox -20°C+200°C

UHMW Polyethylen mit hoher Dichte -20°C+80°C



| DN | Ø B | SMS | Rd | L | I | C | H | Ø P | PN | Kg | CODE AISI 304L | CODE AISI 316L |
|-----|------|--------------|---------------|-----|----|-----|-----|-----|-----|----|-----------------|-----------------|
| 20 | 22,5 | (Reduced) 25 | 40 x 1/6" | 102 | 19 | 110 | 50 | 42 | 100 | - | - | 100144 62410 |
| 25 | 22,5 | 25 | 40 x 1/6" | 106 | 19 | 160 | 65 | 52 | 64 | - | - | 100144 62610 |
| 40 | 35,5 | 38 | 60 x 1/6" | 126 | 19 | 190 | 80 | 73 | 64 | - | - | 100144 63410 |
| 50 | 48,5 | 51 | 70 x 1/6" | 136 | 20 | 190 | 90 | 88 | 40 | - | - | 100144 63810 |
| 65 | 60,5 | 63 | 85 x 1/6" | 154 | 22 | 235 | 110 | 113 | 40 | - | - | 100144 64410 |
| 65 | 72,2 | (Reduced) 76 | 98 x 1/6" | 154 | 22 | 220 | 110 | 113 | 40 | - | - | 100144 64510 |
| 80 | 72,2 | 76 | 98 x 1/6" | 184 | 27 | 285 | 130 | 135 | 40 | - | 100144 44810 | 100144 64810 |
| 100 | 98 | 104 | 125 x 1/4" | 190 | 28 | 310 | 150 | 167 | 25 | - | 100144 45410 | 100144 65410 |
| 100 | 98 | 101 | 132 x 1/6" | 190 | 28 | 310 | 150 | 167 | 25 | - | 100144 45510 | 100144 65510 |



| POSITION | BEZEICHNUNG | STÜCKE | MATERIAL |
|----------|------------------|--------|---------------------------|
| 1 | Gehäuse | 1 | AISI (304L) 316L |
| 2 | Kugel | 1 | AISI (304L) 316L |
| 3 | Muffen | 2 | AISI (304L) 316L |
| 4 | Stift | 1 | AISI (304L) 316L |
| 5 | Kugeldichtungen | 2 | Modifiziertes junges PTFE |
| 6 | Muffendichtungen | 2 | PTFE |
| 7 | Stiftdichtung | 1 | PTFE |
| 8 | Stiftdichtung | 1 | PTFE |
| 9 | Stiftdichtung OR | 1 | FKM |
| 10 | Registerring | 1 | AISI 304L (303) |
| 11 | Kontermutter | 1 | AISI 304L |
| 12 | Hebel | 1 | AISI 304L |
| 13 | Schraube | 1 | AISI 304L |
| 14 | Griff | 1 | DUROPLAST (PF) |

