

100142 STANDARD DICHTUNG_ANSCHWEISSENDEN (B.W.) NACH ISO 1127



ZWEI Wege Kugelhahn
Bedienelement: Edelstahl Hebel
Anschlüsse: Anschweißenden (B.W.) nach ISO 1127
Durchgang: Voll
Material: Aisi 316L (1.4404)
Abmessungen: von DN10 bis DN100
Dichtungen: Rein Modifiziert PTFE
Betriebstemperatur: -20°C+170°C
Oberflächenbehandlung: Poliert

Auf Anfrage:

Antistatische Vorrichtung ATEX:

II 2G Ex h IIC T4 Gb

II 2D Ex h IIIC T135°C Db

M.O.C.A. CE 1935/2004

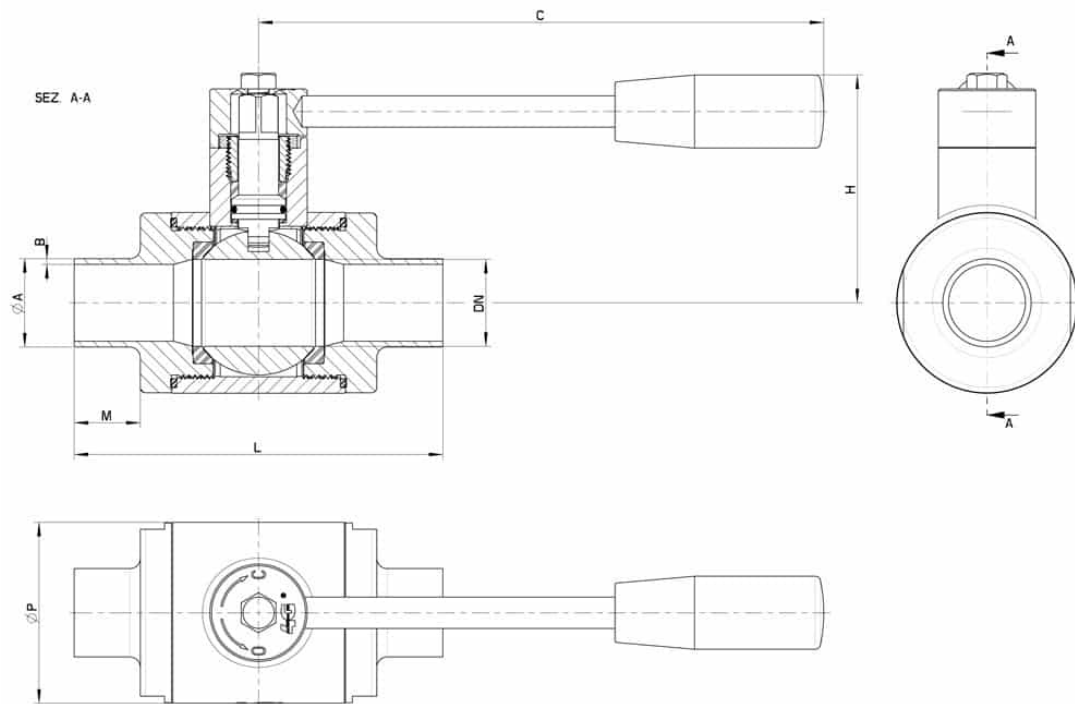
• Dichtungen aus:

PTFE mit Glas -20°C+170°C

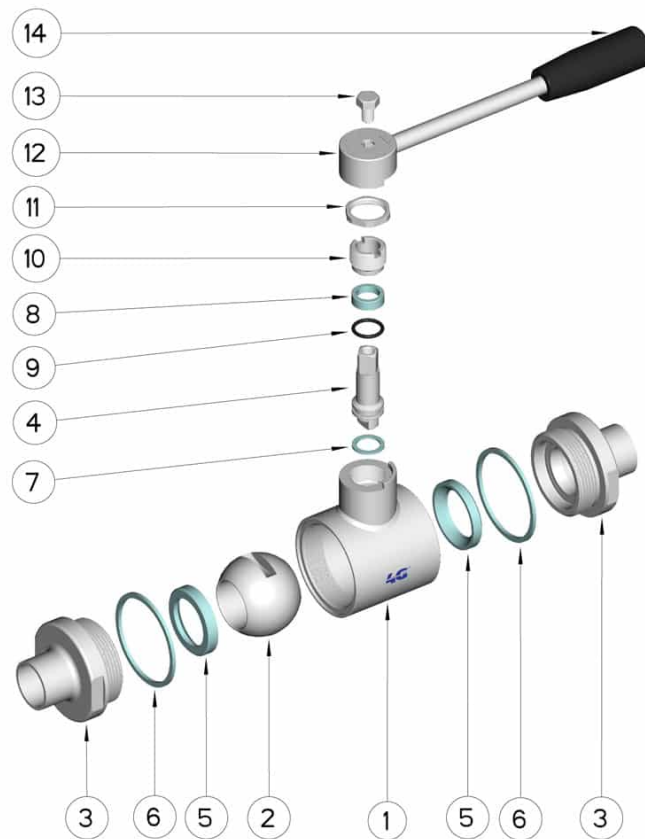
PTFE mit Carbogرافit -20°C+180°C

PTFE mit Inox -20°C+200°C

UHMW Polyethylen mit hoher Dichte -20°C+80°C



DN	L	C	H	Ø P	M	ØA x B	PN	Kg	CODE AISI 316L
10	88	110	50	30	16	17,2 x 1,65	100	--	100142 6B310
15	92	110	55	35	16	21,3 x 1,65	100	0,486	100142 6C210
20	102	110	60	42	18	26,9 x 1,65	100	--	100142 6E310
25	106	160	65	52	19	33,7 x 2	64	1,10	100142 6H910
32	112	160	70	60	19	42,4 x 2	64	1,34	100142 6L210
40	126	190	80	73	19	48,3 x 2	64	2,35	100142 6M110
50	136	190	90	88	19	60,3 x 2	40	3,40	100142 6Q910
65	154	220	110	113	21	76,1 x 2	40	5,75	100142 6U610
80	184	285	130	135	27	88,9 x 2	40	--	100142 6W910
100	190	310	150	167	27	114,3 x 2	25	--	100142 6Y410



POSITION	BEZEICHUNG	STÜCKE	MATERIAL
1	Gehäuse	1	AISI 316L
2	Kugel	1	AISI 316L
3	Muffen	2	AISI 316L
4	Stift	1	AISI 316L
5	Kugeldichtungen	2	Modifiziertes junges PTFE
6	Muffendichtungen	2	PTFE
7	Stiftdichtung	1	PTFE
8	Stiftdichtung	1	PTFE
9	Stiftdichtung OR	1	FKM
10	Registerring	1	AISI 304L (303)
11	Mutter	1	AISI 304L
12	Unterlegscheibe	1	AISI 304L
13	Hebel	1	AISI 304L
14	Griff	1	DUROPLAST (PF)

