

## 100142 STANDARD DICHTUNG\_ ANSCHWEISSENDEN (B.W.) NACH DIN 11850



ZWEI Wege Kugelhahn  
Bedienelement: Edelstahl Hebel  
Anschlüsse: Anschweißenden (B.W.) nach DIN 11850  
Durchgang: Voll  
Material: Aisi 316L (1.4404)  
Abmessungen: von DN10 bis DN100  
Dichtungen: Rein Modifiziert PTFE  
Betriebstemperatur: -20°C+170°C  
Oberflächenbehandlung: Poliert

Auf Anfrage:

Antistatische Vorrichtung ATEX:

II 2G Ex h IIC T4 Gb

II 2D Ex h IIIC T135°C Db

M.O.C.A. CE 1935/2004

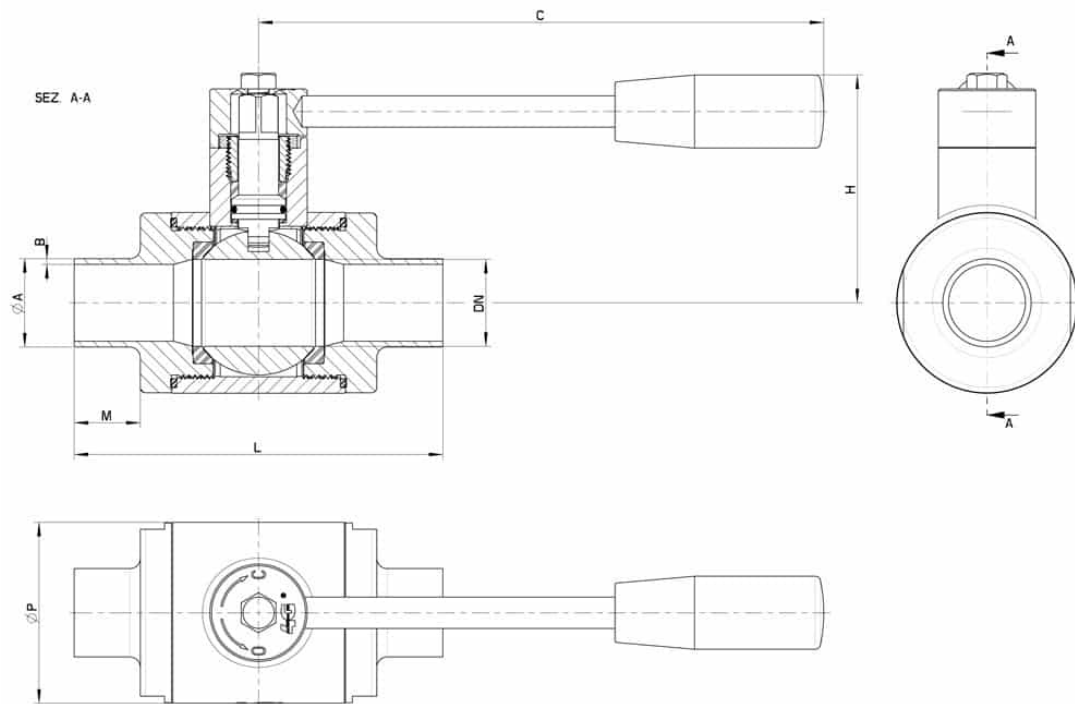
• Dichtungen aus:

PTFE mit Glas -20°C+170°C

PTFE mit Carbogرافit -20°C+180°C

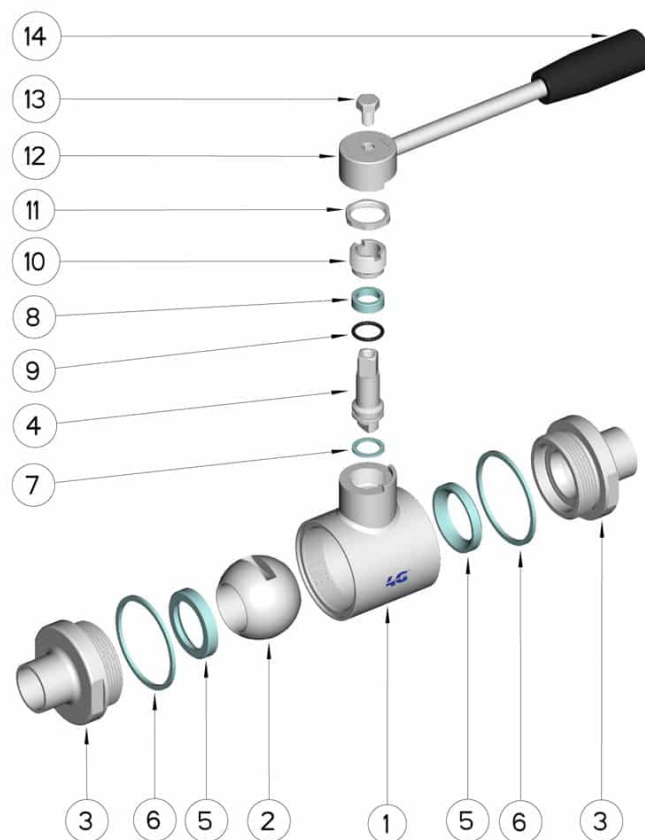
PTFE mit Inox -20°C+200°C

UHMW Polyethylen mit hoher Dichte -20°C+80°C



---

DN	L	C	H	Ø P	M	ØA x B	PN	Kg	COD. AISI 316L
10	88	110	55	30	16	13 x 1,5	100	0,49	100142 6B110
15	92	110	55	35	16	19 x 1,5	100	0,50	100142 6B810
20	102	110	60	42	18	23 x 1,5	100	0,64	100142 6C510
25	106	160	70	52	19	29 x 1,5	64	1,08	100142 6F510
32	112	160	80	60	19	35 x 1,5	64	1,35	100142 6J510
40	126	190	95	73	19	41 x 1,5	64	2,30	100142 6K910
50	136	190	100	88	19	53 x 1,5	40	3,34	100142 6N910
65	154	220	110	113	21	70 x 2	40	6,02	100142 6S610
80	184	285	130	135	27	85 x 2	40	8,585	100142 6W410
100	190	310	150	167	27	104 x 2	25	13,08	100142 6X810



POSITION	BEZEICHUNG	STÜCKE	MATERIAL
1	Gehäuse	1	AISI 316L
2	Kugel	1	AISI 316L
3	Muffen	2	AISI 316L
4	Stift	1	AISI 316L
5	Kugeldichtungen	2	Modifiziertes junges PTFE
6	Muffendichtungen	2	PTFE
7	Stiftdichtung	1	PTFE
8	Stiftdichtung	1	PTFE
9	Stiftdichtung OR	1	FKM
10	Registerring	1	AISI 304L (303)
11	Mutter	1	AISI 304L
12	Unterlegscheibe	1	AISI 304L
13	Hebel	1	AISI 304L
14	Griff	1	DUROPLAST (PF)

