

100142 STANDARD DICHTUNG_ ANSCHWEISSENDEN (B.W.) NACH BS-OD (ASTM A-270)



ZWEI Wege Kugelhahn
Bedienelement: Edelstahl Hebel
Anschlüsse: Anschweißenden (B.W.) nach BS-OD (ASTM A-270)
Durchgang: Voll
Material: Aisi 316L (1.4404)
Abmessungen: von DN10 bis DN100
Dichtungen: Rein Modifiziert PTFE
Betriebstemperatur: -20°C+170°C
Oberflächenbehandlung: Poliert

Auf Anfrage:

Antistatische Vorrichtung ATEX:

II 2G Ex h IIC T4 Gb

II 2D Ex h IIIC T135°C Db

M.O.C.A. CE 1935/2004

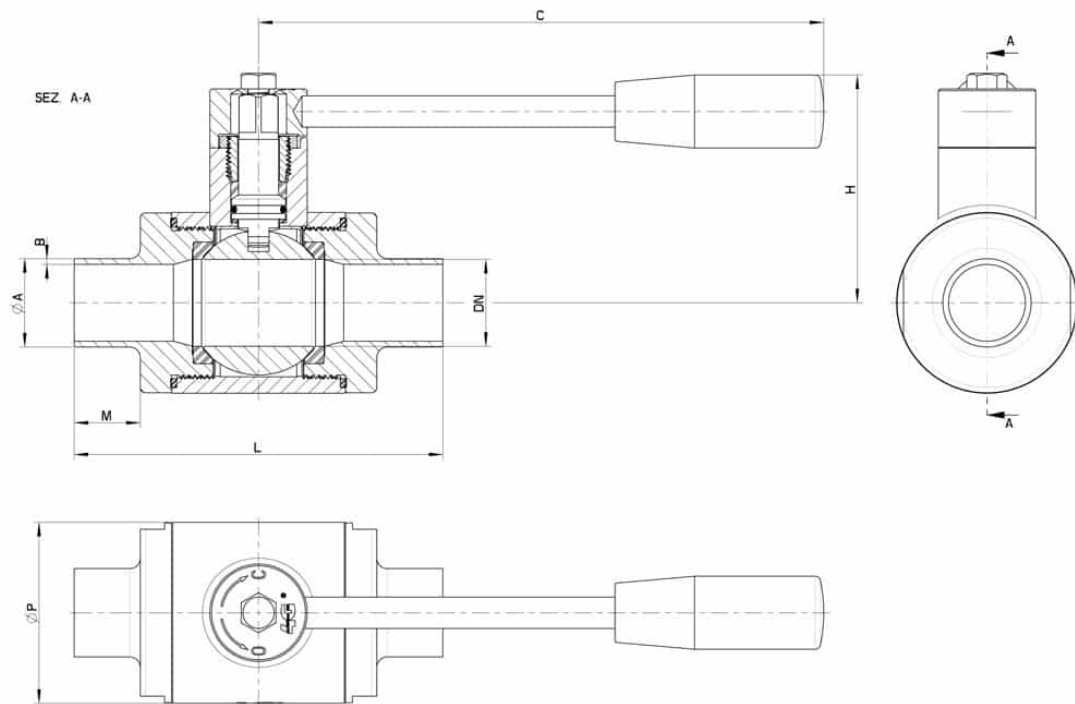
• Dichtungen aus:

PTFE mit Glas -20°C+170°C

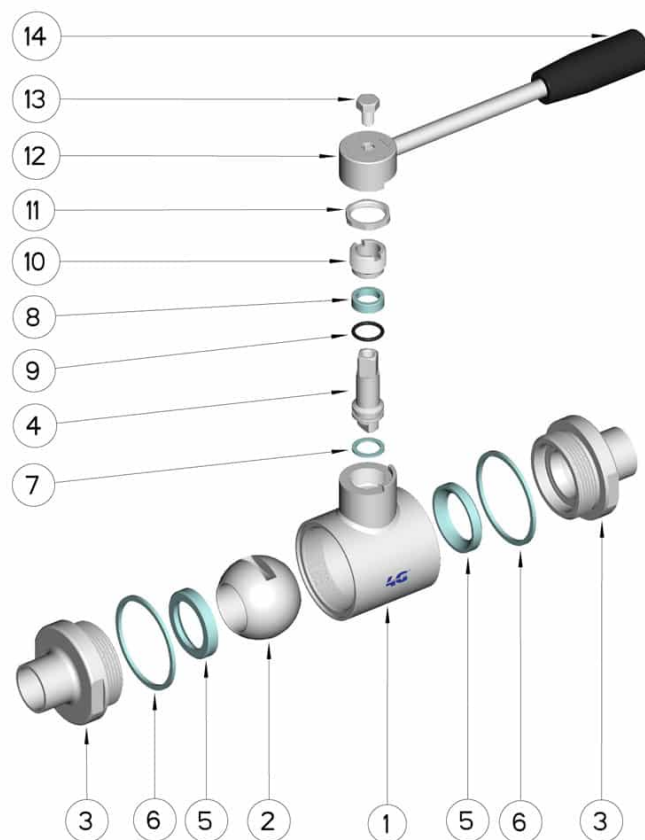
PTFE mit Carbogرافit -20°C+180°C

PTFE mit Inox -20°C+200°C

UHMW Polyethylen mit hoher Dichte -20°C+80°C



DN	L	C	H	Ø P	M	ØA x B	PN	Kg	COD. AISI 316L
10	88	110	55	30	16	12,7 x 1,65	100	0,486	100142 6A710
15	92	110	55	35	16	19,05 x 1,65	100	0,486	100142 6B910
20	102	110	60	42	18	25,4 x 1,65	100	0,66	100142 6D710
25	106	160	70	52	19	25,4 x 1,65	64	1,077	100142 6D810
32	112	160	80	60	19	38,1 x 1,65	64	1,35	100142 6J910
40	126	190	95	73	19	38,1 x 1,65	64	2,30	100142 6K110
50	136	190	100	88	19	50,8 x 1,65	40	3,37	100142 6M810
65	154	220	110	113	21	63,5 x 1,65	40	5,80	100142 6R710
80	184	285	130	135	27	76,1 x 2	40	8,80	100142 6U710
100	190	310	150	167	27	101,6 x 2,11	25	13,20	100142 6X410



POSITION	BEZEICHUNG	STÜCKE	MATERIAL
1	Gehäuse	1	AISI 316L
2	Kugel	1	AISI 316L
3	Muffen	2	AISI 316L
4	Stift	1	AISI 316L
5	Kugeldichtungen	2	Modifiziertes junges PTFE
6	Muffendichtungen	2	PTFE
7	Stiftdichtung	1	PTFE
8	Stiftdichtung	1	PTFE
9	Stiftdichtung OR	1	FKM
10	Registerring	1	AISI 304L (303)
11	Mutter	1	AISI 304L
12	Unterlegscheibe	1	AISI 304L
13	Hebel	1	AISI 304L
14	Griff	1	DUROPLAST (PF)

